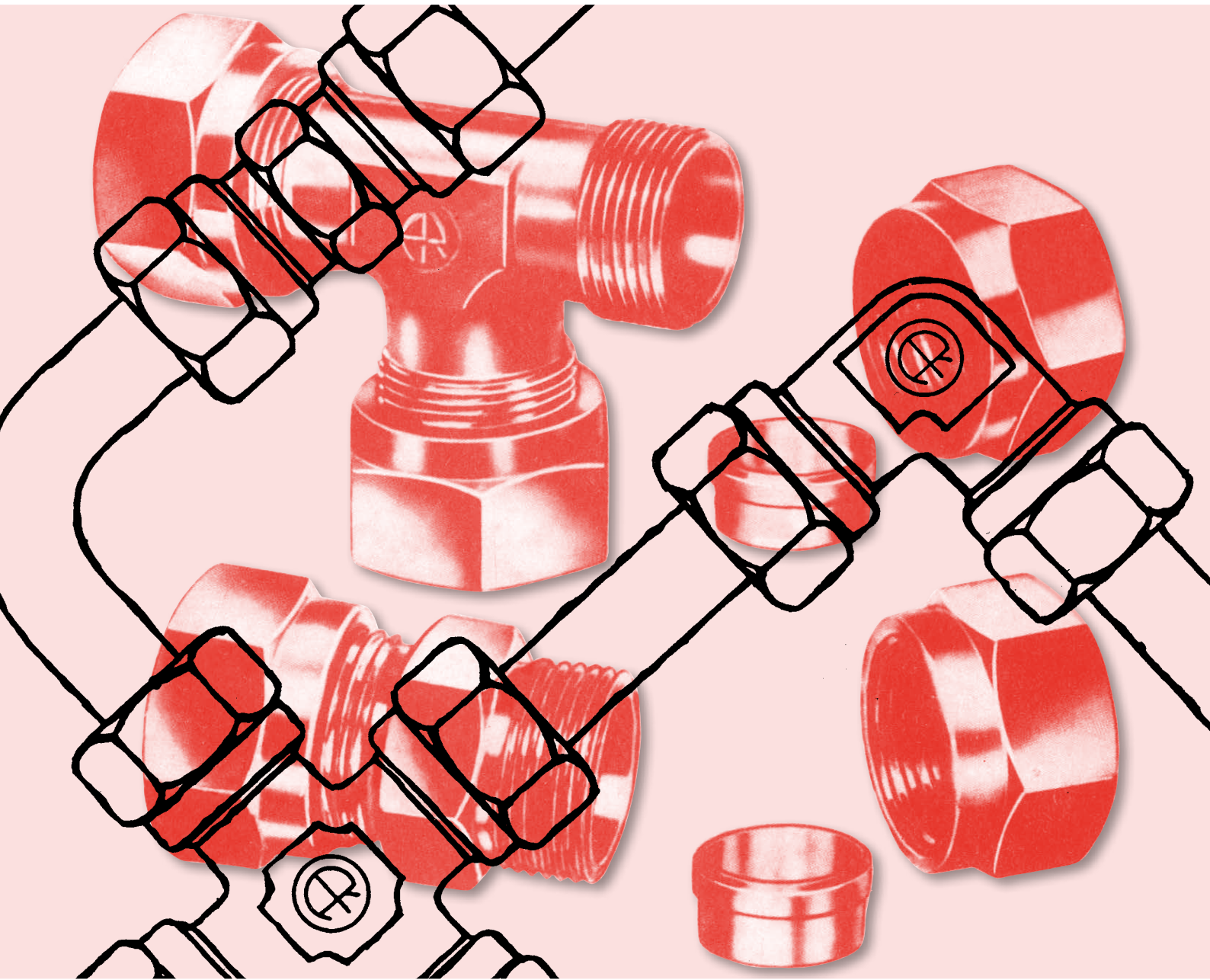


**RACCORDI AD ANELLO DIN 2353
RING FITTING DIN 2353**

CAT. 2B8



®

**RASTELLI
RACCORDI - s.r.l.**
27019 VILLANTERIO (PV) - ITALIA

I NOSTRI INDIRIZZI - OUR ADDRESSES

SEDE CENTRALE - HEAD OFFICE

Rastelli Raccordi - s.r.l.

27019 VILLANTERIO (PV) - ITALIA
Tel. (+39) 0382 / 963000 r.a. - 967257 - 967067
Fax. (+39) 0382 / 967080 - 963210
email: marketing.it@rastelliraccordi.it
administration.it@rastelliraccordi.it
sito internet: www.rastelliraccordi.org

Organizzazione di vendita in Italia *Sales organization in Italy*

TORINO

Corso Traiano, 70/72
Tel. 011-611508 / 6197041 - Fax 011-6191106
email: torino.it@rastelliraccordi.it

PADOVA

Via Navigazione Interna 9
Tel. 049-7800933 - Fax. 049-7800234
email: padova.it@rastelliraccordi.it

BOLOGNA

Calderara di Reno - Loc. Bargellino
Via dell'Industria, 4/e
Tel. 051-728889 / 728886 - Fax. 051-727486
email: bologna.it@rastelliraccordi.it

AVELLINO

S. Martino Valle Caudina
Strada Statale 7 - Km. 246
Tel. 0824-832714 - Fax. 0824-832720
email: avellino.it@rastelliraccordi.it

Organizzazione di vendita in Europa *Sales organization in Europe*

D-73760 OSTFILDERN-NELLINGEN

Felix Wankel Str. 21
Tel. (+49) 711-3412086 - Fax (+49) 711-3412142
email: germany@rastelliraccordi.eu

28000 CHARTRES-FRANCE

1 Pôile Atlantis
Téléphone: (+33) 2-37302466
Télécopie (+33) 2-37907982
email: france1@rastelliraccordi.eu
france2@rastelliraccordi.eu

44335 NANTES-CEDEX 3

61, Rue de la Garde - BP93509
Téléphone: (+33) 2-40521905
Télécopie (+33) 2-40521961
email: nantes@rastelliraccordi.eu

08107 MARTORELLES Barcelona (ESPAÑA)

C/Can Fanosa n. 18
Poligono Industrial Roca
Teléfono (+34) 93-5705895
Telefax (+34) 93-5705954
email: espana@rastelliraccordi.eu

Organizzazione di vendita nel Mondo *Sales organization in the World*

Rastelli Raccordi Trading
(Nanjing) Co., Ltd.
Room C6-103, Jangsu Life Science & Technology
Innovation Park, n° 9 Weidi Rd, Qixia District, Nanjing PRC
email: yanhua.wu@rastelliraccordi.it



CATALOGO

**Raccordi per collegamenti senza saldatura di tubi acciaio per
ALTA PRESSIONE secondo NORME DIN 2353 / ISO 8434-1**



CATALOGUE

**Unwelded connection couplings for HIGH PRESSURE steel
pipes to DIN 2353 / ISO 8434-1 STANDARDS**

INDICE - INDEX



- Dati tecnici	Pagine	4÷5
- Estremità filettate	Pagine	8÷12
- Tabella compatibilità fluidi	Pagine	13÷14
- Istruzioni di montaggio	Pagine	15÷23
- Raccordi	Pagine	24÷33



- Technical data	Pages	6÷7
- Thread coupling	Pages	8÷12
- Fluids compatibility table	Pages	13÷14
- Assembly instructions	Pages	15÷23
- Fittings	Pages	24÷33



CERTIFICAZIONI DI QUALITA' QUALITY CERTIFICATES

Member of CISQ Federation



- CERTIFICATO N° 95/94/S
- CERTIFICATE N° 95/94/S

CERTIFIED MANAGEMENT SYSTEM
ISO 9001



- CERTIFICATO N° IT 2633
- CERTIFICATE N° IT 2633

THE INTERNATIONAL
CERTIFICATION NETWORK



CERTIFICAZIONI DI PRODOTTO PRODUCT APPROVALS



- CERTIFICATO N° 57548/A0BV
- CERTIFICATE N° 57548/A0BV



- CERTIFICATO N° MAC079013CS
- CERTIFICATE N° MAC079013CS



- CERTIFICATO N° TAP000016H
- CERTIFICATE N° TAP000016H

TN117	TN127 /- 129	TN116	TN136
TN92 /- 93	TN100	TN119	TN132
TN91	TN98 /- K /- R	TN121	TN126
TN92A	TN101	TN115	TN103
TN95 /- 94	TN99	TN111 /- 131	TN141 /- GG
TN92 UNF/UN	TN118	TN120	TN147
TN96 /- 97	TN114	TN130	TN102



- CERTIFICATO N° DG-4502BS0491-2-3-4
- CERTIFICATE N° DG-4502BS0491-2-3-4



- CERTIFICATO N° 16-GE1486376-PDA
- CERTIFICATE N° 16-GE1486376-PDA



- CERTIFICATO N° ML17T00004
- CERTIFICATE N° ML17T00004



- CERTIFICATO N° 21.20522.280
- CERTIFICATE N° 21.20522.280



DATI TECNICI

– Finiture superficiali dei raccordi in acciaio (DIN 3859).

Serie LL/L/S (Corpi, Anelli, Dadi): Trattamento di passivazione BIANCA Fe/Zn 12-UNI ISO 2081 con cromo trivalente (esente da cromo esavalente) con SIGILLANTE (in ottemperanza alla NORMATIVA EUROPEA 200/53 CE).

– Tipi di pressione indicate nelle specifiche tabelle raccordi secondo NORME DIN 2401

- a) La pressione NOMINALE PN corrisponde ad un fattore di sicurezza di: PN x 4 volte.
- b) La pressione MASSIMA di ESERCIZIO PE corrisponde ad un fattore di sicurezza di:
PE x 2,5 volte per il raccordo completo.
PE x 4 volte per l'anello serrato sul tubo.

Le pressioni indicate nelle specifiche tabelle raccordi sono da intendersi le MASSIME di ESERCIZIO compresi i valori di punta in condizioni di lavoro NORMALI e con temperature di ESERCIZIO MASSIME ammissibili TB (DIN 2401) di:

- 40°C ÷ +120°C per l'acciaio (DIN 3859).
- 60°C ÷ + 20°C per l'acciaio INOX AISI 316Ti (DIN 17122-W. Nr. 1.4571)

Per l'acciaio INOX sono necessarie riduzioni di pressione in rapporto all'aumento della temperatura di ESERCIZIO.

- + 50°C = - 4% ~ della pressione
- +100°C = -10% ~ della pressione
- +200°C = -20% ~ della pressione
- +300°C = -30% ~ della pressione
- +400°C = -35% ~ della pressione

Materiale e temperature di ESERCIZIO delle guarnizioni impiegate sui raccordi DIN 2353/ISO 8434-1

NBR (Perbunan® - BAYER) = -35°C ÷ +100°C per l'acciaio (DIN 3859).

FPM (Viton® - DU PONT) = -25°C ÷ +200°C per l'acciaio INOX AISI 316 Ti
(DIN 17122-W. Nr. 1.4571).

Per i raccordi con guarnizioni attenersi alle disposizioni della NORMA DIN 7716 “PRODOTTI IN GOMMA”. Requisiti per l'immagazzinaggio, pulizia e manutenzione.





– Coppie di serraggio raccomandate MT in Nm

Per i raccordi di estremità maschio, con profilo di tenuta FORMA B DIN 3852 Foglio 2 e con guarnizione piana tipo GG FORMA E DIN 3852 Foglio 11.

Serie	Ø Tubo	FILETTATURE - COPPIE SERRAGGIO					
		Ø Filetto Gas	Forma B MT (Nm)	Forma E MT (Nm)	Ø Filetto metrico	Forma B MT (Nm)	Forma E MT (Nm)
L	6	G 1/8"	25	20	M10x1	25	20
	8	G 1/4"	45	40	M12x1,5	30	30
	10	G 1/4"	45	40	M14x1,5	50	50
	12	G 3/8"	85	80	M16x1,5	80	60
	15	G 1/2"	160	100	M18x1,5	90	80
	18	G 1/2"	105	100	M22x1,5	150	140
	22	G 3/4"	230	200	M26x1,5	240	200
	28	G 1"	390	380	M33x2	400	380
	35	G 1" 1/4	600	500	M42x2	600	500
	42	G 1" 1/2	800	600	M48x2	800	600
S	6	G 1/4"	60	60	M12x1,5	45	45
	8	G 1/4"	60	60	M14x1,5	60	60
	10	G 3/8"	110	90	M16x1,5	95	80
	12	G 3/8"	110	90	M18x1,5	120	100
	14	G 1/2"	170	130	M20x1,5	170	140
	16	G 1/2"	140	130	M22x1,5	190	150
	20	G 3/4"	320	200	M27x2	320	200
	25	G 1"	390	380	M33x2	450	380
	30	G 1" 1/4	600	500	M42x2	600	500
	38	G 1" 1/2	800	600	M48x2	800	600

– I valori delle coppie di serraggio sono indicativi e riferiti al montaggio di raccordi in acciaio con protezione superficiale di zincatura su componenti dello stesso materiale mediante l'uso di olio (o antigrippante se si tratta di acciaio inox con valori su richiesta) secondo quanto indicato nelle istruzioni di montaggio.

Tali valori possono variare in funzione dei materiali impiegati, delle tolleranze e finiture superficiali dei componenti da assemblare e dalle modalità di montaggio.

– Per i tipi di raccordo TN 141 usare i valori della serie S.

– Tipi di filettature impiegate su raccordi DIN 2353 / ISO 8434-1

- GAS CILINDRICA = UNI EN ISO 228
- GAS CONICA = UNI ISO 7/1 (UNI EN ISO 10226/1)
- METRICA CILINDRICA = UNI 4535-64 - ISO 261 (1973)
- METRICA CONICA = DIN 158
- NPT = ANSI/ASME B.1.20.1(1983).
- UNF-UN = ANSI/ASME B.1.1(1989).

– Tenuta ermetica delle filettature coniche

Le filettature coniche non sono a tenuta ermetica. Per ottenere una tenuta ermetica, a prova di perdite, sono necessari elementi di tenuta supplementari. Validi sono i nastri di tenuta PTFE (esempio TEFLON).





TECHNICAL DATA

– Surface finishes for steel couplings (DIN 3859).

Series LL/L/S (Bodies, Rings, Nuts): White passivation treatment Fe/Zn 12-UNI ISO 2081 with trivalent Chrome (free from hexavalent chrome) with sealer in compliance with the European Norm EC 200/53.

– Pressure values indicated in the relative coupling tables in accordance with DIN 2401 STANDARDS

- a) PN rated pressure corresponds to a safety factor of PN x 4 times.
- b) Maximum PE operating pressure corresponds to a safety factor of:
PE x 2,5 times for the complete coupling.
PE x 4 times for the ring pre-assembled on pipe.

The pressure values indicated in the relative coupling tables are understood as the maximum operating pressure values inclusive of peak values during standard operating conditions, with maximum permissible TB (DIN 2401) operating temperatures of:

- 40°C ÷ +120°C for steel (DIN 3859)
- 60°C ÷ + 20°C for AISI 316 Ti stainless steel (DIN 17122-W. No. 1.4571)

With stainless steel, pressure values must be reduced in accordance with increases in the operating temperature:

- + 50°C = - 4% ~ pressure
- +100°C = -10% ~ pressure
- +200°C = -20% ~ pressure
- +300°C = -30% ~ pressure
- +400°C = -35% ~ pressure

– Materials and operating temperatures for DIN 2353 / ISO 8434-1 coupling seals

NBR (Perbunan® - BAYER) = -35°C ÷ +100°C for steel (DIN 3859)
FPM (Viton® - DU PONT) = -25°C ÷ +200°C for AISI 316 Ti stainless steel
(DIN 17122-W. Nr. 1.4571).

**For the fittings with seals attend to the instructions of NORM DIN 7716 “RUBBER PRODUCTS”.
Requirements for storage, cleaning and maintenance.**





– Recommended torque wrench setting MT in Nm

For male stud couplings with DIN 3852 Type B Part 2 type seal and flat GG with DIN 3852 Type E Part 11

Series	Pipe Ø	THREADS – TORQUE WRENCH SETTINGS					
		B.S.P. ThreadØ	Type B MT (Nm)	Type E MT (Nm)	Metric Thread Ø	Type B MT (Nm)	Type E MT (Nm)
L	6	G 1/8"	25	20	M10x1	25	20
	8	G 1/4"	45	40	M12x1,5	30	30
	10	G 1/4"	45	40	M14x1,5	50	50
	12	G 3/8"	85	80	M16x1,5	80	60
	15	G 1/2"	160	100	M18x1,5	90	80
	18	G 1/2"	105	100	M22x1,5	150	140
	22	G 3/4"	230	200	M26x1,5	240	200
	28	G 1"	390	380	M33x2	400	380
	35	G 1" 1/4	600	500	M42x2	600	500
	42	G 1" 1/2	800	600	M48x2	800	600
S	6	G 1/4"	60	60	M12x1,5	45	45
	8	G 1/4"	60	60	M14x1,5	60	60
	10	G 3/8"	110	90	M16x1,5	95	80
	12	G 3/8"	110	90	M18x1,5	120	100
	14	G 1/2"	170	130	M20x1,5	170	140
	16	G 1/2"	140	130	M22x1,5	190	150
	20	G 3/4"	320	200	M27x2	320	200
	25	G 1"	390	380	M33x2	450	380
	30	G 1" 1/4	600	500	M42x2	600	500
	38	G 1" 1/2	800	600	M48x2	800	600

– The torque values given here are only approximate and referring to the assembly of steel fittings with a protective surface treatment of galvanizing of the components made of the same material by using a lubricant (or a special anti-seizure agent in case of stainless steel - values given on request), following the directions of the Assembly Instructions.

Said values can change according to materials employed, tolerances and surface finishing of the assembling components as well as the assembly method.

– Use the values relative to the S series for TN 141 couplings.

– Types of thread for DIN 2353 / ISO 8434-1 couplings

- B.S.P. PARALLEL = UNI EN ISO 228
- B.S.P. TAPER = UNI ISO 7/1 (UNI EN ISO 10226/1)
- METRIC PARALLEL = UNI 4535-64 - ISO 261 (1973)
- METRIC TAPER = DIN 158
- NPT = ANSI/ASME B.1.20.1 (1983)
- UNF-UN = ANSI/ASME B.1.1 (1989)

– Hermetic seals for taper threads

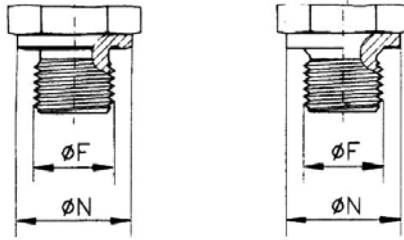
Taper threads are not hermetically sealed. To obtain a watertight hermetic seal additional sealing elements are required such as PTFE sealing tape (e. g.: TEFLON).





– Estremità filettate - Thread coupling

Perno filettato forma B
DIN 3852 Foglio 1-2
Tenuta mediante spigolo di incisione

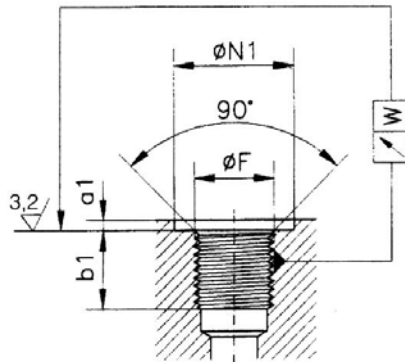


Perno filettato forma A
DIN 3852 Foglio 2
Guarnizione secondo DIN 7603

Male stud, form B
DIN 3852, Part 1-2
metal to metal seal

Male stud, form A
DIN 3852, Part 2
seal to DIN 7603 standards

Foro filettato forma X
secondo DIN 3852 Foglio 1-2
(per filetti d'avvitamento cilindrico)



Port form X
to DIN 3852, Part 1-2
(for parallel stud thread)

Filettatura gas cilindrica
Thread B.S.P. parallel

Filettatura metrica cilindrica
Thread metric parallel

ϕF	+0,4 $\phi N1$	ϕN	a1 MAX	b1 MIN	W
G 1/8"-28	15	14	1	8	0,1
G 1/4"-19	20	18	1,5	12	0,1
G 3/8"-19	23	22	2	12	0,1
G 1/2"-14	28	26	2,5	14	0,1
G 3/4"-14	33	32	2,5	16	0,2
G 1"-11	41	39	2,5	18	0,2
G 1" 1/4-11	51	49	2,5	20	0,2
G 1" 1/2-11	56	55	2,5	22	0,2

ϕF	+0,4 $\phi N1$	ϕN	a1 MAX	b1 MIN	W
M10x1	15	14	1	8	0,1
M12x1,5	18	17	1,5	12	0,1
M14x1,5	20	19	1,5	12	0,1
M16x1,5	23	21	1,5	12	0,1
M18x1,5	25	23	2	12	0,1
M20x1,5	27	25	2	14	0,1
M22x1,5	28	27	2,5	14	0,1
M26x1,5	33	31	2,5	16	0,2
M27x2	33	32	2,5	16	0,2
M33x2	41	39	2,5	18	0,2
M42x2	51	49	2,5	20	0,2
M48x2	56	55	2,5	22	0,2

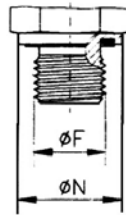
* Classe di tolleranza (A) valida per filettature maschio

* Tolerance class (A) is only valid for male threads



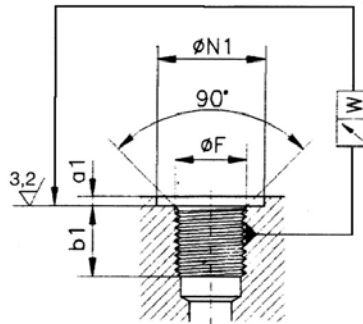
- Estremità filettate - Thread coupling

Perno filettato forma E
DIN 3852 Foglio 11
Tenuta mediante guarnizione



Male stud, form E
DIN 3852, Part 11
Packing-ensured tightness.

Foro filettato forma X
secondo DIN 3852 Foglio 1-2
(per filetti d'avvitamento cilindrico)



Port form X
to DIN 3852, Part 1-2
(for parallel stud thread)

Filettatura gas cilindrica
Thread B.S.P. parallel

Ø F	+0,4 Ø N1	Ø N	a1 MAX	b1 MIN	W
G 1/8"-28	15	13,9	1	8	0,1
G 1/4"-19	20	18,9	1,5	12	0,1
G 3/8"-19	23	21,9	2	12	0,1
G 1/2"-14	28	26,9	2,5	14	0,1
G 3/4"-14	33	31,9	2,5	16	0,2
G 1"-11	41	39,9	2,5	18	0,2
G 1" 1/4-11	51	49,9	2,5	20	0,2
G 1" 1/2-11	56	54,9	2,5	22	0,2

Filettatura metrica cilindrica
Thread metric parallel

Ø F	+0,4 Ø N1	Ø N	a1 MAX	b1 MIN	W
M10x1	15	13,9	1	8	0,1
M12x1,5	18	16,9	1,5	12	0,1
M14x1,5	20	18,9	1,5	12	0,1
M16x1,5	23	21,9	1,5	12	0,1
M18x1,5	25	23,9	2	12	0,1
M20x1,5	27	25,9	2	14	0,1
M22x1,5	28	26,9	2,5	14	0,1
M26x1,5	33	31,9	2,5	16	0,2
M27x2	33	31,9	2,5	16	0,2
M33x2	41	39,9	2,5	18	0,2
M42x2	51	49,9	2,5	20	0,2
M48x2	56	54,9	2,5	22	0,2

* Classe di tolleranza (A) valida per filettature maschio

* Tolerance class (A) is only valid for male threads

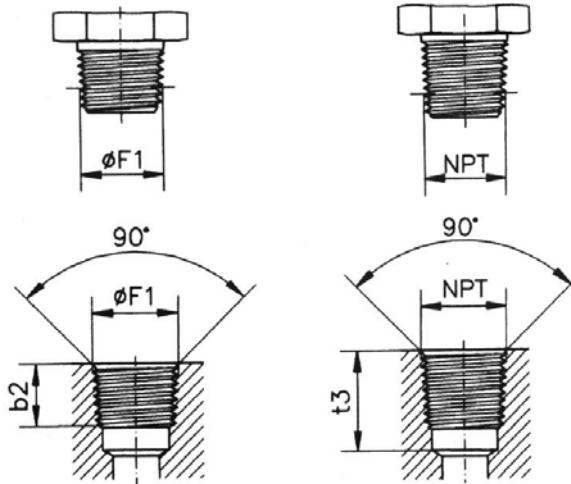


– Estremità filettate - Einschraubgewinde Feingewinde - Thread coupling - Unions filetéés

Perno filettato forma C
DIN 3852 Foglio 1-2
Tenuta mediante filetto conico

Perno filettato NPT
Einschraubzapfen NPT
Male stud NPT
Filetage NPT

Male stud, form C
DIN 3852, Part 1-2
taper thread



Foro filettato forma Z
secondo DIN 3852 Foglio 1-2
(solo per filetti d'avvitamento conici)

Foro filettato NPT
Port NPT

Port form Z
to DIN 3852, Part 1-2
(for taper stud thread only)

Filettatura gas conica
Thread B.S.P. taper

Filettatura metrica conica
Thread metric taper

Filettatura NPT
NPT thread

$\varnothing F1$	b2 MIN
R 1/8"-28 CON.	5,5
R 1/4"-19 CON.	8,5
R 3/8"-19 CON.	8,5
R 1/2"-14 CON.	10,5
R 3/4"-14 CON.	13
R 1"-11 CON.	14,5
R 1" 1/4-11 CON.	17
R 1" 1/2-11 CON.	17

$\varnothing F1$	b2 MIN
M8x1 CON.	5,5
M10x1 CON.	5,5
M12x1,5 CON.	8,5
M14x1,5 CON.	8,5
M16x1,5 CON.	8,5
M18x1,5 CON.	8,5
M20x1,5 CON.	10,5
M22x1,5 CON.	10,5

NPT	t3 MIN
1/8"-27 NPT	11,6
1/4"-18 NPT	16,4
3/8"-18 NPT	17,4
1/2"-14 NPT	22,6
3/4"-14 NPT	23,1
1"-11,5 NPT	27,8
1" 1/4-11,5 NPT	28,3
1" 1/2-11,5 NPT	28,3



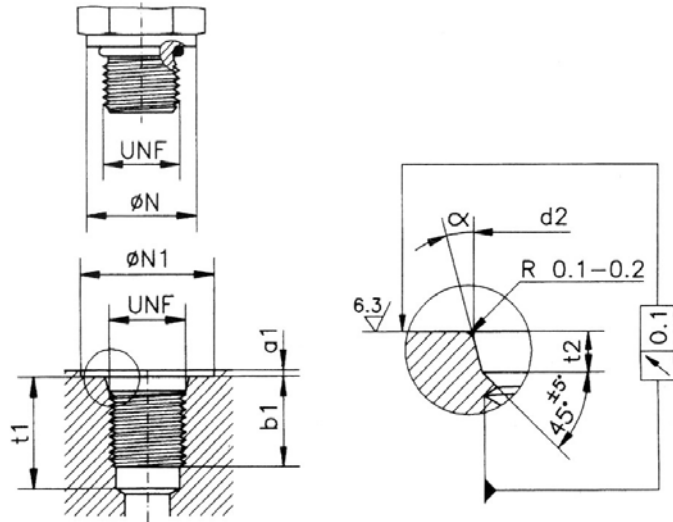
- Estremità filettate - Einschraubgewinde Feingewinde - Thread coupling - Unions filetéés

Perno filettato UNF-UN-2A
con guarnizione O-Ring (SAE J 514)

Male stud UNF-UN-2A
for O-Ring sealing (SAE J 514)

Foro filettato UNF-UN-2B
per guarnizione O-Ring (SAE J 514)

Port UNF-UN-2B
for O-Ring sealing (SAE J 514)



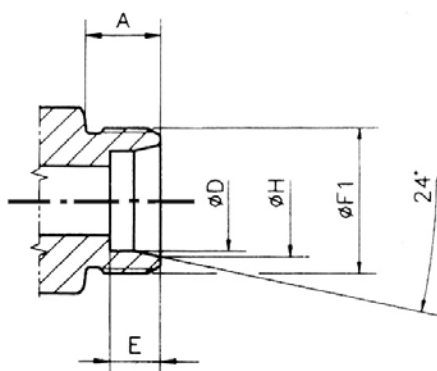
Filettatura UNF/UN
UNF/UN thread

UNF	b1 MIN	Ø N MIN	+0,1 d2	+0,3 t2	t1 MIN	±1° α	Ø N1 MIN	a1 MAX	Coppia di serraggio Torque wrench MT (Nm) - 10%	
									Serie Series LL/L	Serie Series S
7/16 - 20 UNF	12	14,4	12,4	2,4	14	12°	21	1	15	20
9/16 - 18 UNF	13	17,6	15,6	2,5	16	12°	26	1	25	35
3/4 - 16 UNF	15	22,3	20,6	2,6	18	15°	32	1,5	30	70
7/8 - 14 UNF	17	25,5	23,9	2,6	20	15°	35	1,5	50	100
1"1/16 - 12 UN	20	31,9	29,2	3,3	24	15°	42	1,5	60	170
1"5/16 - 12 UN	20	38,2	35,5	3,3	24	15°	50	2	130	230
1" 5/8 - 12 UN	20	47,7	43,5	3,4	24	15°	60	2,5	150	260



- Estremità filettate - Thread coupling

- MISURE COLLEGAMENTO TUBO (Attacco filettato TN 87)**
- TUBE CONNECTION DIMENSIONS (Threaded coupling TN 87)**



Filettatura metrica cilindrica - Thread metric parallel

Serie Series	Ø Tubo-Tube Ø D	Ø F1	A	E	Ø H
LL	4	M8x1	8	4	5
	5	M10x1	8	5,5	6,5
	6	M10x1	8	5,5	7,5
	8	M12x1	9	5,5	9,5
	10	M14x1	9	5,5	11,5
	12	M16x1	9	6	13,5
L	6	M12x1,5	10	7	8,1
	8	M14x1,5	10	7	10,1
	10	M16x1,5	11	7	12,3
	12	M18x1,5	11	7	14,3
	15	M22x1,5	12	7	17,3
	18	M26x1,5	12	7,5	20,3
	22	M30x2	14	7,5	24,3
	28	M36x2	14	7,5	30,3
	35	M45x2	16	10,5	38
S	6	M14x1,5	12	7	8,1
	8	M16x1,5	12	7	10,1
	10	M18x1,5	12	7,5	12,3
	12	M20x1,5	12	7,5	14,3
	14	M22x1,5	14	8	16,3
	16	M24x1,5	14	8,5	18,3
	20	M30x2	16	10,5	22,9
	25	M36x2	18	12	27,9
	30	M42x2	20	13,5	33
	38	M52x2	22	16	41



Tabella compatibilità fluidi - Fluid compatibility table -				
FLUIDI - FLUIDS	ACCIAIO AL CARBONIO - STEEL	ACCIAIO INOX - STAINLESS STEEL	TENUTE IN GOMMA - RUBBER RING	
			NBR	VITON
Acetato di etile - Ethyl acetate	C	A	D	D
Acetilene - Acetylene	B	A	D	D
Aceto - Vinegar	C	A	A	A
Acetone	B	A	D	D
Acido acetico 0,05	D	A	A	A
Acido borico	D	A	A	A
Acido carbonico	D	C	A	A
Acido citrico	D	C	A	A
Acido cloridrico	D	C	D	A
Acido fluoridrico	D	D	C	C
Acido formico	D	D	D	D
Acido fosforico	D	D	D	A
Acido lattico	D	A	A	A
Acido nitrico	D	A	D	C
Acido solforico	D	B	D	A
Acido tannico	D	D	A	A
Acqua	C	A	A	B
Acqua-glicole A	A	A	A	A
Acqua deionizzata	C	A	A	A
Acqua distillata	C	A	A	A
Acqua marina	D	C	A	A
Acqua ossigenata	D	A	D	A
Acquaragia	C	A	B	A
Adesivi e collanti siliconici RTV	A	A	E	E
Alcool amilico	D	A	A	A
Alcool butilico (Butanolo)	C	A	A	A
Alcool etilico (Etanolo)	C	A	A	C
Alcool isopropilico	C	A	C	A
Alcool metilico (Metanolo)	C	A	B	D
Ammoniaca gassosa (fredda)	A	A	A	D
Ammoniaca liquida	B	A	B	D
Anderol 497	E	E	E	E
Anidride carbonica	A	A	A	A
Anilina	A	A	D	C
Aral Vitam BAF	A	A	A	A
Argon	A	A	A	A
Aria	A	A	A	A
Aria asciutta	A	A	A	A
Aria compressa	A	A	A	A
Asfalto	D	A	B	A
Azoto	A	A	A	A
Benzene, Benzolo	A	A	D	A
Benzina	A	A	A	A
Benzina (Isottano)	A	A	A	A
Benzina (70% isottano, 0,3 toluene)	A	A	D	C
Benzina (50% isottano, 0,5 toluene)	A	A	D	C
Benzina senza piombo	A	A	A	A
Bicarbonato di sodio	A	B	A	A
Biossido di zolfo	D	A	D	D
Bisolfato di sodio	C	C	A	A
Bisolfuro di carbonio	A	A	D	A
Borace	C	A	A	A
Brina (Sodium Chloride)	X	B	A	A
Butano	A	A	A	A
Castrol, Biotec HVX	A	A	A	A
Catrame	D	A	A	A
Clorato di potassio	D	C	E	E
Cloro	D	A	D	A
Cloruro di ammonio	D	D	A	E
Cloruro di calcio	C	D	A	A
Cloruro di etile	C	C	A	A
Cloruro di metile	A	A	D	A
Cloruro di sodio	D	A	A	A
Colla	A	A	E	E
DEA Econa E46	A	A	A	E
DEA Econa E22	A	A	A	E
Dioossido di zolfo	D	C	D	D
Elio gassoso	A	A	A	A
Esano	A	A	C	A
Esso Univis 13, 26, 32, 46,	A	A	A	A
Etanolo	A	A	A	D
Etere	A	A	E	E
Etere di petrolio	A	A	E	E
Etilcellulosa	D	C	E	E
Etilene diclorato	D	D	E	E
Fenolo (Acido carbolico)	D	A	D	A
Fina Biohydran RS 38	A	A	A	A
Formaldeide	D	A	C	D
Fosfato di ammonio	D	C	A	E
Fragol Hidrolub 125	A	A	A	E
Freon 12	A	C	B	A
Freon 22	C	A	D	B
Gas combustibile	D	A	A	C
Gas liquido (GPL)	A	A	A	A

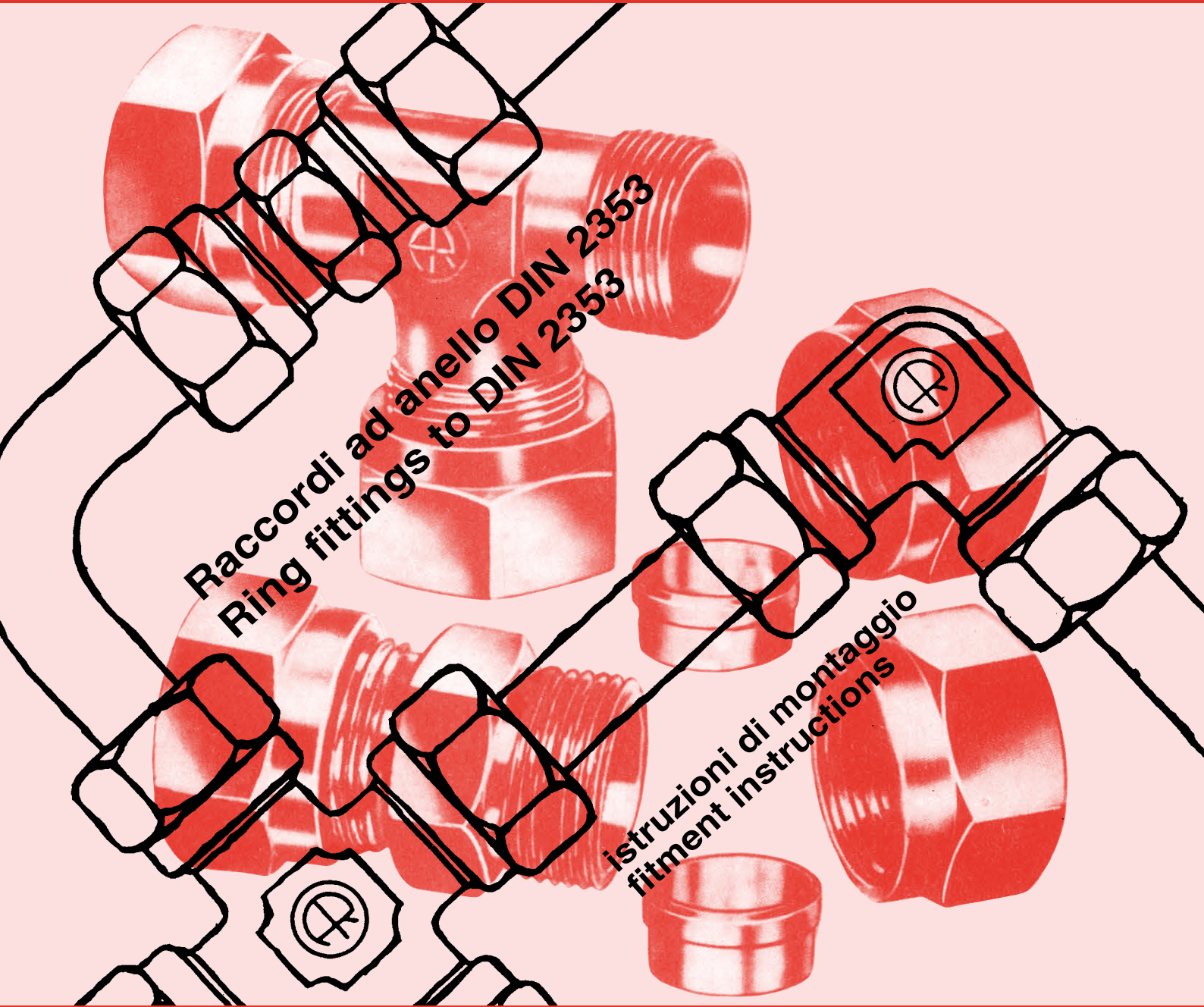
Legenda: A = ottima - very good B = buono - good C = sufficiente - sufficient
D = non raccomandato - not recommended E = dati insufficienti - no data



FLUIDI - FLUIDS	ACCIAIO AL CARBONIO - STEEL	ACCIAIO INOX - STAINLESS STEEL	TENUTE IN GOMMA - RUBBER RING	
			NBR	VITON
Gas naturale	A	A	A	A
Gas naturale non trattato	D	C	D	D
Gasolio	A	A	A	A
Glicerina	B	A	A	A
Glicole	A	A	A	A
Glicoletilene	A	A	A	A
Grasso	A	A	A	A
Grasso animale	C	A	A	A
Houghto Safe 1120	A	A	D	A
Houghto Safe 620	A	A	A	B
Idrogeno	D	A	D	D
Idrossido di ammonio	C	A	D	D
Idrossido di calcio	A	A	A	A
Idrossido di magnesio	C	C	A	A
Idrossido di potassio	C	A	A	D
Idrossido di sodio	A	A	A	A
Idruo di ammoniaca	D	D	E	E
Iodio	D	A	C	A
Ipoclorito di calcio	D	D	A	A
Ipoclorito di sodio	D	D	A	A
Isocianato	A	A	E	E
Isottano	A	A	A	A
Kerosene	A	A	A	A
Mercaptano	E	E	D	A
Mercurio	E	E	A	A
Metano	A	A	A	A
Metiletilchetone	C	A	D	D
Metilisopropilchetone	C	A	D	D
MIL-H-5606	A	A	A	A
MIL-H-6083	A	A	A	A
MIL-H-7083	A	A	A	B
MIL-H-8446	A	A	B	A
MIL-L-2104, 2104B	A	A	A	A
MIL-L-7808	B	A	B	A
Monossido di carbonio	A	A	A	A
Nafta	A	A	A	A
Naftalene	A	A	D	A
Neon	D	A	A	A
Nitrato di ammonio	C	A	A	E
Nitrato di sodio	A	A	A	A
Nitrobenzene	D	C	D	A
Olii siliconici	A	A	A	A
Olio a base di petrolio	A	A	A	A
Olio animale	B	B	A	A
Olio ASTM n°1	A	A	A	A
Olio ASTM n°2, 4	A	A	B	A
Olio ASTM n°3	A	A	A	A
Olio da riscaldamento	A	A	A	A
Olio di petrolio	A	A	A	A
Olio di ricino	A	A	E	E
Olio di soia	A	A	A	A
Olio minerale	A	A	A	A
Olio minerale naturale	A	A	C	A
Olio per impianti frenanti	A	A	D	D
Olio per trasmissione (ATF)	A	A	A	A
Olio vegetale	A	A	A	A
Ossido di carbonio	A	A	A	A
Ossigeno	D	A	D	D
Ozono	A	A	D	A
Paraffina	E	E	C	A
Perossido di idrogeno	D	B	D	D
Perossido di sodio	D	A	A	A
Propano	A	A	A	A
Propilenglicole	C	C	A	A
Shell Tellus Oil DO 32	A	A	A	A
Silicato di sodio	A	A	A	A
Silicone	A	A	A	A
Soda (Carbonato di sodio)	A	A	A	A
Solfato di ammonio	C	C	A	D
Solfato di magnesio	A	A	A	A
Solfato di rame	D	C	A	A
Solfato di sodio	A	A	A	A
Solfuro di carbonio	A	A	D	A
Solfuro di idrogeno	D	C	E	E
Solfuro di potassio	A	A	A	A
Solfuro di zinco	D	A	E	E
Soluzioni di sapone	D	A	A	A
Solvente Stoddard	A	A	A	A
Toluene, Toluolo	A	A	D	C
Tricloroetilene	D	A	C	A
Trielina	D	C	D	C
Triossido di zolfo	D	D	D	A
Urea	C	C	A	A
Vapore	C	A	C	C
Xilene, Xilolo	A	A	D	A
Zolfo	D	C	D	A

Legenda: A = ottima - very good B = buono - good C = sufficiente - sufficient
D = non raccomandato - not recommended E = dati insufficienti - no data

**ISTRUZIONI
INSTRUCTIONS**



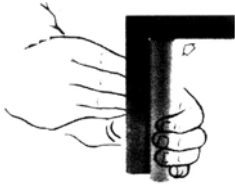
**Raccordi ad anello DIN 2353
Ring fittings to DIN 2353**

**istruzioni di montaggio
fitment instructions**

MONTAGGIO DIRETTO SUL CORPO DEL RACCORDO PER TUBI IN ACCIAIO - DIRECT CONNECTION TO THE BODY OF THE UNION FOR STEEL PIPES

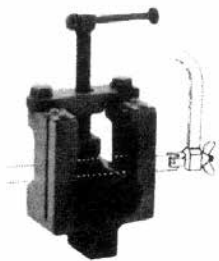
1. Preparazione interna ed esterna del tubo - Preparing the inside and outside of the pipe

1.1



- Tagliare il tubo ad angolo retto. È ammesso uno scostamento massimo di 0,5° rispetto all'asse del tubo.
- Cut the pipe at right angle. A maximum variation of 0.5° in relation to the pipe axis is permitted.

1.2



- Il taglio del tubo ad angolo retto è facilitato utilizzando un seghetto a mano e l'apposito attrezzo.
- It is easier to cut the pipe at a right angle if a hacksaw is used with the special tool.
- **ATTENZIONE:** Non utilizzare TAGLIATUBI o TRONCATRICI che presentano tubi tagliati con abbondanti sbavature ed un taglio obliquo. Difformità all'estremità dei tubi (tubi troncati o sbavati male) riducono la durata e la tenuta del raccordo.
- **CAUTION:** Never use pipe cutters or cut-off saws which leave the pipe ends with abundant burrs and slanted cuts. Pipe ends with burrs or incorrect angles reduce the lifetime and sealing efficiency of the union.

1.3



- Sbavare leggermente il tubo all'interno ed all'esterno mantenendo il piano di appoggio (smusso max 0,2□45°).
- Deburr the inside and outside of the pipe slightly, without damaging the mating surface (max. bevel 0,2□45°).
- **ATTENZIONE:** In caso di utilizzo di tubi con spessore sottile sono da utilizzare gli anelli di rinforzo TN 80 (vedere punto 15.3).
- **CAUTION:** If using thin-wall pipes, the reinforcing rings TN 80 must be used (see point 15.3).

2. Preparazione dei raccordi (LUBRIFICAZIONE) - Preparing the unions (Lubrication)

2.1



- Oleare l'anello TD 88, il filetto del dado TN 81, la sede conica ed il filetto de raccordo.
- Oil the TD 88 ring, the thread of the nut TN 81, the tapered seat and the thread of the union.

2.2



- Infilare il dado TN 81 e l'anello TD 88 fino all'estremità del tubo.
- Insert the nut TN 81 and the ring TD 88 until they fit against the end of the pipe.

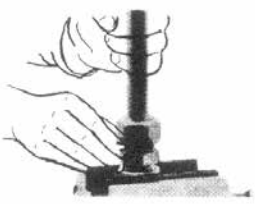
2.3



- Infilare la testa dell'anello TD 88 verso il filetto del dado TN 81.
- Fit the head of the ring TD 88 facing towards the thread of the nut TN 81.
- **ATTENZIONE:** Non invertire il senso di installazione dell'anello TD 88.
- **CAUTION:** The ring TD 88 must always be fitted in the correct direction.
-


3. Montaggio per avvvitamento - Screw connection

3.1



- Inserire il tubo fino al suo arresto nel raccordo e serrare manualmente il dado TN 81 fino al totale avvvitamento.
- Insert the pipe into the union until it reaches the stop and fully tighten the nut TN 81 by hand.
- **ATTENZIONE:** Il tubo deve appoggiare completamente alla sede del raccordo altrimenti non avviene l'esatta incisione dell'anello TD 88.
- **CAUTION:** The pipe must rest completely against the seat in the union; otherwise, the correct cut will not be made in the ring TD 88.

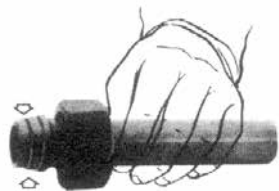
3.2



- Serrare il dado TN 81 per circa 1,5 giri. Verificare che il tubo non giri con il dado TN 81.
- Per controllare l'esatto serraggio contrassegnare il dado TN 81 ed il tubo.
- Tighten the nut TN 81 by about one and a half turns. Check that the pipe does not turn with the nut TN 81.
- To check that tightening takes place correctly, mark the nut TN 81 and the pipe.

4. Controllo - Checking

4.1

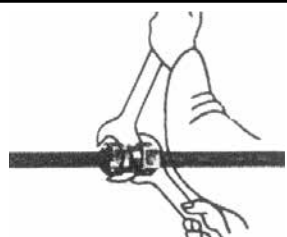


- Svitare il dado TN 81 e controllare l'uniformità dell'incisione sul tubo che forma un collarino di materiale davanti al primo bordo tagliente dell'anello TD 88. L'anello può girare sul tubo. In caso l'incisione non fosse uniforme ripetere l'operazione con un ulteriore serraggio.
- Unscrew the nut TN 81 and check that the incision on the pipe is uniform; it must form a collar of material in front of the first cutting edge of the ring TD 88. The ring may turn on the pipe. If the cut is not uniform, repeat the operation, tightening further.

- **ATTENZIONE:** Le estremità dei tubi smontate vanno rimontate sullo stesso raccordo usato per il serraggio.
- **CAUTION:** The ends of dismantled pipes must be refitted to the same unions used for the tightening procedure.

5. Rimontaggio - Reassembly

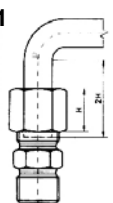
5.1



- Dopo ogni smontaggio del collegamento del tubo si deve riavvitare saldamente il dado TN 81 sul raccordo come nel primo montaggio (utilizzando la stessa forza) sostenendo con la seconda chiave il raccordo.
- Whenever the pipe connections are dismantled, the nut TN 81 must be screwed tightly onto the union as during first installation (using the same force), supporting the union with a second spanner.

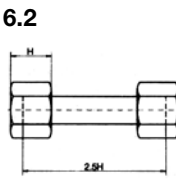
6. Lunghezza minima dei tubi - Minimum pipe length

6.1



- Lunghezza minima del tubo dritto nelle curve: almeno 2 volte l'altezza del dado TN 81 (H).
- Minimum length of straight pipe in elbows; at least twice the thickness of the nut TN 81 (H).

6.2



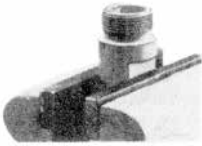
- Lunghezza minima del tubo tra due raccordi: almeno 2,5÷3 volte l'altezza del dado TN 81 (H).
- Minimum length of the pipe between two unions: at least 2.5÷3 times the thickness of nut TN 81 (H).

- **ATTENZIONE:** Il tratto di tubo dritto nelle curve (2H) non deve presentare differenze di circolarità e di rettilineità tali da superare le tolleranze dimensionali del tubo secondo DIN 2391.
- **CAUTION:** The straight section of pipe in elbows (2H) must not show any differences in roundness or straightness which exceed the dimensional tolerances of the pipe under DIN 2391.

MONTAGGIO CON ATTREZZO DI PREMONTAGGIO TN 195 (e successivo serraggio finale sul raccordo) - CONNECTION WITH THE PREFITTING TOOL TN 195 (and subsequent final tightening on the union)

7. Controllo dell'attrezzo di premontaggio TN 195 - Checking the prefitting tool TN 195

7.1

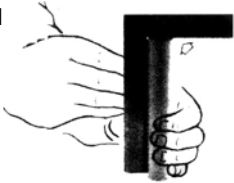


- La sede conica dell'attrezzo di premontaggio TN 195 è soggetta ad usura e per questo deve essere controllata ad intervalli regolari (dopo il 50° montaggio) con l'apposito calibro conico TN 196 per verificare la conicità.
- The tapered seat of the prefitting tool TN 195 is subject to wear, so it must be checked at regular intervals (after the 50th fitting procedure) using the specific tapered gauge TN 196, to ensure that its taper is correct.

- **ATTENZIONE:** Gli attrezzi di premontaggio TN 195 fuori tolleranza vanno sostituiti per evitare montaggi errati. Controllare visivamente il cono per accertare eventuali rigature o altre anomalie non riscontrabili con il calibro conico TN 196.
- **CAUTION:** All TN 195 prefitting tools which are out of tolerance must be replaced to avoid fitting errors. Make a visual check on the taper for any scoring or other anomalies which the tapered gauge TN 196 will not detect.

8. Preparazione interna ed esterna del tubo - Preparing the inside and outside of the pipe

8.1



- Tagliare il tubo ad angolo retto. È ammesso uno scostamento massimo di 0,5° rispetto all'asse del tubo.
- Cut the pipe at right angle. A maximum variation of 0.5° in relation to the pipe axis is permitted.

8.2



- Il taglio del tubo ad angolo retto è facilitato utilizzando un seghetto a mano e l'apposito attrezzo.
- It is easier to cut the pipe at a right angle if a hacksaw is used with the special tool.
- **ATTENZIONE:** Non utilizzare TAGLIATUBI o TRONCATRICI che presentano tubi tagliati con abbondanti sbavature ed un taglio obliquo. Difformità all'estremità dei tubi (tubi troncati o sbavati male) riducono la durata e la tenuta del raccordo.
- **CAUTION:** Never use pipe cutters or cut-off saws which leave the pipe ends with abundant burrs and slanted cuts. Pipe ends with burrs or incorrect angles reduce the lifetime and sealing efficiency of the union.

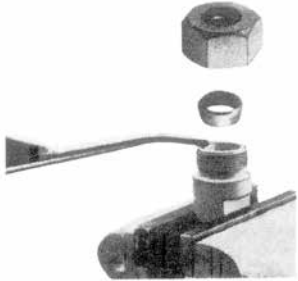
8.3



- Sbavare leggermente il tubo all'interno ed all'esterno mantenendo il piano di appoggio (smusso max 0,2□45°).
- Deburr the inside and outside of the pipe slightly, without damaging the mating surface (max. bevel 0,2□45°).
- **ATTENZIONE:** In caso di utilizzo di tubi con spessore sottile sono da utilizzare gli anelli di rinforzo TN 80 (vedere punto 15.3)
- **CAUTION:** If using thin-wall pipes, the reinforcing rings TN 80 must be used (see point 15.3).

9. Preparazione dei raccordi (LUBRIFICAZIONE) - Preparing the unions (LUBRICATION)


9.1



- Oleare l'anello TD 88, il filetto del dado TN 81, la sede conica ed il filetto dell'attrezzo di premontaggio. **Per i raccordi in acciaio inossidabile per la lubrificazione dell'anello TD 88, il filetto del dado TN 81, la sede conica ed il filetto dell'attrezzo di premontaggio USARE TASSATIVAMENTE UN ANTIGRIPPANTE (esempio Molyguard - Vanguard).**
- Oil the ring TD 88, the thread of the nut TN 81, the tapered seat and the thread of the prefitting tool. **For stainless steel unions, the ring TD 88, the thread of the nut TN81, the tapered seat and the thread of the prefitting tool MUST BE LUBRICATED using an anti-seizing product (e.g. Molyguard - Vanguard)**

- * **Per montaggi di serie di tubi in acciaio inossidabile nonchè per diametri grossi (oltre il 20S) e per tutti i raccordi tubici TN 119-120-121-126-132 il raccordo va premontato TASSATIVAMENTE nell'apposito attrezzo TN 195.**
- * **For standard fitting of stainless steel pipes and for large diameters (over 20S), and for all TN 119-120-121-126-132, pipe unions, the union MUST be prefitting in the special TN 195 tool.**

9.2



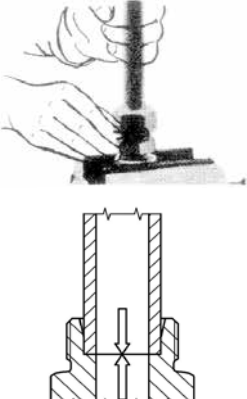
- Infilare il dado TN 81 e l'anello TD 88 fino all'estremità del tubo.
- insert the nut TN 81 and the ring TD 88 until they fit against the end of the pipe.
- Infilare la testa dell'anello TD 88 verso il filetto del dado TN 81.
- Fit the head of the ring TD 88 facing towards the thread of the nut TN 81.

9.3

- ATTENZIONE: Non invertire il senso di installazione dell'anello TD 88.
- CAUTION: The ring TD 88 must always be fitted in the correct direction.

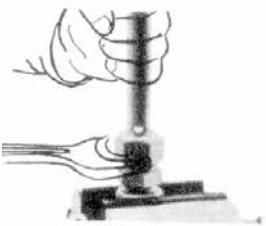
10. Premontaggio - Prefitting

10.1



- Inserire il tubo fino al suo arresto nell'attrezzo TN 195 e serrare manualmente il dado TN 81 fino al totale avvvitamento.
- Insert the pipe into the tool TN 195 until it reaches the stop and fully tighten the nut TN 81 by hand.
- ATTENZIONE: Il tubo deve appoggiare completamente alla sede dell'attrezzo TN 195 altrimenti non avviene l'esatta incisione dell'anello TD 88.
- CAUTION: The pipe must rest completely against the seat in the tool TN 195; otherwise, the correct cut will not be made in the ring TD 88.

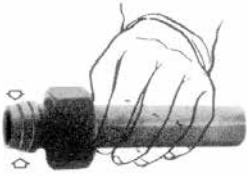
10.2



- Serrare il dado TN 81 per circa 1 giro. Verificare che il tubo non giri con il dado TN 81. Per controllare l'esatto serraggio contrassegnare il dado TN 81 ed il tubo.
- Tighten the nut TN 81 by about one turn. Check that the pipe does not turn with the nut TN 81. To check that tightening takes place correctly, mark the nut TN 81 and the pipe.
- **Per rendere più facile e sicuro il montaggio di raccordi su tubi in acciaio inossidabile occorre allentare alcune volte il dado TN 81 e lubrificare le filettature e le parti in attrito con l'antigrappante (vedi 9.1).**
- **For easier, safe connection to stainless steel pipes, back off the nut TN 81 by a few turns and lubricate the threads and friction parts with an anti-seizing product (see fig.9.1).**

11. Controllo - Checking

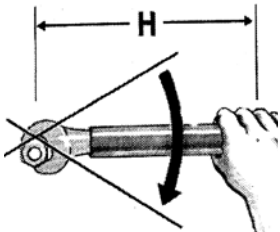
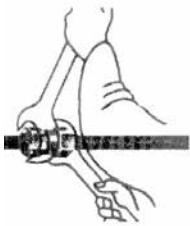
11.1



- Dopo il premontaggio svitare il dado TN 81 dall'attrezzo e controllare l'uniformità della incisione sul tubo che forma un collarino di materiale davanti al primo bordo tagliente dell'anello TD 88.
- After prefitting unscrew the nut TN 81 and check that the cut on the pipe is uniform; it must form a collar of material in front of the first cutting edge of the ring TD 88.

12. Montaggio finale - Final Assembly

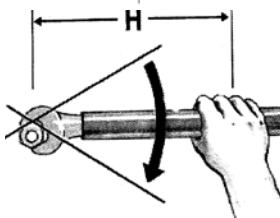
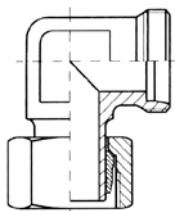
12.1



- Avvitare il dado TN 81 (premontato) con chiave (senza prolunga) sul corpo del raccordo fino a verificare il punto di resistenza, quindi serrare con chiave (si consiglia l'uso di una prolunga) per ½ giro sostenendo con la seconda chiave il raccordo. Si veda la tabella a lato. Sono comunque disponibili a richiesta le coppie di serraggio.
- Screw the nut TN 81 (prefitted) by spanner (without extension) onto the body of the union until the point of resistance is met, then use a spanner (we recommend use of an extension) to turn through ½ of a turn, supporting the union using the second spanner. See table on the side. Torque is available on demand.

	H (mm)
22L	400
28L-20S	500
35L-25S	800
42L-30S	1000
38S	1200

12.2

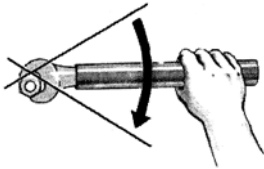


- **ATTENZIONE! RACCORDI CON ANELLO PRESERRATO**
Il montaggio finale di tutti i raccordi premontati TN 119-120-121-126-132 si ottiene, dopo opportuna lubrificazione, avvitando con chiave (senza prolunga) il dado TN 81 (premontato) sul corpo di un altro raccordo fino a verificare il punto di resistenza, quindi serrare a chiave (si consiglia l'uso di una prolunga) per circa ½ giro. Si veda tabella a lato. Sono comunque disponibili a richiesta le coppie di serraggio. **E' ASSOLUTAMENTE VIETATO MONTARE QUESTI RACCORDI SU ALTRI RACCORDI NON DI MARCHIO RASTELLI**

- **ATTENTION! FITTINGS WITH PREASSEMBLED CUTTING RING**
Final assembly of all pre-assembled fittings TN 119-120-121-126-132 is obtained after appropriate lubrication by tightening with key (without extension) (preassembled) nut TN 81 on the body of another union until is ascertained a point of resistance, then tighten with key (we recommend use of an extension) for about ½ turn. See table on the side. Torque is available on demand.
IT IS ABSOLUTELY FORBIDDEN THE ASSEMBLING OF THESE FITTINGS ON OTHER FITTINGS OTHER MARK DIFFERENT FROM RASTELLI.

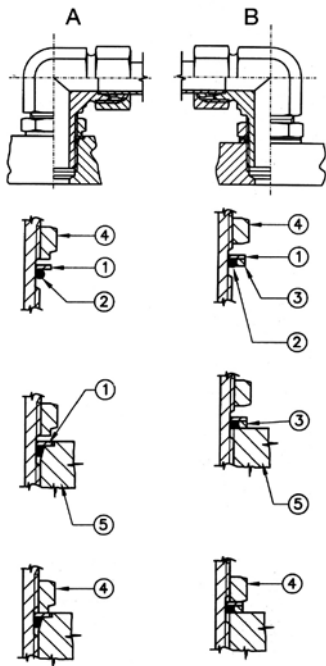
	H (mm)
22L	400
28L-20S	500
35L-25S	800
42L-30S	1000
38S	1200

12.3



- Il montaggio finale di tutti i raccordi TN 419-420-421-426-432 -498 si ottiene, dopo opportuna lubrificazione, avvitando manualmente il dado TN 81 (premontato) sul corpo di un altro raccordo fino a verificare il punto di resistenza, quindi serrare con chiave per circa 1/4 di giro (G).
- For final assembly of all the unions TN 419-420-421-426-432-498, after appropriate lubrication screw the prefitted nut TN 81 by hand onto the body of another union until the point of resistance is met, then tighten with a wrench by a further 1/4 turn (G).

12.4



– Il montaggio finale di tutti i raccordi TN 514-515-516-517 (versione A con filetto UNF/UN e metrico cilindrico DIN EN ISO 6149, versione B con filetto gas cilindrico BSPP e metrico cilindrico) si ottiene nel modo seguente:

1. Svitare il più possibile il controdado □.
2. La guarnizione O-Ring □ e la rondella fissa antiestrusione □ devono trovarsi alla estremità superiore della gola di scarico filetto.
3. Oleare la guarnizione O-Ring.
4. Nella versione con filetto gas e filetto metrico cilindrico (W) infilare la rondella mobile □ sulla guarnizione O-Ring.
5. Avvitare manualmente il raccordo nella sede filettata □ fino a quando la rondella mobile □ o la rondella fissa antiestrusione □ non appoggia sulla superficie lavorata.
6. Per regolare il raccordo nella posizione desiderata farlo girare in senso antiorario di un giro al massimo.
7. Serrare completamente il controdado □ tenendo il corpo del raccordo, con una chiave fissa, nella posizione desiderata.

– The final assembly of all connections TN 514-515-516-517 (Version A with UNF/UN thread Metric parallel thread DIN EN ISO 6149, Version B with BSP parallel Cylindrical thread) is obtained as follows:

1. Screw back bulkhead nut □ as far as it goes.
2. O-Ring □ and fixed anti-extrusion □ should be at the upper end of the notch.
3. Oil the O-Ring.
4. In the versions with BSPP, Metric cylindrical (W) thread slip mobile ring □ over O-Ring.
5. Manually screw the fitting into the screwing hole □ till mobile ring □ or fixed anti-extrusion □ comes to rest.
6. To adjust in the wanted position turnback by maximum one turn.
7. Tighten bulkhead nut □ completely while keeping the fitting body in the wanted position.

13. Controllo finale - Checking

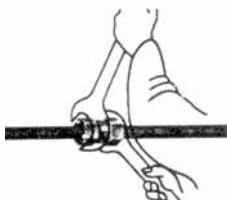
13.1



- Dopo il montaggio finale svitare il dado TN 81 e controllare l'uniformità dell'incisione sul tubo che forma un collarino di materiale davanti al primo bordo tagliente dell'anello TD 88. **Per i tubi in acciaio inossidabile il collarino di materiale è di dimensioni inferiori rispetto ai tubi in acciaio al carbonio per la diversa struttura del materiale.**
- After final fitting unscrew the nut TN 81 and check that the cut on the pipe is uniform; it must form a collar of material in front of the first cutting edge of the ring TD 88. **For stainless steel pipes, the collar of material is different structure of the material.**

14. Rimontaggio - Reassembly

14.1

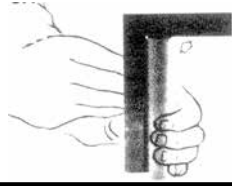


- Dopo ogni smontaggio del collegamento del tubo si deve riavvitare saldamente il dado TN 81 sul raccordo come nel primo montaggio (utilizzando la stessa forza) sostenendo con la seconda chiave il raccordo.
- Whenever the pipe connections are dismantled, the nut TN 81 must be screwed tightly onto the union as during first installation (using the same force), supporting the union with a second spanner.

MONTAGGIO DEGLI ANELLI DI RINFORZO TN 80 NEL TUBO - FITTING REINFORCING RINGS TN 80 IN THE PIPE -

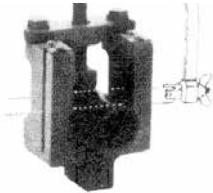
15. Preparazione interna ed esterna del tubo - Preparing the inside and outside of the pipe

15.1



- Tagliare il tubo ad angolo retto. È ammesso uno scostamento massimo di 0,5° rispetto all'asse del tubo.
- Cut the pipe at right angle. A maximum variation of 0,5° in relation to the pipe axis is permitted.

15.2



- Il taglio del tubo ad angolo retto è facilitato utilizzando un seghetto a mano e l'apposito attrezzo.
- It is easier to cut the pipe at a right angle if a hacksaw is used with the special tool.
- **ATTENZIONE:** Non utilizzare TAGLIATUBI o TRONCATRICI che presentano tubi tagliati con abbondanti sbavature ed un taglio obliquo. Difformità all'estremità dei tubi (tubi troncati o sbavati male) riducono la durata e la tenuta del raccordo.
- **CAUTION:** Never use pipe cutters or cut-off saws which leave the pipe ends with abundant burrs and slanted cuts. Pipe ends with burrs or incorrect angles reduce the lifetime and sealing efficiency of the union.

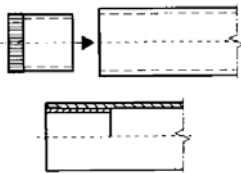
15.3



- Sbavare leggermente il tubo all'interno ed all'esterno mantenendo il piano d'appoggio. Devono essere evitati smussi.
- Deburr the inside and outside of the pipe slightly, without damaging the mating surface - there must be no bevels.

16. Montaggio - Fitting

16.1



- Introdurre l'anello di rinforzo TN 80 nel tubo fino all'inizio della parte zigrinata. Introdurre con un martello tutto l'anello di rinforzo TN 80 fino all'estremità del tubo.
- Insert the reinforcing ring TN 80 into the pipe as far as the start of the knurled part. Use a hammer to insert the whole of the reinforcing ring TN 80 until level with the end of the pipe.

NORMATIVE DA SEGUIRE

- I tubi di diametro piccolo possono essere serrati direttamente ai raccordi in montaggio sull'impianto.
- Per facilitare il serraggio si può prolungare la lunghezza della chiave fino a 15 volte la larghezza delle facce esagonali.
- Dopo l'avvenuto premontaggio per il montaggio finale, i dadi TN 81 possono essere stretti con una chiave normale.
- Al montaggio dell'impianto quando le tubazioni risulteranno proporzionalmente assai lunghe o particolarmente sollecitate le tubazioni stesse devono essere necessariamente sostenute e fissate mediante i collari che la RASTELLI stessa produce e fornisce, disponendo di tutta la gamma di misure sia in polipropilene, in ultramide che in alluminio.**
Particolare attenzione si deve riservare alle vibrazioni dei tubi gomma di alta pressione, quando l'utente con proprio rischio li impiega con il raccordo DIN 2353 notoriamente impiegato per collegamenti di tubi in acciaio.
- A richiesta sono disponibili i valori di serraggio espressi in Nm per ogni singolo diametro.

GENERAL RULES TO BE OBSERVED

- Small diameter pipes may be connected to the unions directly during assembly on the plant.
- For easier tightening, the length of the spanner may be increased up to 15 times the width of the hexagonal faces.
- After prefitting, for final assembly the nuts TN 81 can be tightened using a normal spanner.
- When assembling the plant, if the pipes are proportionally very long or particularly subject to stress, they must be supported and fixed by means of collars supplied and produced by RASTELLI itself. The range includes the whole range of sizes, in polypropylene, ultramide and aluminium.**
Special care must be taken over the vibration of high pressure rubber hoses, if the user has decided, at his own risk, to use the DIN 2353 union intended for the connection of steel pipes.
- The tightening values in Nm for each individual diameter are available on request.



Regole di codifica SAP per raccordi DIN / SAP coding rules for DIN fittings

Descrizione Description	Simbolo Symbol	Forma Form	Simbolo Symbol
Vedere indice See index		Presenza guarnizione piana / Flat rubber seal (GG)	G
		Estremità svasata 60°/60° end	C
		Forma A/Form A	A
		Forma A con GG/Form A with GG	A
		Forma B con GG/Form B with GG	B
		111	K
		111	D
		080	L

Example: TS125GL15M14EY

Descrizione Description	Simbolo Symbol
Zincato / Zinc plated	T
Inox / Stainless steel	I
Fosfatato / Phosphated	F
Delta black	D
Geomet	G
Nichel acido / Acid Nichel	Z
No trattato	0
Temprato ma non ancora zincato (solo anelli) Hardened but not zined yet (only rings)	H

Diametro tubo (mm) Tube Diameter (mm)
04
06
08
10
12
14
15
18
20
22
25
28
30
35
38
42

Filetto Thread	Simbolo Symbol
Metrico	M __
Gasto	R __
UNF	U __
NPT	N __

Descrizione Description	Simbolo Symbol
Solo corpo / Only body	S
Raccordo combinazione standard / Standard combination	N
Raccordo con / Fitting with AR3C/TN81	C
Raccordo con / Fitting with AR3/IN81	3
Raccordo carbonio con TD88 non trattato / TN81	F
Raccordo carbonio con / Fitting with ID88+TN81	X
Raccordo carbonio con / Fitting with TD88+IN81	Y

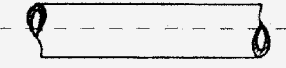
Descrizione Description	Simbolo Symbol
(solo 125) No serrato con guarnizione (only 125) Only body with seal	Y

Passo metrico speciale Special metric pitch	Simbolo Symbol
0,5	A
0,75	B
1	C
1,25	D
1,5	E
2	F
2,5	G

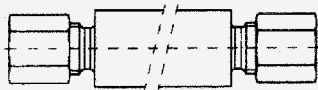
Serie Series	Simbolo Symbol
Serie leggerissima / Seies LL	E
Serie leggera / Series L	L
Serie pesante / Series S	S
Anelli per serie L e S (solo anelli) Rings L and S series	LS



INDICE - INDEX




- Tubi per impianti oleodinamici - Tubes for oleodynamic plants	Pag./Seit 35
--	------------------------




FN117XXXX

TN 117 - Raccordo diritto passante - Welding Bulkhead Connections	Pag./Seite 38
---	-------------------------



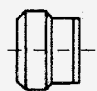
TS081XXXX

TN 81 - Dado di serraggio - Nuts	Pag./Seite 36
--	-------------------------



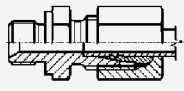
TN092XXXX

TN 92 - Raccordo di estremità diritto - Male Stud Couplings	Pag./Seite 39+42
---	----------------------------



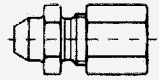
TS088EXXXX **TD088XXXX**

TN 88 - Anello di serraggio TD 88 - Cutting Ring	Pag./Seite 36
---	-------------------------



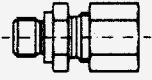
TN092CXXXX

TN 92 SV - Raccordo di estremità diritto SV 60° - Male Stud Couplings SV 60°	Pag./Seite 43+46
--	----------------------------




FNW92XXXX

TN 91 - Raccordo diritto saldabile - Welding Bosses	Pag./Seite 37
---	-------------------------



TN092GXXXX

TN 92 GG - Raccordo di estremità diritto con guarnizione - Male Stud Couplings rubber seal	Pag./Seite 47+50
---	----------------------------


TN092AXXXX

TN 92 A - Raccordo di estremità dritto forma A - Male Stud fitting type A	Pag./Seite 51/52
---	----------------------------



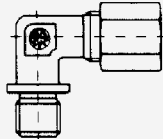
TN094XXXX **TN094XXXXNXXXX**

TN 94 - Raccordo di estremità a gomito - Stud Elbows	Pag./Seite 59÷61
--	----------------------------




TN092XXXXUXXXX

TN 92 UNF/UN - Raccordo di estremità dritto filettatura UNF/UN - Male Stud Couplings UNF/UN	Pag./Seite 53
---	-------------------------



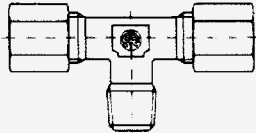
TN095XXXX

TN 95 - Raccordo di estremità a gomito - Stud Elbows	Pag./Seite 62/63
--	----------------------------



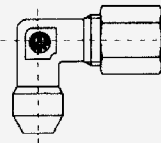
TN093XXXX **TN093XXXXNXXXX**

TN 93 - Raccordo di estremità dritto - Male Stud Couplings	Pag./Seite 54÷57
--	----------------------------



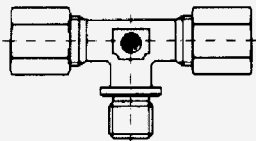
TN096XXXX **TN096XXXXNXXXX**

TN 96 - Raccordo di estremità a Tee - Stud Branch Tees	Pag./Seite 64÷66
--	----------------------------



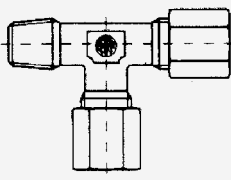
FNW94XXXX

TN 94W - Raccordo saldabile di estremità a gomito - Welding Elbows	Pag./Seite 58
--	-------------------------



TN097XXXX

TN 97 - Raccordo di estremità a Tee - Stud Branch Tees	Pag./Seite 67/68
--	----------------------------

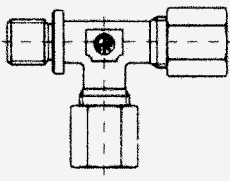
TN127XXXX **TN127XXXXNXXXX**

TN 127 - Raccordo di estremità a L - Stud Barrel Tees	Pag./Seite 69÷71
---	----------------------------



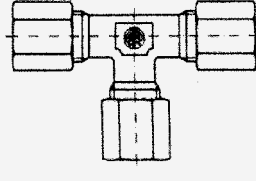
TN099XXXX

TN 99 - Raccordo intermedio a gomito - Equal Elbows	Pag./Seite 76
---	-------------------------



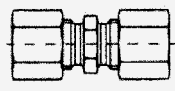
TN129XXXX

TN 129 - Raccordo di estremità a L - Stud Barrel Tees	Pag./Seite 72/73
---	----------------------------



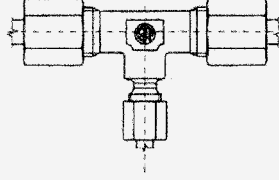
TN100XXXX

TN 100 - Raccordo intermedio a Tee - Equal Tees	Pag./Seite 77
---	-------------------------



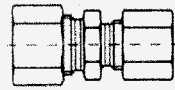
TN098XXXX

TN 98 - Raccordo intermedio diritto - Straight coupling	Pag./Seite 74
---	-------------------------



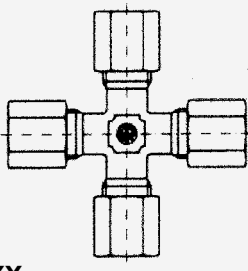
TN100XXXX

TN 100 R - Raccordo a Tee ridotto - Reduced-Tee	Pag./Seite 78/79
---	----------------------------




TN098XXXX

TN 98R - Raccordo intermedio diritto ridotto - Reduced straight coupling	Pag./Seite 75
--	-------------------------



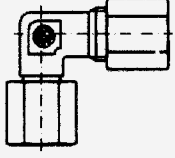
TN101XXXX

TN 101 - Raccordo intermedio a croce - Equal Crosses	Pag./Seite 80
--	-------------------------

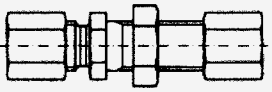
TS102/118XXXX

TN 102 - Controdado 118 - Bulkhead nut	Pag./Seite 81
---	-------------------------



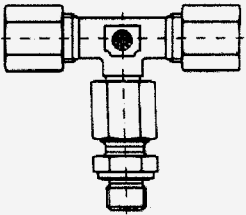
TN119XXXX

TN 119 - Raccordo orientabile a gomito - Anschlußstutzen-Angular rotary fitting	Pag./Seite 86
---	-------------------------



TN102XXXX

TN 102 - Raccordo di attraversamento dritto - Bulkhead Connections	Pag./Seite 82
--	-------------------------



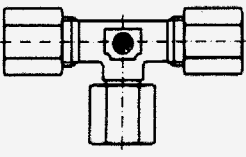
TN115XXXX

TN 115 - Raccordo combinato orientabile a Tee - Swivel Branch Tees	Pag./Seite 87/88
--	----------------------------



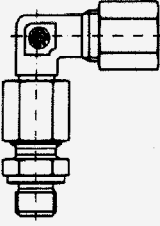
TN118XXXX

TN 118 - Raccordo di attraversamento a gomito - Bulkhead Elbows	Pag./Seite 83
---	-------------------------



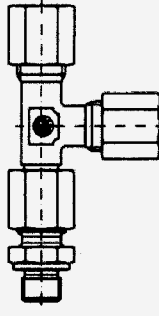
TN120XXXX

TN 120 - Raccordo orientabile a Tee - Rotary T-fitting	Pag./Seite 89
--	-------------------------



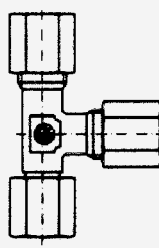
TN114XXXX

TN 114 - Raccordo combinato orientabile a gomito - Swivel Elbows	Pag./Seite 84/85
--	----------------------------



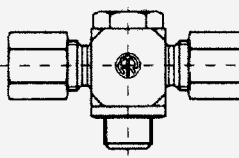
TN116XXXX

TN 116 - Raccordo combinato orientabile a L - Swivel Barrel Tees	Pag./Seite 90/91
--	----------------------------

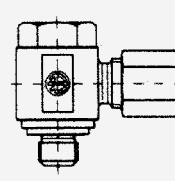
TN121XXXX

TN 121 - Raccordo orientabile a L - Rotary L-fitting	Pag./Seite 92
--	-------------------------



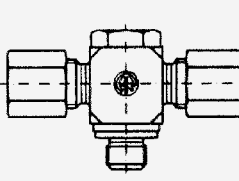
TN136XXXX

TN 136 - Raccordo orientabile doppio - Double orientable fitting	Pag./Seite 99/100
--	-----------------------------



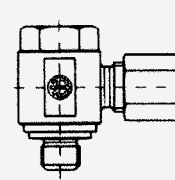
TN111XXXX

TN 111K - Raccordo orientabile - Banjos	Pag./Seite 93/94
---	----------------------------



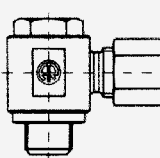
TN136GXXXX

TN 136 GG - Raccordo orientabile doppio con guarnizioni - Double orientable fitting rubber seal	Pag./Seite 101/102
---	------------------------------



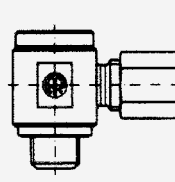
TN111XXXX

TN 111 KGG - Raccordo orientabile con guarnizioni - Banjos rubber seal	Pag./Seite 95/96
--	----------------------------



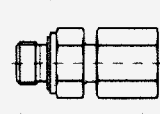
TN131XXXX

TN 131 - Raccordo orientabile - Banjos	Pag./Seite 103/104
--	------------------------------



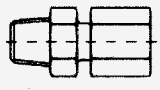
TN130XXXX

TN 130 - Raccordo orientabile senza strozzatura - Rotary fitting without neck	Pag./Seite 97/98
---	----------------------------



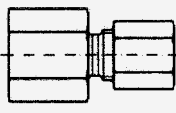
TS125GXXXX

TN 126 GG - Raccordo diritto per combinazioni con guarnizione - Stud/Standpipe Adaptors rubber seal	Pag./Seite 105/106
---	------------------------------


TS126XXXXNXXXX

TN 126 NPT	- Raccordo diritto per combinazioni - Stud/Standpipe Adaptors	Pag./Seite 107
-------------------	--	--------------------------



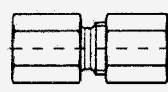
TN103XXXX

TN 103	- Raccordo per manometro - Gauge Couplings	Pag./Seite 114
---------------	---	--------------------------




TS141ARXXXXRXXXX TS141BRXXXXRXXXX

TN 141 GG	- Raccordo di riduzione filettato con guarnizione - Male/Female Stud Adaptors rubber seal	Pag./Seite 108
------------------	--	--------------------------



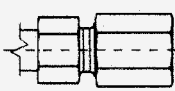
TN147XXXX

TN147	- Raccordo diritto con estremità femmina - Female Stud Couplings	Pag./Seite 115/116
--------------	---	------------------------------



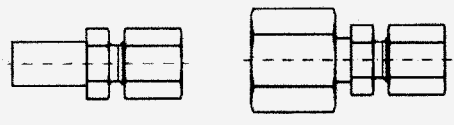
TS143XXXX

TN 143	- Raccordo di riduzione filettato - Male/Female Stud Adaptors	Pag./Seite 109/110
---------------	--	------------------------------



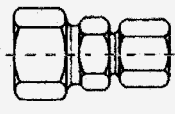
TN 258

TN 258	- Raccordo alimentazione Diesel - Ring fitting Diesel injection feed	Pag./Seite 117
---------------	---	--------------------------



TN132XXXX

TN 132	- Raccordo di riduzione semplice - Standpipe/Tube Reducers	Pag./Seite 111÷113
---------------	---	------------------------------



TN 128

TN 128	- Raccordi ridotti vari - Reduced Fittings	Pag./Seite 118
---------------	---	--------------------------



BS080DXXXX	IS080LDXXXX
TN 80 - Anello di rinforzo - Pipe inserts	Pag./Seite 119

TN296XXXX	
TN 296 - Tappo di chiusura tubi - Pipe plug	Pag./Seite 123

TS185GXXXX	
TN 185 GG - Tappi cilindrici con esagono incassato con guarnizione - Inner hexagon plug seal	Pag./Seite 120

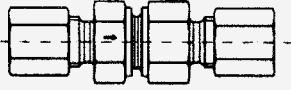
TS324XXXX	
TN 324 - Tappo tubico per attacco TN 87 con tenuta O-Ring - Pipe plug for TN 87 connection with O-Ring seal	Pag./Seite 124

TS192XXXX	
TN 192 - Tappi conici con esagono incassato - Inner hexagon plug	Pag./Seite 121

FS299XXXX	
TN 299B - Ogive a saldare con O-Ring - Welding nipples with O-ring seal	Pag./Seite 127

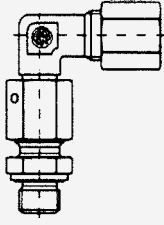
HS195XXXX	
TN 195 - Attrezzo per premontaggio anelli - Pre-assembly adaptor	Pag./Seite 122

TN 300	
TN 300 - Giunzioni ad ogiva a saldare - Soldered nipples	Pag./Seite 128/129

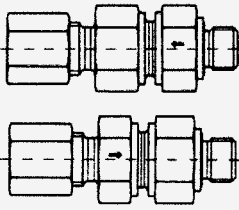
TN106XXXX

TN 106	- Valvole di ritegno - Non-return Valves	Pag./Seite 133
---------------	---	--------------------------



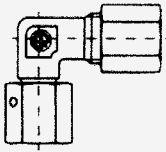
TN414XXXX

TN 414	- Raccordo combinato orientabile a gomito con O-Ring - Swivel Elbows with O-Ring seal	Pag./Seite 140/141
---------------	--	------------------------------



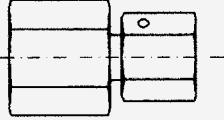
TN1076XXXX **TN1086XXXX**

TN 107 TN 108	- Valvole di ritegno guarnizione gomma - Non-return valves rubber seal	Pag./Seite 134/135
--------------------------------	---	------------------------------



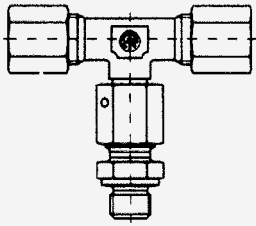
TN419XXXX

TN 419	- Raccordo orientabile a gomito con O-Ring - Angular rotary fitting with O-Ring seal	Pag./Seite 142
---------------	---	--------------------------



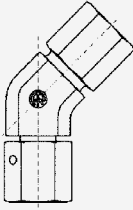
TS403XXXX

TN 403	- Raccordo per manometro con O-Ring - Gauge Couplings with O-Ring seal	Pag./Seite 138
---------------	---	--------------------------



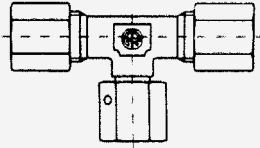
TN415XXXX

TN 415	- Raccordo combinato orientabile a Tee con O-Ring - Swivel Branch Tees with O-Ring seal	Pag./Seite 143÷144
---------------	--	------------------------------



TN417XXXX

TN 417	- Raccordo orientabile a 45° con O.ring - Rotary fitting 45° with O.ring seal	Pag./Seite 139
---------------	--	--------------------------



TN420XXXX

TN 420	- Raccordo orientabile a Tee con O-Ring - Rotary fitting a Tees with O-Ring seal	Pag./Seite 145
---------------	---	--------------------------



TN416XXXX

TN 416	- Raccordo combinato orientabile a L con O-Ring - Swivel Barrel Tees with O-Ring seal	Pag./Seite 146/147
---------------	--	------------------------------

TS498XXXX

TN 498	- Raccordo intermedio diritto con O-Ring - Straight coupling with O-Ring	Pag./Seite 153
---------------	---	--------------------------

TN421XXXX

TN 421	- Raccordo orientabile a L con O-Ring - Rotary fitting a L with O-Ring seal	Pag./Seite 148
---------------	--	--------------------------

TSKHBXXXX TSKHMXXXX

TN KHB KHM	- Rubinetto a sfera - Ball valve robinet	Pag./Seite 155
-----------------------	---	--------------------------

TS426XXXXRXXXX TS426XXXXMXXXX

TN 426	- Raccordo diritto per combinazioni guarnizioni gomma/O-Ring - Stud standpipe adaptors Packing ring./ O-Ring seal	Pag./Seite 149/150
---------------	--	------------------------------

TN034DSXXXXRXXXX

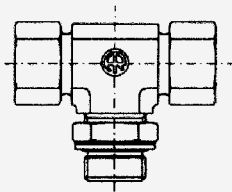
TN 34	- Rubinetti per manometro - Pressure gauge taps	Pag./Seite 156
--------------	--	--------------------------

TN432LXXXXLXXXX TN432SXXXXSXXXX

TN 432	- Raccordo di riduzione semplice con O-Ring - Standpipe/Tube Reducers with O-Ring seal	Pag./Seite 151/152
---------------	---	------------------------------

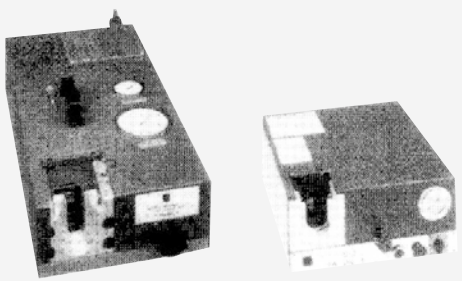
TN514 XXXX

TN 514	- Raccordo orientabile a gomito con controdado - Angular rotary fitting with bulkhead nut	Pag./Seite 162÷165
---------------	--	------------------------------

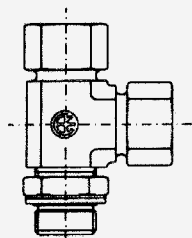



TN515XXX

TN 515	- Raccordo orientabile a Tee con controdado - Rotary fitting a tees with bulkhead nut	Pag./Seite 166÷169
---------------	--	------------------------------




TN 294 A	- Apparecchio per premontaggio anelli	Pag./Seite 180÷182
TN 285 A	- Apparatus for preassembly rings	



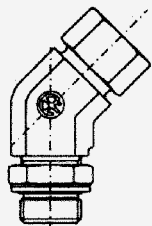
TN516XXX

TN 516	- Raccordo orientabile a L con controdado - Rotary fitting a L with bulkhead nut	Pag./Seite 170÷173
---------------	---	------------------------------




2240XXX

	- Guarnizione piana - Packing ring	Pag./Seite 183
--	---------------------------------------	--------------------------



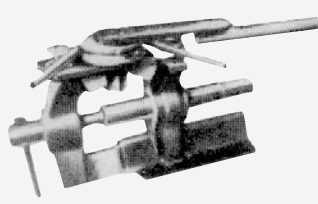
TN517XXX

TN 517	- Raccordo orientabile a 45° con controdado - Rotary fitting a 45° with bulkhead nut	Pag./Seite 174÷177
---------------	---	------------------------------



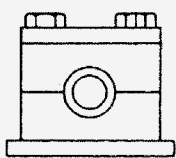
223XXX

	- OR O-ring	Pag./Seite 184
--	-------------	--------------------------



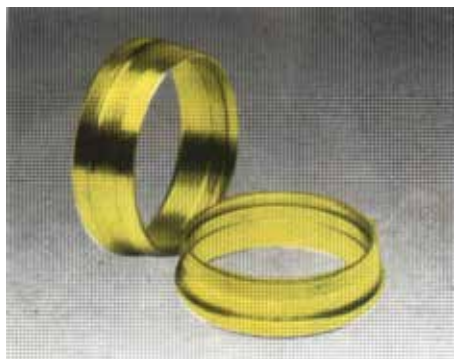
TN 362

	- Macchina piega tubi - Pipe bending machine	Pag./Seite 179
--	---	--------------------------



222XXX

	- Collari fissaggio tubi - Brackets for pipes	Pag./Seite 185÷199
--	--	------------------------------



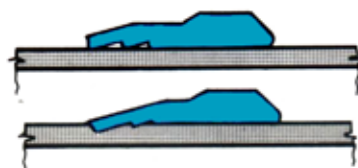
TD 88 ANELLI A DOPPIO TAGLIENTE PER IMPEGNI GRAVOSI

Per impianti oleo-idraulici ed in presenza di carichi particolarmente gravosi l'anello TD88 conferisce la massima affidabilità e sicurezza a pressioni elevatissime.

Il doppio tagliente dell'anello TD 88 aumenta la resistenza alle vibrazioni ed agli impulsi (colpi d'ariete). L'incisione dei due taglienti sul tubo permette inoltre di aumentare la resistenza allo sfilamento. L'anello TD 88 usato sui raccordi RASTELLI DIN 2353 è perfettamente intercambiabile con l'anello ad un tagliente del tipo TN 88.

Quando è desiderato l'anello a doppio tagliente basta sostituire nell'ordine la sigla TN con TD.

Esempio:
TN 92-12 LR con anello a 1 tagliente TN 88
TD 92-12 LR con anello a doppio tagliente TD 88



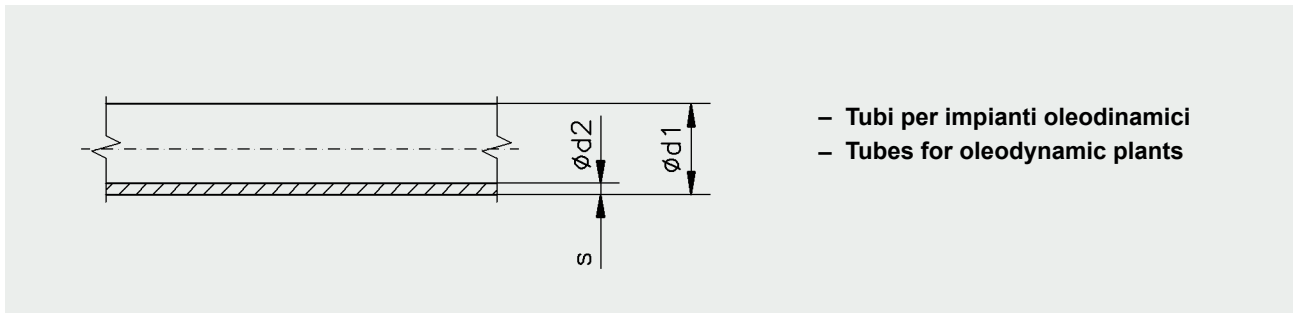
TD 88 DOUBLE-CUTTING RINGS FOR THE MOST EXACTING JOBS

For oleo-hydraulic installations and in the case of particularly heavy loads, the TD 88 ring gives the maximum reliability and security at very high pressures.

The TD 88 ring's double-edged increases the resistance to vibrations and to impulses (drafts). The incision of the two edges on the tube also permits an increase of resistance to slipping. The TD 88 ring used on the RASTELLI DIN 2353 pipe-fittings is perfectly interchangeable with the TN 88 type of edged ring.

When you require the ring with the double cutting ring, simply replace the designation code TN with TD when ordering.

Example:
TN 92-12 LR with one cutting ring TN 88
TD 92-12 LR with double cutting ring TD 88



- Tubi per impianti oleodinamici
- Tubes for oleodynamic plants

Dimensioni e tolleranze secondo la norma DIN 2391 - UNI EN ISO 10305-4 (ISO 3304). Tutti i nostri tubi sono normalizzati in atmosfera controllata e sottoposti a controlli non distruttivi mediante ultrasuoni. Durezza max. 75 HRB per tubi in acciaio, 85 HRB per tubi in acciaio INOX.

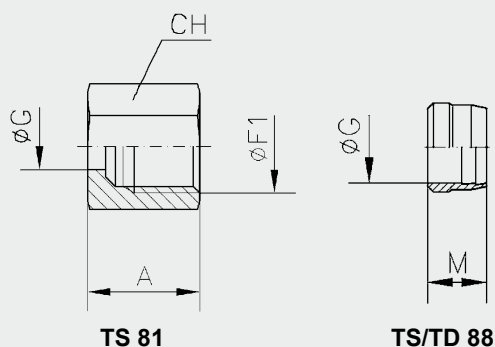
Dimensions and tolerances according to DIN 2391 - UNI EN ISO 10305-4 (ISO 3304). All our pipes are normalised in controlled atmosphere and submitted to non-destructive controls, i.e. ultrasound tests. (75 HRB max for St. 37.4 - 85 HRB max for stainless steel max).

Ø Tubo Tube O.D. d ₁	Pressione di utilizzo Rated pressure BAR	Pressione di scoppio Burst pressure BAR	S	Ød ₁ × Ød ₂	Peso Weight kg. × Mt.
4	522	2850	1	4 × 2	0,074
5	431	2120	1	5 × 3	0,099
6	509	1385	1	6 × 4	0,123
	825	2250	1,5	6 × 3	0,166
8	692	3500	2	6 × 2	0,197
	367	1000	1	8 × 6	0,173
	583	1589	1,5	8 × 5	0,240
10	825	2250	2	8 × 4	0,296
	825	2650	2,5	8 × 3	0,339
	287	783	1	10 × 8	0,222
12	450	1229	1,5	10 × 7	0,314
	630	1714	2	10 × 6	0,395
	367	1000	1,5	12 × 9	0,388
14	508	1385	2	12 × 8	0,493
	660	1800	2,5	12 × 7	0,586
	705	2600	3	12 × 6	0,666
15	426	1161	2	14 × 10	0,592
	684	1865	3	14 × 8	0,814
16	188	575	1	15 × 13	0,345
	287	783	1,5	15 × 12	0,499
	394	1075	2	15 × 11	0,641
18	367	1000	2	16 × 12	0,691
	471	1286	2,5	16 × 11	0,832
	529	1850	3	16 × 10	0,962
20	236	643	1,5	18 × 15	0,610
	322	878	2	18 × 14	0,789
	282	900	2	20 × 16	0,888
22	367	1000	2,5	20 × 15	1,080
	451	1229	3	20 × 14	1,260
	494	1650	3,5	20 × 13	1,424
25	192	550	1,5	22 × 19	0,758
	259	706	2	22 × 18	0,986
	226	725	2	25 × 21	1,134
28	282	850	2,5	25 × 20	1,390
	338	1025	3	25 × 19	1,628
	484	1321	4	25 × 17	2,070
30	200	545	2	28 × 24	1,280
	287	783	3	30 × 24	2,000
	400	1075	4	30 × 22	2,560
35	470	1600	5	30 × 20	3,083
	161	450	2	35 × 27	1,628
	243	663	3	35 × 29	2,370
38	223	675	3	38 × 32	2,589
	297	900	4	38 × 30	3,354
	388	1059	5	38 × 28	4,070
42	445	1425	6	38 × 26	4,735
	134	375	2	42 × 38	1,973
	200	545	3	42 × 36	2,890

- Normalmente previste in magazzino le misure in neretto - The measurements in bold type are normally expected to be in stock

- I dati di pressione di utilizzo sono validi per normali condizioni di esercizio con temperature di: -40°C ÷ +120°C (per l'acciaio St. 37.4 DIN 1630) -60°C ÷ +20°C (per l'acciaio INOX AISI 316 Ti DIN 17122-W. Nr. 1.4571). Per eventuali riduzioni di pressione per temperature oltre i 20°C vedere i valori ai dati tecnici.

- Rated pressure data are valid for standard operating conditions with temperatures of: -40°C to +120°C (for ST St. 37.4 DIN 1630) -60°C to +20°C (for AISI 316 Ti stainless steel DIN 17122-W. No. 1.4571). For pressure reductions relative to temperatures exceeding 20°C, refer to the technical data values.



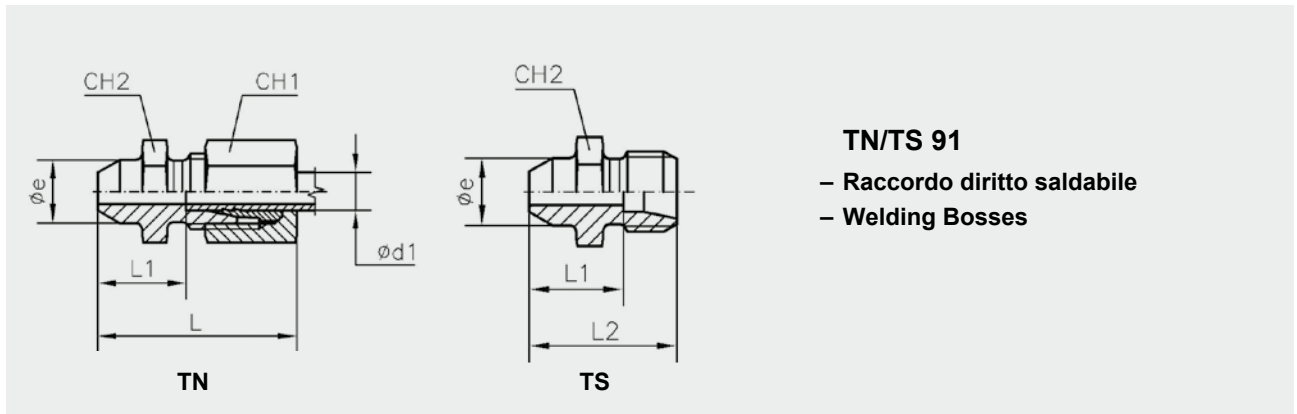
TN 81
– Dado di serraggio
– Nuts

TN/TD 88
– Anello di serraggio
– Cutting Rings

Serie Series	Ø Tubo Tube O.D. d ₁	PN	Ø F1	Ø G	A	M	CH	Codice Code	Peso Weight kg.×100 P.	Codice Code	Peso Weight kg.×100 P.
LL	4	100	8 × 1	4	11	6	10	TS081E04	0,4	TS088E04	0,04
	5		10 × 1	5	11,5	7	12	TS081E05	0,6	TS088E05	0,07
	6		10 × 1	6	11,5	7	12	TS081E06	0,5	TS088E06	0,08
	8		12 × 1	8	12	7	14	TS081E08	0,7	TS088E08	0,10
	10		14 × 1	10	12,5	7	17	TS081E10	1,1	TS088E10	0,11
	12		16 × 1	12	13	7,5	19	TS081E12	1,3	TS088E12	0,15
L	6	315	12 × 1,5	6	14,5	9,5	14	TS081L06	0,9	TD088LS06	0,16
	8		14 × 1,5	8	14,5	9,5	17	TS081L08	1,4	TD088LS08	0,20
	10		16 × 1,5	10	15,5	10	19	TS081L10	1,7	TD088LS10	0,27
	12		18 × 1,5	12	15,5	10	22	TS081L12	2,5	TD088LS12	0,33
	15		22 × 1,5	15	17	10	27	TS081L15	4,1	TD088L15	0,40
	18		26 × 1,5	18	18	10,5	32	TS081L18	6,3	TD088L18	0,62
	22	160	30 × 2	22	20	11	36	TS081L22	7,9	TD088L22	0,89
	28		36 × 2	28	21	11	41	TS081L28	9,2	TD088L28	0,97
	35		45 × 2	35	24	13,5	50	TS081L35	13,9	TD088L35	2,40
	42		52 × 2	42	24	13,5	60	TS081L42	22,0	TD088L42	2,70
S	6	630	14 × 1,5	6	16,5	9,5	17	TS081S06	1,7	TD088LS06	0,16
	8		16 × 1,5	8	16,5	9,5	19	TS081S08	2,0	TD088LS08	0,20
	10		18 × 1,5	10	17,5	10	22	TS081S10	2,9	TD088LS10	0,27
	12		20 × 1,5	12	17,5	10	24	TS081S12	3,2	TD088LS12	0,33
	14		22 × 1,5	14	20,5	10	27	TS081S14	5,2	TD088S14	0,38
	16	400	24 × 1,5	16	20,5	10,5	30	TS081S16	6,5	TD088S16	0,55
	20		30 × 2	20	24	13	36	TS081S20	10,0	TD088S20	1,37
	25		36 × 2	25	27	13	46	TS081S25	19,9	TD088S25	1,78
	30		42 × 2	30	29	13,5	50	TS081S30	21,7	TD088S30	2,39
	38		315	52 × 2	38	32,5	13,5	60	TS081S38	32,5	TD088S38

- Per ordinare gli anelli in ACCIAIO INOX (AISI 316) sostituire nel codice di ordinazione le lettere "TS/TD" con le lettere "IHS/IHD"

- To order stainless steel rings (AISI 316), replace the letters "TS/TD" with the letters "IHS/IHD"



TN/TS 91
- Raccordo diritto saldabile
- Welding Bosses

Serie Series	Ø Tubo Tube O.D. d ₁	PN	L	L1	ø e	CH1	CH2	L2	Completo Complete		Peso Weight kg. x100 P.	
									Articolo Item	Codice Code	Completo Complete	Solo corpo Only body
L	6	315	29	14	10	14	12	21	TN 91 - 6 L	FNW92L06	2,1	1,0
	8		31	16	12	17	14	23	TN 91 - 8 L	FNW92L08	3,1	1,4
	10		33	18	14	19	17	25	TN 91 - 10 L	FNW92L10	4,3	2,1
	12		33	18	16	22	19	25	TN 91 - 12 L	FNW92L12	5,3	2,7
	15		37	22	19	27	22	29	TN 91 - 15 L	FNW92L15	8,7	4,1
	18		40	23,5	22	32	27	31	TN 91 - 18 L	FNW92L18	13,3	6,5
	22	160	45	28,5	27	36	32	36	TN 91 - 22 L	FNW92L22	18,1	10,0
	28		47	30,5	32	41	41	38	TN 91 - 28 L	FNW92L28	25,9	16,3
	35		54	32,5	40	50	46	43	TN 91 - 35 L	FNW92L35	38,7	23,9
	42		58	35	46	60	55	46	TN 91 - 42 L	FNW92L42	56,0	32,3
S	6	630	34	19	11	17	14	26	TN 91 - 6 S	FNW92S06	3,9	2,0
	8		36	21	13	19	17	28	TN 91 - 8 S	FNW92S08	5,2	3,0
	10		39	22,5	15	22	19	30	TN 91 - 10 S	FNW92S10	7,2	4,0
	12		41	24,5	17	24	22	32	TN 91 - 12 S	FNW92S12	9,2	5,4
	14		45	27	19	27	24	35	TN 91 - 14 S	FNW92S14	12,6	7,1
	16	400	45	26,5	21	30	27	35	TN 91 - 16 S	FNW92S16	15,2	8,3
	20		51	29,5	26	36	32	40	TN 91 - 20 S	FNW92S20	24,0	13,2
	25		56	32	31	46	41	44	TN 91 - 25 S	FNW92S25	43,2	22,0
	30		62	35,5	36	50	46	49	TN 91 - 30 S	FNW92S30	53,6	29,6
	38	315	69	38	44	60	55	54	TN 91 - 38 S	FNW92S38	78,7	44,9

- Le dimensioni di ingombro si intendono a raccordo chiuso.

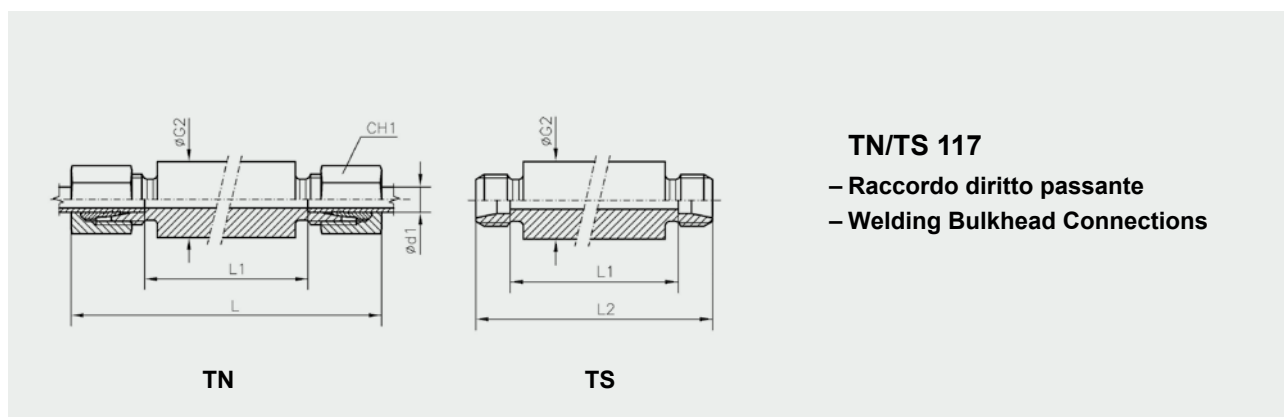
- Overall sizes are with closed fitting.

- Per ordinare i raccordi in ACCIAIO INOX (AISI 316) sostituire nel codice di ordinazione la lettera "T" con la lettera "I"

- To order stainless steel fittings (AISI 316), replace the letter "T" with the letter "I"

- Per ordinare il "solo corpo" sostituire la lettera "N" con la lettera "S"

- To order only body replace the letter "N" with the letter "S"



Serie Series	Ø Tubo Tube O.D. d ₁	PN	Ø G2	L	L1	CH1	L2	Completo Complete		Peso Weight kg.×100 P.	
								Articolo Item	Codice Code	Completo Complete	Solo corpo Only body
L	6	315	18	85	56	14	70	TN 117 - 6 L	FN117L06	12,3	10,3
	8		20	85	56	17	70	TN 117 - 8 L	FN117L08	15,5	12,2
	10		22	87	58	19	72	TN 117 - 10 L	FN117L10	18,5	14,3
	12		25	87	58	22	72	TN 117 - 12 L	FN117L12	23,3	17,7
	15		28	100	70	27	84	TN 117 - 15 L	FN117L15	35,6	26,3
	18		32	101	69	32	84	TN 117 - 18 L	FN117L18	47,0	33,6
	22	160	36	105	73	36	88	TN 117 - 22 L	FN117L22	57,7	39,6
	28		40	106	73	41	88	TN 117 - 28 L	FN117L28	64,5	44,7
	35		50	114	71	50	92	TN 117 - 35 L	FN117L35	102,3	71,3
	42		60	115	70	60	92	TN 117 - 42 L	FN117L42	147,6	100,0
S	6	630	20	89	60	17	74	TN 117 - 6 S	FN117S06	17,3	13,6
	8		22	89	60	19	74	TN 117 - 8 S	FN117S08	20,7	16,3
	10		25	91	59	22	74	TN 117 - 10 S	FN117S10	26,8	20,2
	12		28	91	59	24	74	TN 117 - 12 S	FN117S12	32,6	25,2
	14		30	107	72	27	88	TN 117 - 14 S	FN117S14	44,6	33,7
	16	400	35	107	71	30	88	TN 117 - 16 S	FN117S16	58,4	44,3
	20		38	114	71	36	92	TN 117 - 20 S	FN117S20	73,6	51,2
	25		45	120	72	46	96	TN 117 - 25 S	FN117S25	115,2	72,2
	30		50	126	73	50	100	TN 117 - 30 S	FN117S30	135,6	87,4
	38		60	133	72	60	104	TN 117 - 38 S	FN117S38	193,1	124,8

- Le dimensioni di ingombro si intendono a raccordo chiuso.

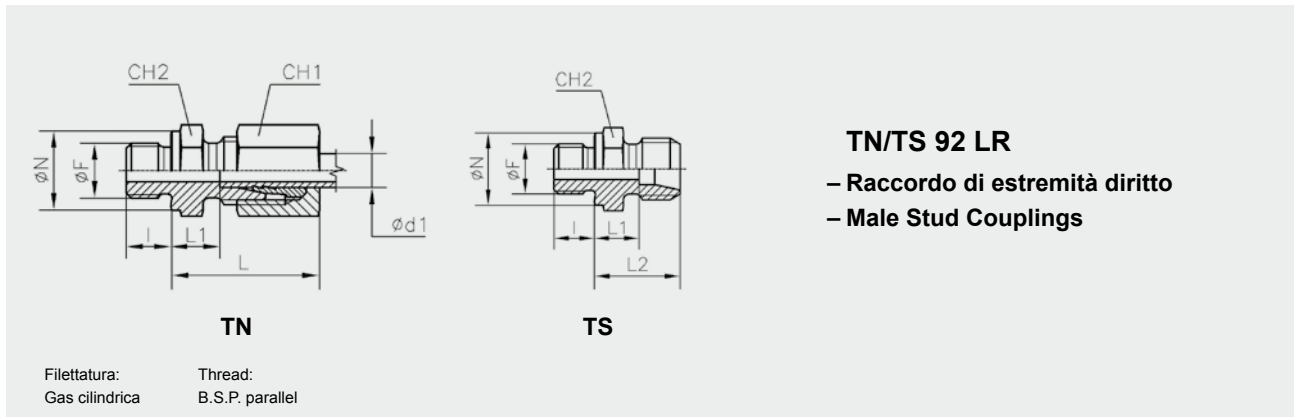
- Overall sizes are with closed fitting.

- Per ordinare i raccordi in ACCIAIO INOX (AISI 316) sostituire nel codice di ordinazione la lettera "T"/"F" con la lettera "I"

- To order stainless steel fittings (AISI 316), replace the letter "T"/"F" with the letter "I"

- Per ordinare il "solo corpo" sostituire la lettera "N" con la lettera "S"

- To order only body replace the letter "N" with the letter "S"



TN/TS 92 LR
- Raccordo di estremità dritto
- Male Stud Couplings

Filettatura: Thread:
Gas cilindrica B.S.P. parallel

Forma B DIN 3852 Foglio 2

Type B DIN 3852 Part 2

Serie Series	Ø Tubo Tube O.D. d ₁	PN	I	L	L1	CH1	Ø F	Ø N	CH2	L2	Completo Complete		Peso Weight kg. x 100 P.	
											Articolo Item	Codice Code	Completo Complete	Solo corpo Only body
L	6	315	8	23	8,5	14	1/8"	14	14	15,5	TN 92 - 6 LR	TN092L06R	2,5	1,3
			12	25	10	14	1/4"	18	19	17	TN 92 - 6 LR 1/4"	TN092L06R04	3,9	2,8
			12	26	11,5	14	3/8"	22	22	18,5	TN 92 - 6 LR 3/8"	TN092L06R06	5,6	4,5
			14	27	12	14	1/2"	26	27	19	TN 92 - 6 LR 1/2"	TN092L06R08	8,1	7,3
			8	24	8,5	17	1/8"	14	14	16	TN 92 - 8 LR 1/8"	TN092L08R02	3,1	1,6
			12	25	10	17	1/4"	18	19	17	TN 92 - 8 LR	TN092L08R	4,3	2,7
			12	26	11,5	17	3/8"	22	22	18,5	TN 92 - 8 LR 3/8"	TN092L08R06	6,0	4,3
			14	27	12	17	1/2"	26	27	19	TN 92 - 8 LR 1/2"	TN092L08R08	9,0	7,3
			10	26	11	19	1/8"	14	17	18	TN 92 - 10 LR 1/8"	TN092L10R02	4,3	2,2
			12	26	11	19	1/4"	18	19	18	TN 92 - 10 LR	TN092L10R	4,8	2,8
			12	27	12,5	19	3/8"	22	22	19,5	TN 92 - 10 LR 3/8"	TN092L10R06	6,5	4,5
			14	28	13	19	1/2"	26	27	20	TN 92 - 10 LR 1/2"	TN092L10R08	9,3	7,2
	12	27	12	22	1/4"	18	19	19	TN 92 - 12 LR 1/4"	TN092L12R04	5,8	2,9		
	12	27	12,5	22	3/8"	22	22	19,5	TN 92 - 12 LR	TN092L12R	6,9	4,2		
	14	28	13	22	1/2"	26	27	20	TN 92 - 12 LR 1/2"	TN092L12R08	9,7	6,9		
	12	29	14	22	3/4"	32	32	21	TN 92 - 12 LR 3/4"	TN092L12R12	14,9	12,1		
	15	29	13,5	27	3/8"	22	24	20,5	TN 92 - 15 LR 3/8"	TN092L15R06	9,9	5,3		
	14	29	14	27	1/2"	26	27	21	TN 92 - 15 LR	TN092L15R	11,6	7,1		
	16	30	15	27	3/4"	32	32	22	TN 92 - 15 LR 3/4"	TN092L15R12	16,7	12,0		
	12	29	14	32	3/8"	22	27	21,5	TN 92 - 18 LR 3/8"	TN092L18R06	13,7	6,9		
	14	31	14,5	32	1/2"	26	27	22	TN 92 - 18 LR	TN092L18R	13,8	7,0		
	16	30	14,5	32	3/4"	32	32	22	TN 92 - 18 LR 3/4"	TN092L18R12	18,3	11,4		
	14	33	16,5	36	1/2"	26	32	24	TN 92 - 22 LR 1/2"	TN092L22R08	18,3	9,5		
	16	33	16,5	36	3/4"	32	32	24	TN 92 - 22 LR	TN092L22R	19,2	10,3		
18	34	17,5	36	1"	39	41	25	TN 92 - 22 LR 1"	TN092L22R16	28,5	19,4			
16	34	17,5	41	3/4"	32	41	25	TN 92 - 28 LR 3/4"	TN092L28R12	26,1	15,8			
18	34	17,5	41	1"	39	41	25	TN 92 - 28 LR	TN092L28R	27,3	16,5			
18	39	17,5	50	1"	39	46	28	TN 92 - 35 LR 1"	TN092L35R16	40,5	23,3			
20	39	17,5	50	1" 1/4	49	50	28	TN 92 - 35 LR	TN092L35R	42,7	27,6			
22	42	19	60	1" 1/2	55	55	30	TN 92 - 42 LR	TN092L42R	58,1	34,7			

- Le dimensioni di ingombro si intendono a raccordo chiuso.

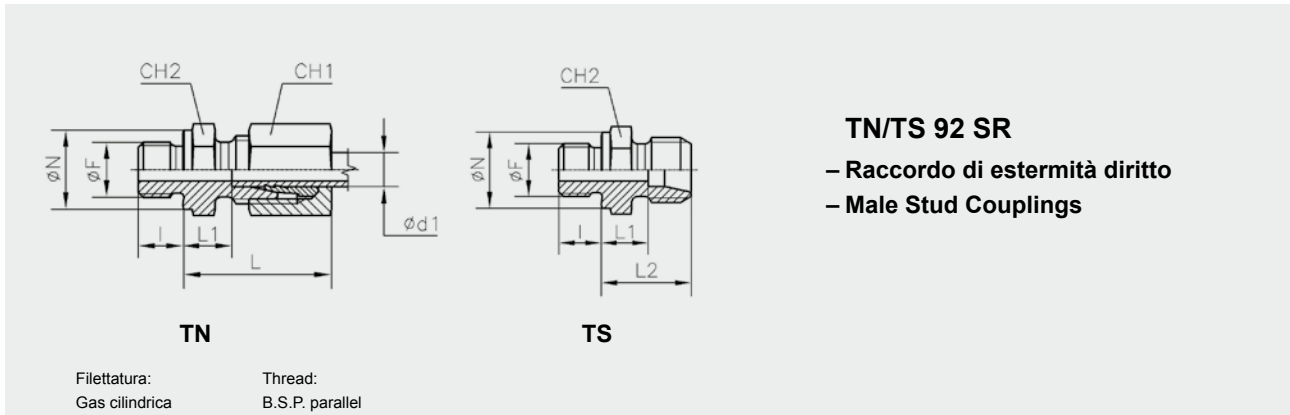
- Overall sizes are with closed fitting.

- Per ordinare i raccordi in ACCIAIO INOX (AISI 316) sostituire nel codice di ordinazione la lettera "T" con la lettera "I"

- To order stainless steel fittings (AISI 316), replace the letter "T" with the letter "I"

- Per ordinare il "solo corpo" sostituire la lettera "N" con la lettera "S"

- To order only body replace the letter "N" with the letter "S"



TN/TS 92 SR
– Raccordo di ermetità diritto
– Male Stud Couplings

Forma B DIN 3852 Foglio 2 Type B DIN 3852 Part 2

Serie Series	Ø Tubo Tube O.D. d ₁	PE	I	L	L1	CH1	Ø F	Ø N	CH2	L2	Completo Complete		Peso - Weight kg.×100 P.	
											Articolo Item	Codice Code	Completo Complete	Solo corpo Only body
S	6	630	12	28	13	17	1/4"	18	19	20	TN 92 - 6 SR	TN092S06R	5,3	3,5
	6		14	33	18	17	1/2"	26	27	25	TN 92 - 6 SR 1/2"	TN092S06R08	11,6	9,3
	8		12	30	15	19	1/4"	18	19	22	TN 92 - 8 SR	TN092S08R	6,3	4,1
	8		12	30	15,5	19	3/8"	22	22	22,5	TN 92 - 8 SR 3/8"	TN092S08R06	8,0	5,7
	10		12	31	14,5	22	1/4"	18	19	22	TN 92 - 10 SR 1/4"	TN092S10R04	7,3	4,2
	10		12	31	15	22	3/8"	22	22	22,5	TN 92 - 10 SR	TN092S10R	9,0	5,7
	10		14	34	17,5	22	1/2"	26	27	25	TN 92 - 10 SR 1/2"	TN092S10R08	12,9	9,7
	12		12	33	16,5	24	1/4"	18	22	24	TN 92 - 12 SR 1/4"	TN092S12R04	9,1	5,5
	12		12	33	17	24	3/8"	22	22	24,5	TN 92 - 12 SR	TN092S12R	9,9	6,2
	12		14	34	17,5	24	1/2"	26	27	25	TN 92 - 12 SR 1/2"	TN092S12R08	13,4	9,6
	14		12	36	18,5	27	3/8"	22	24	26,5	TN 92 - 14 SR 3/8"	TN092S14R06	12,8	7,4
	14		14	37	19	27	1/2"	26	27	27	TN 92 - 14 SR	TN092S14R	15,3	9,6
	16	400	12	36	18	30	3/8"	22	27	26,5	TN 92 - 16 SR 3/8"	TN092S16R06	15,3	8,4
	16		14	37	18,5	30	1/2"	26	27	27	TN 92 - 16 SR	TN092S16R	16,2	9,0
	16		16	39	20,5	30	3/4"	32	32	29	TN 92 - 16 SR 3/4"	TN092S16R12	22,6	15,4
	20		14	42	20,5	36	1/2"	26	32	31	TN 92 - 20 SR 1/2"	TN092S20R08	24,9	13,5
	20		16	42	20,5	36	3/4"	32	32	31	TN 92 - 20 SR	TN092S20R	26,1	15,0
	25		16	47	23	46	3/4"	32	41	35	TN 92 - 25 SR 3/4"	TN092S25R12	45,5	24,2
	25		18	47	23	46	1"	39	41	35	TN 92 - 25 SR	TN092S25R	48,3	26,7
	30		250	18	50	23,5	50	1"	39	46	37	TN 92 - 30 SR 1"	TN092S30R16	56,7
30	20	50		23,5	50	1" 1/4	49	50	37	TN 92 - 30 SR	TN092S30R	65,2	41,6	
38	20	57		26	60	1" 1/4	49	55	42	TN 92 - 38 SR 1" 1/4	TN092S38R20	88,9	55,0	
38	22	57		26	60	1" 1/2	55	55	42	TN 92 - 38 SR	TN092S38R	90,0	56,1	

- Le dimensioni di ingombro si intendono a raccordo chiuso.

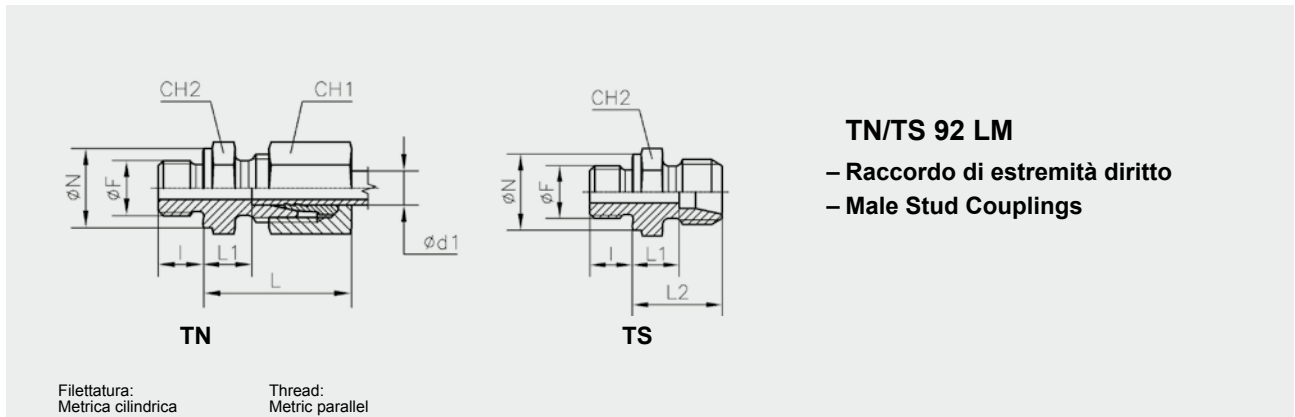
- Overall sizes are with closed fitting.

- Per ordinare i raccordi in ACCIAIO INOX (AISI 316) sostituire nel codice di ordinazione la lettera "T" con la lettera "I"

- To order stainless steel fittings (AISI 316), replace the letter "T" with the letter "I"

- Per ordinare il "solo corpo" sostituire la lettera "N" con la lettera "S"

- To order only body replace the letter "N" with the letter "S"



TN/TS 92 LM

- Raccordo di estremità diretto
- Male Stud Couplings

Forma B DIN 3852 Foglio 2

Type B DIN 3852 Part 2

Serie Series	Ø Tubo Tube O.D. d _t	PN	I	L	L1	CH1	Ø F	Ø N	CH2	L2	Completo Complete		Peso Weight kg. x100 P.	
											Articolo Item	Codice Code	Completo Complete	Solo corpo Only body
L	6	315	8	23	8,5	14	10×1	14	14	15,5	TN 92 - 6 LM	TN092L06M	2,7	1,3
	8		12	25	10	17	12×1,5	17	17	17	TN 92 - 8 LM	TN092L08M	3,9	2,2
	8		12	25	10	17	14×1,5	19	19	17	TN 92 - 8 LM 14×1,5	TN092L08M14E	4,4	2,9
	8		12	26	11,5	17	16×1,5	21	22	18,5	TN 92 - 8 LM 16×1,5	TN092L08M16E	5,8	4,2
	8		12	26	11,5	17	18×1,5	23	24	18,5	TN 92 - 8 LM 18×1,5	TN092L08M18E	6,9	5,0
	10		12	26	11	19	14×1,5	19	19	18	TN 92 - 10 LM	TN092L10M	5,0	2,9
	10		12	27	12	19	16×1,5	21	22	19	TN 92 - 10 LM 16×1,5	TN092L10M16E	6,1	4,0
	10		12	27	12,5	19	18×1,5	23	24	19,5	TN 92 - 10 LM 18×1,5	TN092L10M18E	7,2	5,1
	10		14	28	13	19	22×1,5	27	27	21	TN 92 - 10 LM 22×1,5	TN092L10M22E	10,3	8,1
	12		12	26	11	22	14×1,5	19	19	18	TN 92 - 12 LM 14×1,5	TN092L12M14E	5,8	3,0
	12		12	27	12,5	22	16×1,5	21	22	19,5	TN 92 - 12 LM	TN092L12M	6,7	4,0
	12		12	27	12,5	22	18×1,5	23	24	19,5	TN 92 - 12 LM 18×1,5	TN092L12M18E	7,7	5,0
	12		14	29	14	22	22×1,5	27	27	21	TN 92 - 12 LM 22×1,5	TN092L12M22E	10,8	8,0
	15		12	29	13,5	27	16×1,5	21	24	20	TN 92 - 15 LM 16×1,5	TN092L15M16E	9,5	4,9
	15		12	29	13,5	27	18×1,5	23	24	20,5	TN 92 - 15 LM	TN092L15M	9,7	5,1
	15		14	30	15	27	22×1,5	27	27	22	TN 92 - 15 LM 22×1,5	TN092L15M22E	12,7	8,1
	18		12	29	14	32	18×1,5	23	27	21,5	TN 92 - 18 LM 18×1,5	TN092L18M18E	13,6	6,6
	18		14	31	14,5	32	22×1,5	27	27	22	TN 92 - 18 LM	TN092L18M	14,3	7,4
	18		16	32	16,5	32	26×1,5	31	32	22	TN 92 - 18 LM 26×1,5	TN092L18M26E	18,2	11,4
	22		14	33	16,5	36	22×1,5	27	32	24	TN 92 - 22 LM 22×1,5	TN092L22M22E	18,2	9,4
22	16	33	16,5	36	26×1,5	31	32	24	TN 92 - 22 LM	TN092L22M	18,7	10,0		
28	18	34	17,5	41	33×2	39	41	25	TN 92 - 28 LM	TN092L28M	26,7	16,6		
35	20	39	17,5	50	42×2	49	50	28	TN 92 - 35 LM	TN092L35M	43,1	27,8		
42	22	42	19	60	48×2	55	55	30	TN 92 - 42 LM	TN092L42M	58,6	35,2		

- Le dimensioni di ingombro si intendono a raccordo chiuso.

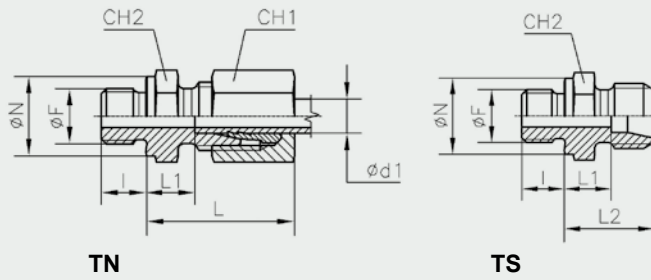
- Overall sizes are with closed fitting.

- Per ordinare i raccordi in ACCIAIO INOX (AISI 316) sostituire nel codice di ordinazione la lettera "T" con la lettera "I"

- To order stainless steel fittings (AISI 316), replace the letter "T" with the letter "I"

- Per ordinare il "solo corpo" sostituire la lettera "N" con la lettera "S"

- To order only body replace the letter "N" with the letter "S"



TN/TS 92 SM

- Raccordo di estermità diritto
- Male Stud Couplings

Filettatura:
Metrica cilindrica

Thread:
Metric parallel

Serie Series	Ø Tubo Tube O.D. d ₁	PE	I	L	L1	CH1	Ø F	Ø N	CH2	L2	Completo Complete		Peso Weight kg. x100 P.	
											Articolo Item	Codice Code	Completo Complete	Solo corpo Only body
S	6	a) 630	12	28	13	17	12×1,5	17	17	20	TN 92 - 6 SM	TN092S06M	4,8	2,9
	8		12	30	15	19	14×1,5	19	19	22	TN 92 - 8 SM	TN092S08M	6,4	4,2
	10		12	31	15	22	16×1,5	21	22	22,5	TN 92 - 10 SM	TN092S10M	8,6	5,3
	10		12	31	15,5	22	18×1,5	23	24	23	TN 92 - 10 SM 18×1,5	TN092S10M18E	9,9	6,5
	12		12	33	17	24	18×1,5	23	24	24,5	TN 92 - 12 SM	TN092S12M	10,8	7,1
	12		14	34	17,5	24	22×1,5	27	27	25	TN 92 - 12 SM 22×1,5	TN092S12M22E	13,8	10,3
	14		14	37	19	27	20×1,5	25	27	27	TN 92 - 14 SM	TN092S14M	15,0	9,5
	16	400	12	36	18	30	18×1,5	23	27	26,5	TN 92 - 16 SM 18×1,5	TN092S16M18E	15,7	8,9
	16		14	37	18,5	30	22×1,5	27	27	27	TN 92 - 16 SM	TN092S16M	16,8	9,7
	20		16	42	20,5	36	27×2	32	32	31	TN 92 - 20 SM	TN092S20M	26,3	15,2
	25		16	47	23	46	27×2	32	41	35	TN 92 - 25 SM 27×2	TN092S25M27F	45,7	24,7
	25		18	47	23	46	33×2	39	41	35	TN 92 - 25 SM	TN092S25M	48,0	26,7
	30	250	20	50	23,5	50	42×2	49	50	37	TN 92 - 30 SM	TN092S30M	65,3	41,6
	38		22	57	26	60	48×2	55	55	42	TN 92 - 38 SM	TN092S38M	90,2	56,4

- Le dimensioni di ingombro si intendono a raccordo chiuso.

- Overall sizes are with closed fitting.

- Per ordinare i raccordi in ACCIAIO INOX (AISI 316) sostituire nel codice di ordinazione la lettera "T" con la lettera "I"

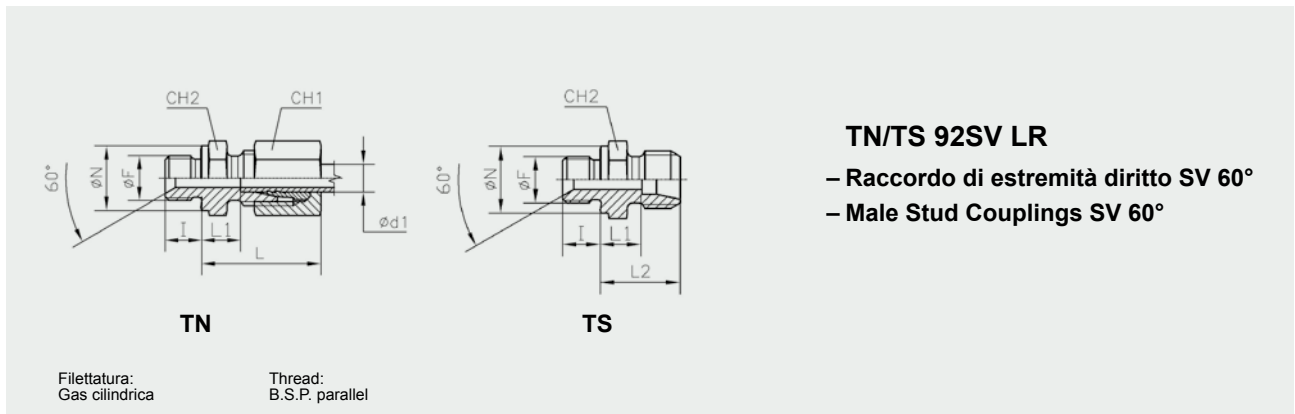
- To order stainless steel fittings (AISI 316), replace the letter "T" with the letter "I"

- Per ordinare il "solo corpo" sostituire la lettera "N" con la lettera "S"

- To order only body replace the letter "N" with the letter "S"

a) Fattore di sicurezza = 2 (Filettatura Metrica cilindrica)

a) Safety factor = 2 (Thread Metric parallel)



TN/TS 92SV LR

- Raccordo di estremità diritto SV 60°
- Male Stud Couplings SV 60°

Forma B DIN 3852 Foglio 2

Type B DIN 3852 Part 2

Serie Series	Ø Tubo Tube O.D. d _t	PN	I	L	L1	CH1	Ø F	Ø N	CH2	L2	Completo Complete		Peso Weight kg.×100 P.	
											Articolo Item	Codice Code	Completo Complete	Solo corpo Only body
L	6	315	8	23	8,5	14	1/8"	14	14	15,5	TN 92 SV - 6 LR	TN092CL06R	2,5	1,3
	6		12	25	10	14	1/4"	18	19	17	TN 92 SV - 6 LR 1/4"	TN092CL06R04	3,8	2,6
	6		12	26	11,5	14	3/8"	22	22	18,5	TN 92 SV - 6 LR 3/8"	TN092CL06R06	5,3	4,2
	6		14	27	12	14	1/2"	26	27	19	TN 92 SV - 6 LR 1/2"	TN092CL06R08	7,7	6,6
	8		8	24	8,5	17	1/8"	14	14	16	TN 92 SV - 8 LR 1/8"	TN092CL08R02	3,1	1,5
	8		12	25	10	17	1/4"	18	19	17	TN 92 SV - 8 LR	TN092CL08R	4,3	2,6
	8		12	26	11,5	17	3/8"	22	22	18,5	TN 92 SV - 8 LR 3/8"	TN092CL08R06	5,8	4,2
	8		14	27	12	17	1/2"	26	27	19	TN 92 SV - 8 LR 1/2"	TN092CL08R08	8,4	6,7
	10		8	26	11	19	1/8"	14	17	18	TN 92 SV - 10 LR 1/8"	TN092CL10R02	4,3	2,1
	10		12	26	11	19	1/4"	18	19	18	TN 92 SV - 10 LR	TN092CL10R	4,7	2,7
	10		12	27	12,5	19	3/8"	22	22	19,5	TN 92 SV - 10 LR 3/8"	TN092CL10R06	6,3	4,3
	10		14	28	13	19	1/2"	26	27	20	TN 92 SV - 10 LR 1/2"	TN092CL10R08	8,7	6,8
	12		12	27	12	22	1/4"	18	19	19	TN 92 SV - 12 LR 1/4"	TN092CL12R04	5,9	3,0
	12		12	27	12,5	22	3/8"	22	22	19,5	TN 92 SV - 12 LR	TN092CL12R	6,8	4,1
	12		14	28	13	22	1/2"	26	27	20	TN 92 SV - 12 LR 1/2"	TN092CL12R08	9,4	6,7
	12		16	29	14	22	3/4"	32	32		TN 92 SV - 12 LR 3/4"	TN092CL12R12	13,6	10,8
	15		12	29	13,5	27	3/8"	22	24	20,5	TN 92 SV - 15 LR 3/8"	TN092CL15R06	9,7	5,2
	15		14	29	14	27	1/2"	26	27	21	TN 92 SV - 15 LR	TN092CL15R	11,4	6,9
	15		16	30	15	27	3/4"	32	32	22	TN 92 SV - 15 LR 3/4"	TN092CL15R12	15,8	11,2
	18		12	29	14	32	3/8"	22	27	21,5	TN 92 SV - 18 LR 3/8"	TN092CL18R06	13,6	6,9
18	14	31	14,5	32	1/2"	26	27	22	TN 92 SV - 18 LR	TN092CL18R	13,6	7,0		
18	16	30	14,5	32	3/4"	32	32	22	TN 92 SV - 18 LR 3/4"	TN092CL18R12	17,6	10,9		
22	14	33	16,5	36	1/2"	26	32	24	TN 92 SV - 22 LR 1/2"	TN092CL22R08	18,3	9,4		
22	16	33	16,5	36	3/4"	32	32	24	TN 92 SV - 22 LR	TN092CL22R	19,0	10,1		
22	18	34	17,5	36	1"	39	41	25	TN 92 SV - 22 LR 1"	TN092CL22R16	27,3	18,3		
28	16	34	17,5	41	3/4"	32	41	25	TN 92 SV - 28 LR 3/4"	TN092CL28R12	26,0	15,7		
28	18	34	17,5	41	1"	39	41	25	TN 92 SV - 28 LR	TN092CL28R	26,8	16,4		
35	18	39	17,5	50	1"	39	46	28	TN 92 SV - 35 LR 1"	TN092CL35R16	38,3	23,7		
35	20	39	17,5	50	1" 1/4	49	50	28	TN 92 SV - 35 LR	TN092CL35R	41,7	26,4		
42	22	42	19	60	1" 1/2	55	55	30	TN 92 SV - 42 LR	TN092CL42R	58,2	36,3		

- Le dimensioni di ingombro si intendono a raccordo chiuso.

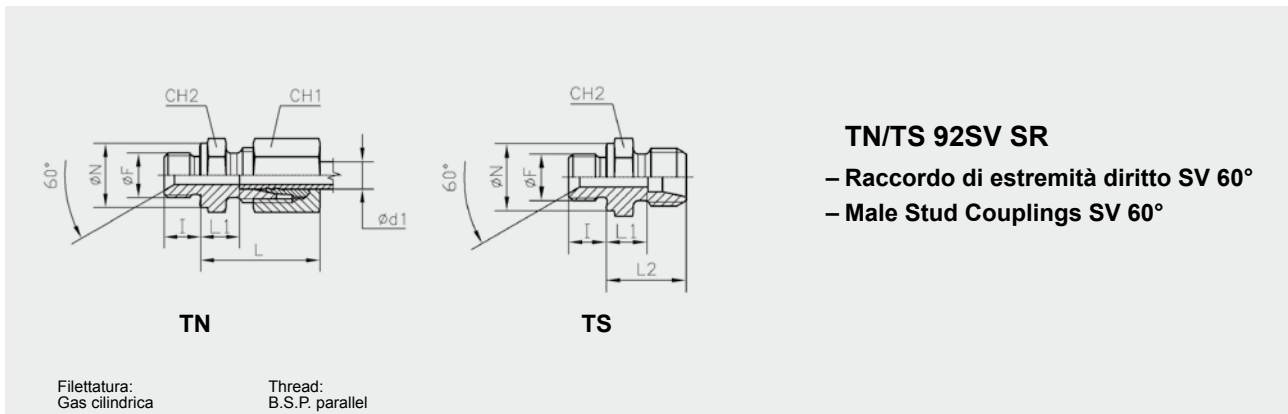
- Overall sizes are with closed fitting.

- Per ordinare i raccordi in ACCIAIO INOX (AISI 316) sostituire nel codice di ordinazione la lettera "T" con la lettera "I"

- To order stainless steel fittings (AISI 316), replace the letter "T" with the letter "I"

- Per ordinare il "solo corpo" sostituire la lettera "N" con la lettera "S"

- To order only body replace the letter "N" with the letter "S"



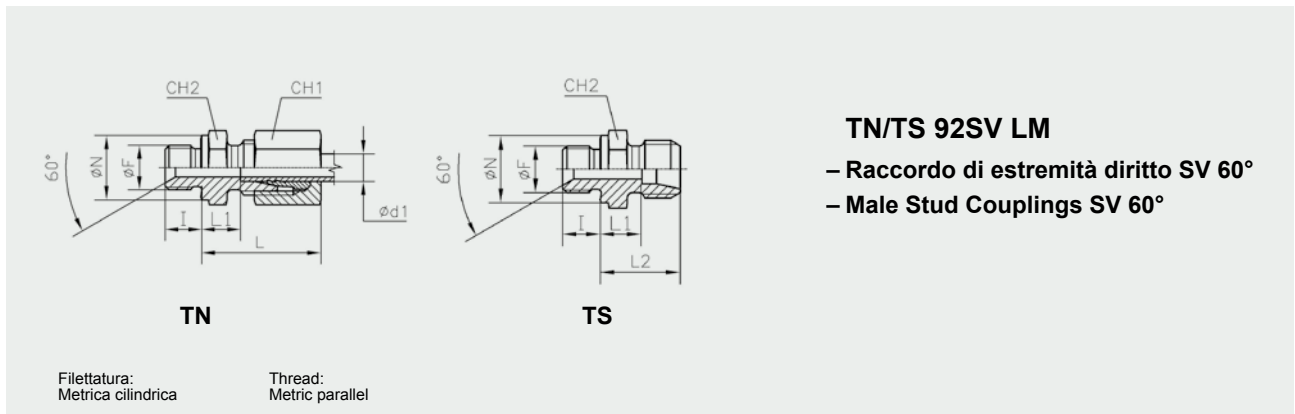
TN/TS 92SV SR
– Raccordo di estremità diritto SV 60°
– Male Stud Couplings SV 60°

Filettatura: Gas cilindrica Thread: B.S.P. parallel

Forma B DIN 3852 Foglio 2 Type B DIN 3852 Part 2

Serie Series	Ø Tubo Tube O.D. d ₁	PE	I	L	L1	CH1	Ø F	Ø N	CH2	L2	Completo Complete		Peso Weight kg. ×100 P.		
											Articolo Item	Codice Code	Completo Complete	Solo corpo Only body	
S	6	630	12	28	13	17	1/4"	18	19	20		TN 92 SV - 6 SR	TN092CS06R	5,3	3,4
	6		14	33	18	17	1/2"	26	27	25		TN 92 SV - 6 SR 1/2"	TN092CS06R08	10,9	9,0
	8		12	30	15	19	1/4"	18	19	22		TN 92 SV - 8 SR	TN092CS08R	6,3	4,0
	8		12	30	15,5	19	3/8"	22	22	22,5		TN 92 SV - 8 SR 3/8"	TN092CS08R06	7,6	5,5
	10		12	31	14,5	22	1/4"	18	19	22		TN 92 SV - 10 SR 1/4"	TN092CS10R04	7,4	4,1
	10		12	31	15	22	3/8"	22	22	22,5		TN 92 SV - 10 SR	TN092CS10R	8,8	5,5
	10		14	34	17,5	22	1/2"	26	27	25		TN 92 SV - 10 SR 1/2"	TN092CS10R08	12,4	9,1
	12		12	33	16,5	24	1/4"	18	22	24		TN 92 SV - 12 SR 1/4"	TN092CS12R04	9,3	5,6
	12		12	33	17	24	3/8"	22	22	24,5		TN 92 SV - 12 SR	TN092CS12R	9,6	6,1
	12		14	34	17,5	24	1/2"	26	27	25		TN 92 SV - 12 SR 1/2"	TN092CS12R08	12,8	9,2
	14	14	36	18,5	27	3/8"	22	24	26,5		TN 92 SV - 14 SR 3/8"	TN092CS14R06	12,8	7,1	
	14	14	37	19	27	1/2"	26	27	27		TN 92 SV - 14 SR	TN092CS14R	15,0	9,3	
	16	400	12	36	18	30	3/8"	22	27	26,5		TN 92 SV - 16 SR 3/8"	TN092CS16R06	15,3	8,2
	16		14	37	18,5	30	1/2"	26	27	27		TN 92 SV - 16 SR	TN092CS16R	16,0	8,9
	16		16	39	20,5	30	3/4"	32	32	29		TN 92 SV - 16 SR 3/4"	TN092CS16R12	21,6	14,6
	20		14	42	20,5	36	1/2"	26	32			TN 92 SV - 20 SR 1/2"	TN092CS20R08	24,5	13,3
	20		16	42	20,5	36	3/4"	32	32	31		TN 92 SV - 20 SR	TN092CS20R	25,8	14,6
	25		16	47	23	46	3/4"	32	41	35		TN 92 SV - 25 SR 3/4"	TN092CS25R12	44,9	24,2
	25	18	47	23	46	1"	39	41	35		TN 92 SV - 25 SR	TN092CS25R	47,8	26,0	
	30	250	18	50	23,5	50	1"	39	46	37		TN 92 SV - 30 SR 1"	TN092CS30R16	55,5	31,8
30	20		50	23,5	50	1" 1/4	49	50	37		TN 92 SV - 30 SR	TN092CS30R	63,3	39,6	
38	20		57	26	60	1" 1/4	49	55			TN 92 SV - 38 SR 1" 1/4	TN092CS38R20	87,3	52,7	
38	22		57	26	60	1" 1/2	55	55	42		TN 92 SV - 38 SR	TN092CS38R	89,9	56,4	

- Le dimensioni di ingombro si intendono a raccordo chiuso. - Overall sizes are with closed fitting.
- Per ordinare i raccordi in ACCIAIO INOX (AISI 316) sostituire nel codice di ordinazione la lettera "T" con la lettera "I" - To order stainless steel fittings (AISI 316), replace the letter "T" with the letter "I"
- Per ordinare il "solo corpo" sostituire la lettera "N" con la lettera "S" - To order only body replace the letter "N" with the letter "S"



TN/TS 92SV LM

- Raccordo di estremità diritto SV 60°
- Male Stud Couplings SV 60°

Forma B DIN 3852 Foglio 2 Type B DIN 3852 Part 2

Serie Series	Ø Tubo Tube O.D. d ₁	PN	I	L	L1	CH1	Ø F	Ø N	CH2	L2	Completo Complete		Peso Weight kg.×100 P.		
											Articolo Item	Codice Code	Completo Complete	Solo corpo Only body	
L	6	315	8	23	8,5	14	10×1	14	14	15,5	TN 92 SV - 6 LM	TN092CL06M	2,5	1,3	
			12	25	10	17	12×1,5	17	17	17	TN 92 SV - 8 LM	TN092CL08M	4,2	2,6	
	8		12	25	10	17	14×1,5	19	19	17	TN 92 SV - 8 LM 14×1,5	TN092CL08M14E	5,5	3,9	
			12	26	11,5	17	16×1,5	21	22	18,5	TN 92 SV - 8 LM 16×1,5	TN092CL08M16E	5,8	4,2	
			12	26	11,5	17	18×1,5	23	24	18,5	TN 92 SV - 8 LM 18×1,5	TN092CL08M18E	6,7	5,1	
			12	26	11	19	14×1,5	19	19	18	TN 92 SV - 10 LM	TN092CL10M	4,7	2,7	
	10		12	27	12	19	16×1,5	21	22	19	TN 92 SV - 10 LM 16×1,5	TN092CL10M16E	6,0	4,0	
			12	27	12,5	19	18×1,5	23	24	19,5	TN 92 SV - 10 LM 18×1,5	TN092CL10M18E	7,0	5,0	
			14	28	13	19	22×1,5	27	27	21	TN 92 SV - 10 LM 22×1,5	TN092CL10M22E	9,2	7,2	
	12		12	26	11	22	14×1,5	19	19	18	TN 92 SV - 12 LM 14×1,5	TN092CL12M14E	5,7	2,9	
			12	27	12,5	22	16×1,5	21	22	19,5	TN 92 SV - 12 LM	TN092CL12M	6,7	3,9	
			12	27	12,5	22	18×1,5	23	24	19,5	TN 92 SV - 12 LM 18×1,5	TN092CL12M18E	7,4	4,6	
			14	29	14	22	22×1,5	27	27	21	TN 92 SV - 12 LM 22×1,5	TN092CL12M22E	10,3	7,5	
	15		12	29	13,5	27	16×1,5	21	24	20	TN 92 SV - 15 LM 16×1,5	TN092CL15M16E	9,7	5,2	
			12	29	13,5	27	18×1,5	23	24	20,5	TN 92 SV - 15 LM	TN092CL15M	11,5	7,0	
			14	30	15	27	22×1,5	27	27	22	TN 92 SV - 15 LM 22×1,5	TN092CL15M22E	12,3	7,8	
	18		12	29	14	32	18×1,5	23	27	21,5	TN 92 SV - 18 LM 18×1,5	TN092CL18M18E	13,3	6,4	
			14	31	14,5	32	22×1,5	27	27	22	TN 92 SV - 18 LM	TN092CL18M	13,0	6,1	
			16	32	16,5	32	26×1,5	31	32	22	TN 92 SV - 18 LM 26×1,5	TN092CL18M26E	17,9	11,0	
	22		14	33	16,5	36	22×1,5	27	32	24	TN 92 SV - 22 LM 22×1,5	TN092CL22M22E	17,7	8,9	
			16	33	16,5	36	26×1,5	31	32	24	TN 92 SV - 22 LM	TN092CL22M	18,0	9,2	
	28		160	18	34	17,5	41	33×2	39	41	25	TN 92 SV - 28 LM	TN092CL28M	25,0	14,8
	35			20	39	17,5	50	42×2	49	50	28	TN 92 SV - 35 LM	TN092CL35M	41,0	24,7
	42			22	42	19	60	48×2	55	55	30	TN 92 SV - 42 LM	TN092CL42M	56,6	31,9

- Le dimensioni di ingombro si intendono a raccordo chiuso.

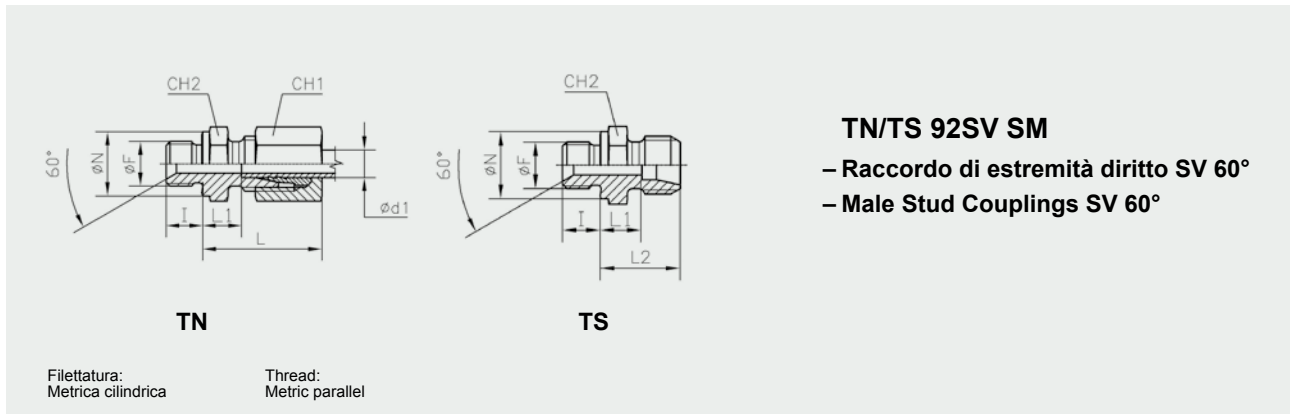
- Overall sizes are with closed fitting.

- Per ordinare i raccordi in ACCIAIO INOX (AISI 316) sostituire nel codice di ordinazione la lettera "T" con la lettera "I"

- To order stainless steel fittings (AISI 316), replace the letter "T" with the letter "I"

- Per ordinare il "solo corpo" sostituire la lettera "N" con la lettera "S"

- To order only body replace the letter "N" with the letter "S"



TN/TS 92SV SM
- Raccordo di estremità diritto SV 60°
- Male Stud Couplings SV 60°

Filettatura: Metrica cilindrica Thread: Metric parallel

Forma B DIN 3852 Foglio 2 Type B DIN 3852 Part 2

Serie Series	Ø Tubo Tube O.D. d ₁	PE	I	L	L1	CH1	Ø F	Ø N	CH2	L2	Completo Complete		Peso - Weight kg. x 100 P.	
											Articolo Item	Codice Code	Completo Complete	Solo corpo Only body
S	6	a) 630	12	28	13	17	12×1,5	17	17	20	TN 92 SV - 6 SM	TN092CS06M	4,8	2,9
	8		12	30	15	19	14×1,5	19	19	22	TN 92 SV - 8 SM	TN092CS08M	6,4	4,2
	10		12	31	15	22	16×1,5	21	22	22,5	TN 92 SV - 10 SM	TN092CS10M	8,6	5,3
			12	31	15,5	22	18×1,5	23	24	23	TN 92 SV - 10 SM 18×1,5	TN092CS10M18E	8,8	5,5
	12		12	33	17	24	18×1,5	23	24	24,5	TN 92 SV - 12 SM	TN092CS12M	10,4	6,9
			14	34	17,5	24	22×1,5	27	27	25	TN 92 SV - 12 SM 22×1,5	TN092CS12M22E	13,0	9,5
	14	14	37	19	27	20×1,5	25	27	27	TN 92 SV - 14 SM	TN092CS14M	14,6	9,0	
	400	16	12	36	18	30	18×1,5	23	27	26,5	TN 92 SV - 16 SM 18×1,5	TN092CS16M18E	15,3	8,3
			14	37	18,5	30	22×1,5	27	27	27	TN 92 SV - 16 SM	TN092CS16M	16,4	9,4
		20	16	42	20,5	36	27×2	32	32	31	TN 92 SV - 20 SM	TN092CS20M	26,4	15,0
		25	16	47	23	46	27×2	32	41	35	TN 92 SV - 25 SM 27×2	TN092CS25M27F	46,5	24,8
			18	47	23	46	33×2	39	41	35	TN 92 SV - 25 SM	TN092CS25M	49,0	27,3
250	30	20	50	23,5	50	42×2	49	50	37	TN 92 SV - 30 SM	TN092CS30M	66,0	41,9	
	38	22	57	26	60	48×2	55	55	42	TN 92 SV - 38 SM	TN092CS38M	92,0	57,3	

- Le dimensioni di ingombro si intendono a raccordo chiuso.

- Overall sizes are with closed fitting.

- Per ordinare i raccordi in ACCIAIO INOX (AISI 316) sostituire nel codice di ordinazione la lettera "T" con la lettera "I"

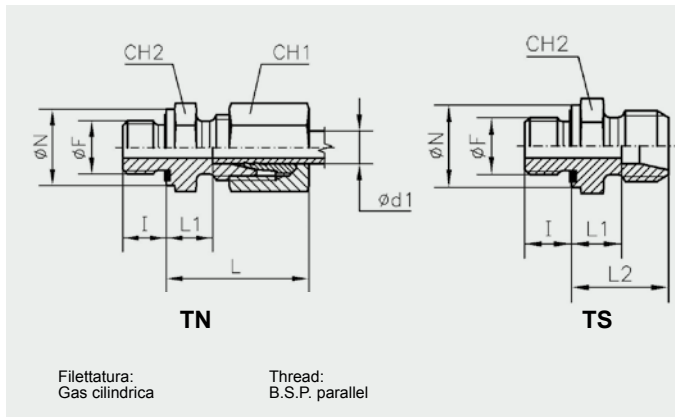
- To order stainless steel fittings (AISI 316), replace the letter "T" with the letter "I"

- Per ordinare il "solo corpo" sostituire la lettera "N" con la lettera "S"

- To order only body replace the letter "N" with the letter "S"

a) Fattore di sicurezza = 2 (Filettatura Metrica cilindrica)

a) Safety factor = 2 (Thread Metric parallel)



TN/TS 92GG LR
- Raccordo di estremità diritto
guarnizione gomma
- Male Stud Couplings rubber seal

Filettatura:
Gas cilindrica

Thread:
B.S.P. parallel

Forma E DIN 3852 Foglio 11

Type E DIN 3852 Part 11

Serie Series	Ø Tubo Tube O.D. d ₁	PN	I	L	L1	CH1	Ø F	Ø N	CH2	L2	Completo Complete		Peso - Weight kg.×100 P.	
											Articolo Item	Codice Code	Completo Complete	Solo corpo Only body
L	6	315	8	23	8,5	14	1/8"	14	14	15,5	TN 92 GG - 6 LR	TN092GL06R	2,4	1,5
	6		12	25	10	14	1/4"	19	19	17	TN 92 GG - 6 LR 1/4"	TN092GL06R04	3,9	2,5
	6		12	26	11,5	14	3/8"	22	22	18,5	TN 92 GG - 6 LR 3/8"	TN092GL06R06	5,6	4,6
	8		8	24	8,5	17	1/8"	14	14	15,5	TN 92 GG - 8 LR 1/8"	TN092GL08R02	3,1	1,7
	8		12	25	10	17	1/4"	19	19	17	TN 92 GG - 8 LR	TN092GL08R	4,3	3,1
	8		12	26	11,5	17	3/8"	22	22	18,5	TN 92 GG - 8 LR 3/8"	TN092GL08R06	6,0	4,6
	8		14	27	12	17	1/2"	27	27	19	TN 92 GG - 8 LR 1/2"	TN092GL08R08	8,9	7,6
	10		8	26	11	19	1/8"	14	17	18	TN 92 GG - 10 LR 1/8"	TN092GL10R02	4,2	1,7
	10		12	26	11	19	1/4"	19	19	18	TN 92 GG - 10 LR	TN092GL10R	4,7	2,4
	10		12	27	12,5	19	3/8"	22	22	19,5	TN 92 GG - 10 LR 3/8"	TN092GL10R06	6,4	4,7
	10		14	28	13	19	1/2"	27	27	20	TN 92 GG - 10 LR 1/2"	TN092GL10R08	9,3	6,9
	12		12	26	12	22	1/4"	19	19	19	TN 92 GG - 12 LR 1/4"	TN092GL12R04	5,9	3,4
	12		12	27	12,5	22	3/8"	22	22	19,5	TN 92 GG - 12 LR	TN092GL12R	7,0	3,8
	12		14	28	13	22	1/2"	27	27	20	TN 92 GG - 12 LR 1/2"	TN092GL12R08	9,9	6,8
	15		12	29	13,5	27	3/8"	22	24	20,5	TN 92 GG - 15 LR 3/8"	TN092GL15R06	9,8	5,4
	15		14	29	14	27	1/2"	27	27	21	TN 92 GG - 15 LR	TN092GL15R	11,6	7,2
	15		16	30	15	27	3/4"	32	32	22	TN 92 GG - 15 LR 3/4"	TN092GL15R12	16,5	11,8
	18		14	31	14,5	32	1/2"	27	27	22	TN 92 GG - 18 LR	TN092GL18R	13,8	6,6
	18		16	30	14,5	32	3/4"	32	32	22	TN 92 GG - 18 LR 3/4"	TN092GL18R12	18,2	10,9
	L		22	160	14	33	16,5	36	1/2"	27	32	24	TN 92 GG - 22 LR 1/2"	TN092GL22R08
22		16	33		16,5	36	3/4"	32	32	24	TN 92 GG - 22 LR	TN092GL22R	18,8	9,5
22		18	34		17,5	36	1"	40	41	25	TN 92 GG - 22 LR 1"	TN092GL22R16	28,3	18,3
28		16	34		17,5	41	3/4"	32	41	25	TN 92 GG - 28 LR 3/4"	TN092GL28R12	23,4	16,4
28		18	34		17,5	41	1"	40	41	25	TN 92 GG - 28 LR	TN092GL28R	26,5	15,8
35		18	39		17,5	50	1"	40	46	28	TN 92 GG - 35 LR 1"	TN092GL35R16	38,8	23,3
35		20	39		17,5	50	1" 1/4	50	50	28	TN 92 GG - 35 LR	TN092GL35R	42,4	26,5
42		22	42		19	60	1" 1/2	55	55	30	TN 92 GG - 42 LR	TN092GL42R	58,3	23,0

- Le dimensioni di ingombro si intendono a raccordo chiuso.

- Overall sizes are with closed fitting.

- Per ordinare i raccordi in ACCIAIO INOX (AISI 316) sostituire nel codice di ordinazione la lettera "T" con la lettera "I"

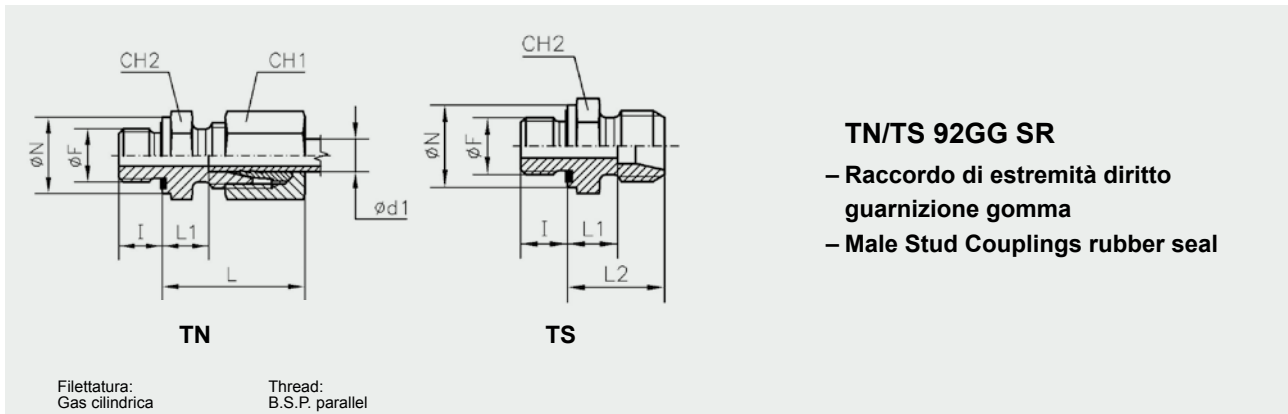
- To order stainless steel fittings (AISI 316), replace the letter "T" with the letter "I"

- Gamma di temperature senza riduzioni di pressione con i raccordi in acciaio con guarnizioni gomma in NBR (di serie) e FPM (su richiesta): NBR (Perbunan): da -35 a +100°C - FPM (Viton): da -25 a +120°C (Per i raccordi in acciaio inox AISI 316 vedere pagine tecniche)

- Temperature range without pressure reductions with steel connections fitted with seals in NBR (standard) and FPM (to order): NBR (Perbunan): from -35 to +100°C - FPM (Viton): from -25 to +120°C (For stainless steel fittings (AISI 316) see technical pages)

- Per ordinare il "solo corpo" sostituire la lettera "N" con la lettera "S"

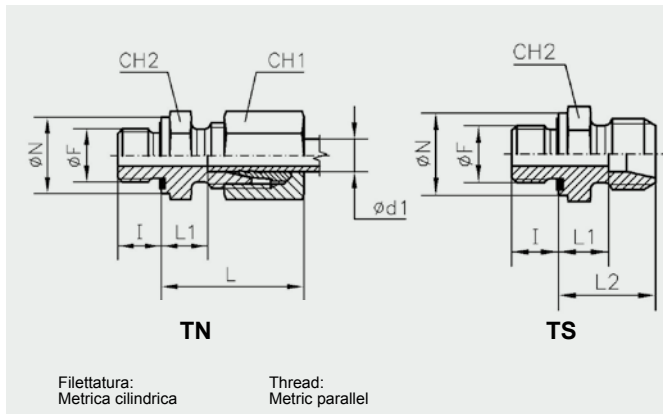
- To order only body replace the letter "N" with the letter "S"



Forma E DIN 3852 Foglio 11 Type E DIN 3852 Part 11

Serie Series	Ø Tubo Tube O.D. d ₁	PN	I	L	L1	CH1	Ø F	Ø N	CH2	L2	Completo Complete		Peso - Weight kg. x100 P.	
											Articolo Item	Codice Code	Completo Complete	Solo corpo Only body
S	6	630	12	28	13	17	1/4"	19	19	20	TN 92 GG - 6 SR	TN092GS06R	5,3	3,4
	8		12	30	15	19	1/4"	19	19	22	TN 92 GG - 8 SR	TN092GS08R	6,3	4,0
	8		12	30	15,5	19	3/8"	22	22	22,5	TN 92 GG - 8 SR 3/8"	TN092GS08R06	7,9	5,7
	10		12	31	14,5	22	1/4"	19	19	22	TN 92 GG - 10 SR 1/4"	TN092GS10R04	7,4	4,3
	10		12	31	15	22	3/8"	22	22	22,5	TN 92 GG - 10 SR	TN092GS10R	8,7	5,7
	10		14	34	17,5	22	1/2"	27	27	25	TN 92 GG - 10 SR 1/2"	TN092GS10R08	12,8	9,6
	12		12	33	16,5	24	1/4"	19	22	24	TN 92 GG - 12 SR 1/4"	TN092GS12R04	9,3	5,8
	12		12	33	17	24	3/8"	22	22	24,5	TN 92 GG - 12 SR	TN092GS12R	9,7	6,2
	12		14	34	17,5	24	1/2"	27	27	25	TN 92 GG - 12 SR 1/2"	TN092GS12R08	13,3	9,8
	14		12	36	18,5	27	3/8"	22	24	26,5	TN 92 GG - 14 SR 3/8"	TN092GS14R06	12,9	7,3
	14	14	37	19	27	1/2"	27	27	27	TN 92 GG - 14 SR	TN092GS14R	15,2	9,6	
	16	12	36	18	30	3/8"	22	27	26,5	TN 92 GG - 16 SR 3/8"	TN092GS16R06	15,2	8,4	
	16	14	37	18,5	30	1/2"	27	27	27	TN 92 GG - 16 SR	TN092GS16R	16,0	9,0	
	16	16	39	20,5	30	3/4"	32	32	29	TN 92 GG - 16 SR 3/4"	TN092GS16R12	22,5	15,5	
	20	14	42	20,5	36	1/2"	27	32	31	TN 92 GG - 20 SR 1/2"	TN092GS20R08	24,7	13,5	
	20	16	42	20,5	36	3/4"	32	32	31	TN 92 GG - 20 SR	TN092GS20R	26,0	14,8	
	25	16	47	23	46	3/4"	32	41	35	TN 92 GG - 25 SR 3/4"	TN092GS25R12	45,0	24,5	
	25	18	47	23	46	1"	40	41	35	TN 92 GG - 25 SR	TN092GS25R	47,7	26,5	
	30	18	50	23,5	50	1"	40	46	37	TN 92 GG - 30 SR 1"	TN092GS30R16	55,9	32,2	
	30	20	50	23,5	50	1" 1/4	50	50	37	TN 92 GG - 30 SR	TN092GS30R	65,0	41,4	
38	20	57	26	60	1" 1/4	50	55	42	TN 92 GG - 38 SR 1" 1/4	TN092GS38R20	88,4	54,8		
38	22	57	26	60	1" 1/2	55	55	42	TN 92 GG - 38 SR	TN092GS38R	89,3	55,6		

- Le dimensioni di ingombro si intendono a raccordo chiuso. - Overall sizes are with closed fitting.
- Per ordinare i raccordi in ACCIAIO INOX (AISI 316) sostituire nel codice di ordinazione la lettera "T" con la lettera "I" - To order stainless steel fittings (AISI 316), replace the letter "T" with the letter "I"
- Gamma di temperature senza riduzioni di pressione con i raccordi in acciaio con guarnizioni gomma in NBR (di serie) e FPM (su richiesta): NBR (Perbunan): da -35 a +100°C - FPM (Viton): da -25 a +120°C (Per i raccordi in acciaio inox AISI 316 vedere pagine tecniche) - Temperature range without pressure reductions with steel connections fitted with seals in NBR (standard) and FPM (to order): NBR (Perbunan): from -35 to +100°C - FPM (Viton): from -25 to +120°C (For stainless steel fittings (AISI 316) see technical pages)
- Per ordinare il "solo corpo" sostituire la lettera "N" con la lettera "S" - To order only body replace the letter "N" with the letter "S"



TN/TS 92GG LM
- Raccordo di estremità diretto
guarnizione gomma
- Male Stud Couplings rubber seal

Forma E DIN 3852 Foglio 11 Type E DIN 3852 Part 11

Serie Series	Ø Tubo Tube O.D. d_1	PN	I	L	L1	CH1	Ø F	Ø N	CH2	L2	Completo Complete		Peso - Weight kg. x100 P.	
											Articolo Item	Codice Code	Completo Complete	Solo corpo Only body
L	6	315	8	23	8,5	14	10×1	14	14	15,5	TN 92 GG - 6 LM	TN092GL06M	2,4	1,3
	8		12	25	10	17	12×1,5	17	17	17	TN 92 GG - 8 LM	TN092GL08M	3,8	2,2
	10		12	26	11	19	14×1,5	19	19	18	TN 92 GG - 10 LM	TN092GL10M	4,8	2,8
	10		12	27	12	19	16×1,5	22	22	19	TN 92 GG - 10 LM 16×1,5	TN092GL10M16E	6,3	4,0
	10		12	27	12,5	19	18×1,5	24	24	19,5	TN 92 GG - 10 LM 18×1,5	TN092GL10M18E	7,2	5,1
	10		14	28	13	19	22×1,5	27	27	21	TN 92 GG - 10 LM 22×1,5	TN092GL10M22E	10,2	8,2
	12		12	26	12	22	14×1,5	19	19	18	TN 92 GG - 12 LM 14×1,5	TN092GL12M14E	5,7	2,9
	12		12	27	12,5	22	16×1,5	22	22	19,5	TN 92 GG - 12 LM	TN092GL12M	6,7	4,0
	12		12	27	12,5	22	18×1,5	24	24	19,5	TN 92 GG - 12 LM 18×1,5	TN092GL12M18E	7,6	4,8
	12		14	28	13	22	22×1,5	27	27	21	TN 92 GG - 12 LM 22×1,5	TN092GL12M22E	10,8	8,0
	15		12	29	13,5	27	16×1,5	22	24	20	TN 92 GG - 15 LM 16×1,5	TN092GL15M16E	9,3	4,8
	15		12	29	13,5	27	18×1,5	24	24	20,5	TN 92 GG - 15 LM	TN092GL15M	9,6	5,0
	15		14	30	15	27	22×1,5	27	27	22	TN 92 GG - 15 LM 22×1,5	TN092GL15M22E	12,4	7,9
	18		12	27	12,5	32	18×1,5	24	27	21,5	TN 92 GG - 18 LM 18×1,5	TN092GL18M18E	13,3	6,4
	18		14	31	14,5	32	22×1,5	27	27	22	TN 92 GG - 18 LM	TN092GL18M	14,0	7,3
	22		14	33	16,5	36	22×1,5	27	32	24	TN 92 GG - 22 LM 22×1,5	TN092GL22M22E	18,0	9,2
	22		16	33	16,5	36	26×1,5	32	32	24	TN 92 GG - 22 LM	TN092GL22M	18,9	9,9
	28		18	34	17,5	41	33×2	40	41	25	TN 92 GG - 28 LM	TN092GL28M	26,6	16,3
35	20	39	17,5	50	42×2	50	50	28	TN 92 GG - 35 LM	TN092GL35M	42,2	27,2		
42	22	42	19	60	48×2	55	55	30	TN 92 GG - 42 LM	TN092GL42M	57,4	34,2		

- Le dimensioni di ingombro si intendono a raccordo chiuso.

- Overall sizes are with closed fitting.

- Per ordinare i raccordi in ACCIAIO INOX (AISI 316) sostituire nel codice di ordinazione la lettera "T" con la lettera "I"

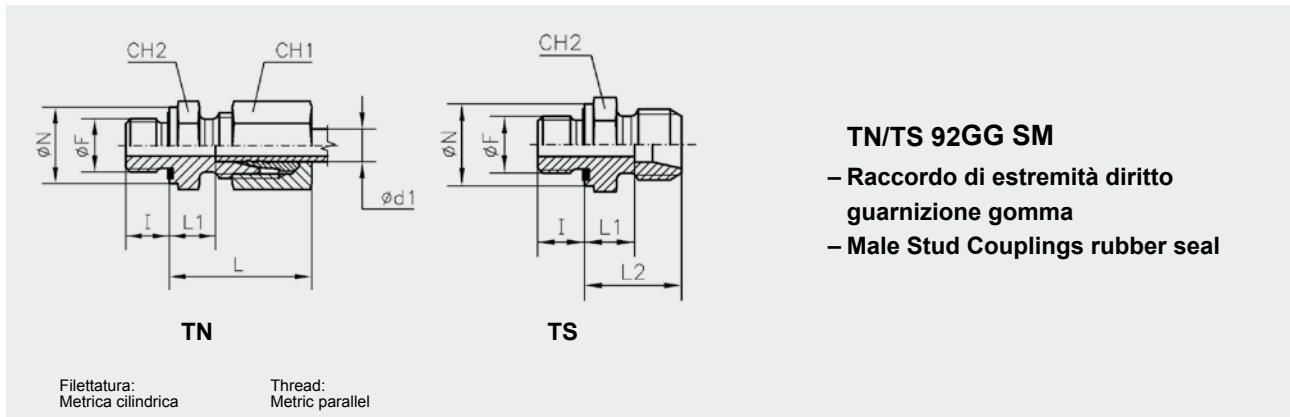
- To order stainless steel fittings (AISI 316), replace the letter "T" with the letter "I"

- Gamma di temperature senza riduzioni di pressione con i raccordi in acciaio con guarnizioni gomma in NBR (di serie) e FPM (su richiesta): NBR (Perbunan): da -35 a +100°C - FPM (Viton): da -25 a +120°C (Per i raccordi in acciaio inox AISI 316 vedere pagine tecniche)

- Temperature range without pressure reductions with steel connections fitted with seals in NBR (standard) and FPM (to order): NBR (Perbunan): from -35 to +100°C - FPM (Viton): from -25 to +120°C (For stainless steel fittings (AISI 316) see technical pages)

- Per ordinare il "solo corpo" sostituire la lettera "N" con la lettera "S"

- To order only body replace the letter "N" with the letter "S"



Forma E DIN 3852 Foglio 11 Type E DIN 3852 Part 11

Serie Series	Ø Tubo Tube O.D. d ₁	PN	I	L	L1	CH1	Ø F	Ø N	CH2	L2	Completo Complete		Peso - Weight kg.×100 P.	
											Articolo Item	Codice Code	Completo Complete	Solo corpo Only body
S	6	630	12	28	13	17	12×1,5	17	17	20	TN 92 GG - 6 SM	TN092GS06M	4,8	2,9
	8		12	30	15	19	14×1,5	19	19	22	TN 92 GG - 8 SM	TN092GS08M	6,2	4,1
	10		12	31	15	22	16×1,5	22	22	22,5	TN 92 GG - 10 SM	TN092GS10M	8,5	5,3
	12		12	33	17	24	18×1,5	24	24	24,5	TN 92 GG - 12 SM	TN092GS12M	10,6	7,0
	12		14	34	17,5	24	22×1,5	27	27	25	TN 92 GG - 12 SM 22×1,5	TN092GS12M22E	13,6	10,1
	14		14	37	19	27	20×1,5	26	27	27	TN 92 GG - 14 SM	TN092GS14M	14,9	9,3
	16	400	12	36	18	30	18×1,5	24	27	26,5	TN 92 GG - 16 SM 18×1,5	TN092GS16M18E	15,7	8,7
	16		14	37	18,5	30	22×1,5	27	27	27	TN 92 GG - 16 SM	TN092GS16M	16,6	9,5
	20		16	42	20,5	36	27×2	32	32	31	TN 92 GG - 20 SM	TN092GS20M	25,9	14,5
	25		18	47	23	46	33×2	40	41	35	TN 92 GG - 25 SM	TN092GS25M	47,9	26,2
	30		20	50	23,5	50	42×2	50	50	37	TN 92 GG - 30 SM	TN092GS30M	65,2	41,7
	38		315	22	57	26	60	48×2	55	55	42	TN 92 GG - 38 SM	TN092GS38M	89,1

- Le dimensioni di ingombro si intendono a raccordo chiuso.

- Overall sizes are with closed fitting.

- Per ordinare i raccordi in ACCIAIO INOX (AISI 316) sostituire nel codice di ordinazione la lettera "T" con la lettera "I"

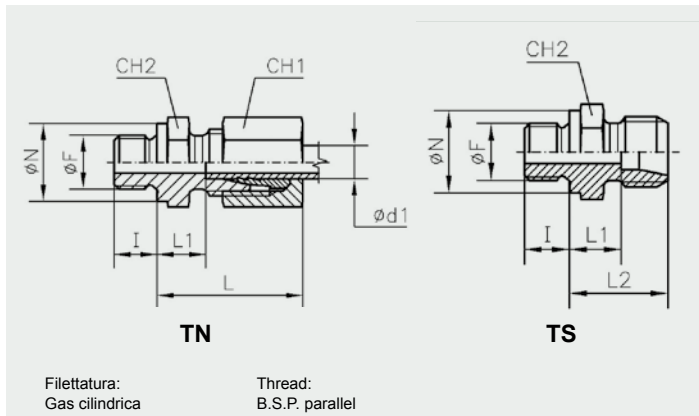
- To order stainless steel fittings (AISI 316), replace the letter "T" with the letter "I"

- Gamma di temperature senza riduzioni di pressione con i raccordi in acciaio con guarnizioni gomma in NBR (di serie) e FPM (su richiesta): NBR (Perbunan): da -35 a +100°C - FPM (Viton): da -25 a +120°C (Per i raccordi in acciaio inox AISI 316 vedere pagine tecniche)

- Temperature range without pressure reductions with steel connections fitted with seals in NBR (standard) and FPM (to order): NBR (Perbunan): from -35 to +100°C - FPM (Viton): from -25 to +120°C (For stainless steel fittings (AISI 316) see technical pages)

- Per ordinare il "solo corpo" sostituire la lettera "N" con la lettera "S"

- To order only body replace the letter "N" with the letter "S"



TN/TS 92 A LR
- Raccordo di estremità diritto
forma A
- Male Stud fitting type A

Filettatura: Gas cilindrica Thread: B.S.P. parallel

Forma A DIN 3852 Foglio 2 Type A DIN 3852 Part 2
Guarnizione secondo DIN 7603 • Seal to DIN 7603 Standards

Serie Series	Ø Tubo Tube O.D. d ₁	PN	ø F	ø N	I	L1	L	CH1	CH2	L2	Completo Complete		Peso - Weight kg.×100 P.	
											Articolo Item	Codice Code	Completo Complete	Solo corpo Only body
L	6	315	1/8"	14	8	8,5	23	14	14	15,5	TN 92 - 6 LR - A	TN092AL06R	2,5	1,4
	6		1/4"	18	12	10	25	14	19	17	TN 92 - 6 LR - 1/4" - A	TN092AL06R04	3,9	2,8
	8		1/8"	14	8	9,5	24	17	14	15,5	TN 92 - 8 LR - 1/8" - A	TN092AL08R02	3,1	1,5
	8		1/4"	18	12	10	25	17	19	17	TN 92 - 8 LR - A	TN092AL08R	4,3	2,7
	8		3/8"	22	12	11,5	26	17	22	18,5	TN 92 - 8 LR - 3/8" - A	TN092AL08R06	6,2	4,6
	10		1/4"	18	12	11	26	19	19	18	TN 92 - 10 LR - A	TN092AL10R	4,9	2,8
	10		3/8"	22	12	12,5	27	19	22	19,5	TN 92 - 10 LR - 3/8" - A	TN092AL10R06	6,8	4,6
	10		1/2"	26	14	13	28	19	27	20	TN 92 - 10 LR - 1/2" - A	TN092AL10R08	9,3	7,3
	12		1/4"	18	12	12	27	22	19	19	TN 92 - 12 LR - 1/4" - A	TN092AL12R04	5,9	3,2
	12		3/8"	22	12	12,5	27	22	22	19,5	TN 92 - 12 LR - A	TN092AL12R	7,1	4,3
	12		1/2"	26	14	13	28	22	27	20	TN 92 - 12 LR - 1/2" - A	TN092AL12R08	9,7	7,0
	15		1/2"	26	14	14	29	27	27	21	TN 92 - 15 LR - A	TN092AL15R	11,8	7,1
	15		3/8"	22	12	13,5	29	27	24	20,5	TN 92 - 15 LR - 3/8" - A	TN092AL15R06	9,7	5,2
	18		1/2"	26	14	14,5	31	32	27	22	TN 92 - 18 LR - A	TN092AL18R	13,9	7,1
	22		160	3/4"	32	16	16,5	33	36	32	24	TN 92 - 22 LR - A	TN092AL22R	19,4
28	1"	39		18	17,5	34	41	41	25	TN 92 - 28 LR - A	TN092AL28R	27,3	17,1	
35	1" 1/4	49		20	17,5	39	50	50	28	TN 92 - 35 LR - A	TN092AL35R	42,8	26,5	
42	1" 1/2	55		22	19	42	60	55	30	TN 92 - 42 LR - A	TN092AL42R	58,9	34,2	

- Le dimensioni di ingombro si intendono a raccordo chiuso.

- Per ordinare i raccordi in ACCIAIO INOX (AISI 316) sostituire nel codice di ordinazione la lettera "T" con la lettera "I"

- Per ordinare il "solo corpo" sostituire la lettera "N" con la lettera "S"

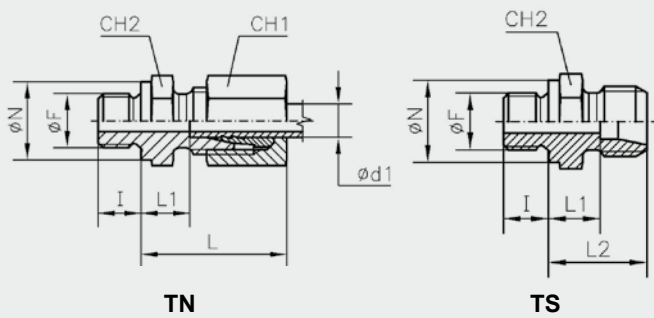
- Overall sizes are with closed fitting.

- To order stainless steel fittings (AISI 316), replace the letter "T" with the letter "I"

- To order only body replace the letter "N" with the letter "S"

DISPONIBILE FINO AD ESAURIMENTO

AVAILABLE WHILE STOCKS LAST



TN/TS 92 A SR
– Raccordo di estremità diritto
forma A
– Male Stud fitting type A

Filettatura: Gas cilindrica
Thread: B.S.P. parallel

Forma A DIN 3852 Foglio Type A DIN 3852 Part 2
Guarnizione secondo DIN 7603 Seal to DIN 7603 Standards

Serie Series	Ø Tubo Tube O.D. d ₁	PE	Ø F	Ø N	I	L1	L	CH1	CH2	L2	Completo Complete		Peso - Weight kg. x100 P.	
											Articolo Item	Codice Code	Completo Complete	Solo corpo Only body
S	6	630	1/8"	14	8	13	28	17	14	19,5	TN 92 - 6 SR - 1/8" - A	TN092AS06R02	3,1	1,2
	6		1/4"	18	12	13	28	17	19	20	TN 92 - 6 SR - A	TN092AS06R	5,4	3,6
	8		1/4"	18	12	15	30	19	19	22	TN 92 - 8 SR - A	TN092AS08R	6,2	4,1
	10		1/4"	18	12	14,5	31	22	19	22	TN 92 - 10 SR - 1/4" - A	TN092AS10R04	7,5	4,3
	10		3/8"	22	12	15	31	22	22	22,5	TN 92 - 10 SR - A	TN092AS10R	8,9	6,2
	12		1/4"	18	12	16,5	33	24	22	24	TN 92 - 12 SR - 1/4" - A	TN092AS12R04	9,6	6,1
	12		3/8"	22	12	17	33	24	22	24,5	TN 92 - 12 SR - A	TN092AS12R	9,9	6,2
	12		1/2"	26	14	17,5	34	24	27	25	TN 92 - 12 SR - 1/2" - A	TN092AS12R08	13,4	9,9
	14		1/2"	26	14	19	37	27	27	27	TN 92 - 14 SR - A	TN092AS14R	14,8	9,2
	16	400	3/8"	22	12	18	36	30	27	26,5	TN 92 - 16 SR - 3/8" - A	TN092AS16R06	15,9	8,9
	16		1/2"	26	14	18,5	37	30	27	27	TN 92 - 16 SR - A	TN092AS16R	16,3	9,3
	20		1/2"	26	14	20,5	42	36	32	31	TN 92 - 20 SR - 1/2" - A	TN092AS20R08	25,2	13,9
	20		3/4"	32	16	20,5	42	36	32	31	TN 92 - 20 SR - A	TN092AS20R	26,2	14,8
	25		3/4"	32	16	23	47	46	41	35	TN 92 - 25 SR - 3/4" - A	TN092AS25R12	46,1	24,4
	25		1"	39	18	23	47	46	41	35	TN 92 - 25 SR - A	TN092AS25R	48,3	26,6
	30	250	3/4"	32	16	23,5	50	50	46	37	TN 92 - 30 SR - 3/4" - A	TN092AS30R12	55,1	31,2
	30		1"	39	18	23,5	50	50	46	37	TN 92 - 30 SR - 1" - A	TN092AS30R16	57,7	33,6
	30		1" 1/4	49	20	23,5	50	50	50	37	TN 92 - 30 SR - A	TN092AS30R	65,9	42,3
38	1"		39	18	26	57	60	55	42	TN 92 - 38 SR - 1" - A	TN092AS38R16	85,6	53,5	
38	1" 1/4		49	20	26	57	60	55	42	TN 92 - 38 SR - 1"1/4 - A	TN092AS38R20	92,5	56,7	
38	1" 1/2		55	22	26	57	60	55	42	TN 92 - 38 SR - A	TN092AS38R	90,7	54,9	

- Le dimensioni di ingombro si intendono a raccordo chiuso.

- Overall sizes are with closed fitting.

- Per ordinare i raccordi in ACCIAIO INOX (AISI 316) sostituire nel codice di ordinazione la lettera "T" con la lettera "I"

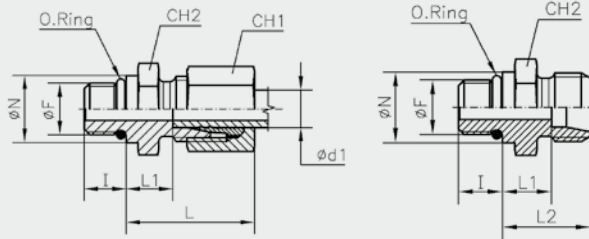
- To order stainless steel fittings (AISI 316), replace the letter "T" with the letter "I"

- Per ordinare il "solo corpo" sostituire la lettera "N" con la lettera "S"

- To order only body replace the letter "N" with the letter "S"

DISPONIBILE FINO AD ESAURIMENTO

AVAILABLE WHILE STOCKS LAST



TN

TS

Filettatura:
UNF/UN

Thread:
UNF/UN

TN/TS 92 UNF/UN

- Raccordo di estremità diritto filettatura UNF/UN
- Male Stud couplings UNF/UN

Serie Series	Ø Tubo Tube O.D. d ₁	PN	Ø F	Ø N	I	L1	L	CH2	CH1	L2	O-Ring* (Shore A Ca 90)	Completo Complete		Peso - Weight kg.×100 P.	
												Articolo Item	Codice Code	Completo Complete	Solo corpo Only body
L	8	315	7/16-20 UNF	14,4	9	10	25	17	17	17	8,92 ×1,83	TN 92- 8L 7/16-20UNF	TN092L08U07	3,6	2,0
	10		7/16-20 UNF	14,4	9	11	26	17	19	19,5	8,92 ×1,83	TN 92-10L 7/16-20UNF	TN092L10U07	5,4	3,3
	12		9/16-18 UNF	17,6	10	11	26	19	22	19,5	11,9 ×1,98	TN 92-12L 9/16-18UNF	TN092L12U09	6,0	3,2
	12		3/4-16 UNF	22,3	11	13	28	24	22	19,5	16,36×2,20	TN 92-12L 3/4-16UNF	TN092L12U12	7,7	4,9
	12		7/8-14 UNF	25,5	12,7	12,5	29	27	22	19,5	19,18×2,46	TN 92-12L 7/8-14UNF	TN092L12U14	9,6	6,9
	15		3/4-16 UNF	22,3	11	14	29	24	27	22	16,36×2,20	TN 92-15L 3/4-16UNF	TN092L15U12	12,3	7,8
	18		3/4-16 UNF	22,3	11	14,5	31	27	32	22	16,36×2,20	TN 92-18L 3/4-16UNF	TN092L18U12	13,5	6,7
	18		7/8-14 UNF	25,5	12,7	14,8	31	27	32	22	19,18×2,46	TN 92-18L 7/8-14UNF	TN092L18U14	14,0	7,1
	22	160	7/8-14 UNF	25,5	12,7	16,8	33	32	36	24	19,18×2,46	TN 92-22L 7/8-14UNF	TN092L22U14	17,9	9,0
	22		1"1/16-12 UN	31,9	15	16,5	33	32	36	24	23,47×2,95	TN 92-22L 1"1/16-12UN	TN092L22U17	19,1	10,2
	22		1"5/16-12 UN	38,2	15	17,5	34	41	36	24	29,74×2,95	TN 92-22L 1"5/16-12UN	TN092L22U21	26,1	17,4
	28		1"1/16-12 UN	31,9	15	17,5	34	41	41	25	23,47×2,95	TN 92-28L 1"1/16-12UN	TN092L28U17	25,1	15,0
	28		1"5/16-12 UN	38,2	15	17,5	34	41	41	25	29,74×2,95	TN 92-28L 1"5/16-12UN	TN092L28U21	25,9	15,7
	35		1"5/16-12 UN	38,2	15	17,5	39	46	50	28	29,74×2,95	TN 92-35L 1"5/16-12UN	TN092L35U21	36,2	21,0
35	1"5/8-12 UN		47,7	15	17,5	39	50	50	28	37,46×3	TN 92-35L 1"5/8 - 12UN	TN092L35U26	40,2	25,0	
42	1"5/8-12 UN		47,7	15	19	42	55	60	30	37,46×3	TN 92-42L 1"5/8 - 12UN	TN092L42U26	53,7	30,3	
S	8	630	7/16-20 UNF	16	9	15	30	17	19	22	8,92×1,83	TN 92- 8S 7/16-20UNF	TN092S08U07	5,4	3,2
	10		9/16-18 UNF	17,6	10	14,5	31	19	22	23	11,9 ×1,98	TN 92-10S 9/16-18UNF	TN092S10U09	7,8	4,5
	12		9/16-18 UNF	17,6	10	14,5	31	22	24	25	11,9 ×1,98	TN 92-12S 9/16-18UNF	TN092S12U09	9,7	6,0
	12		3/4-16 UNF	22,3	11	17,5	34	24	24	25	16,36×2,20	TN 92-12S 3/4-16UNF	TN092S12U12	10,9	7,3
	16	400	3/4-16 UNF	22,3	11	15,5	34	24	30	27	16,36×2,20	TN 92-16S 3/4-16UNF	TN092S16U12	15,0	8,0
	16		7/8-14 UNF	25,5	12,7	18,8	37	27	30	27	19,18×2,46	TN 92-16S 7/8-14UNF	TN092S16U14	16,4	9,3
	20		3/4-16 UNF	22,3	11	20,5	42	32	36	31	16,36×2,20	TN 92-20S 3/4-16UNF	TN092S20U12	24,6	13,4
	20		7/8-14 UNF	25,5	12,7	20,8	42	32	36	31	19,18×2,46	TN 92-20S 7/8-14UNF	TN092S20U14	25,0	13,7
	20		1"1/16-12 UN	31,9	15	20,5	42	32	36	31	23,47×2,95	TN 92-20S 1"1/16-12UN	TN092S20U17	25,9	14,8
	25		1"1/16-12 UN	31,9	15	23	47	36	46	35	23,47×2,95	TN 92-25S 1"1/16-12UN	TN092S25U17	42,0	20,5
	25		1"5/16-12 UN	38,2	15	23	47	41	46	35	29,74×2,95	TN 92-25S 1"5/16-12UN	TN092S25U21	46,8	25,7
	30		1"5/16-12 UN	38,2	15	23,5	50	46	50	38	29,74×2,95	TN 92-30S 1"5/16-12UN	TN092S30U21	56,8	32,8
	30	1"5/8-12 UN	47,7	15	23,5	50	50	50	38	37,46×3	TN 92-30S 1"5/8 - 12UN	TN092S30U26	63,2	39,7	
	38	315	1"5/8-12 UN	47,7	15	26	57	55	60	42	37,46×3	TN 92-38S 1"5/8 - 12UN	TN092S38U26	86,3	52,2

- Le dimensioni di ingombro si intendono a raccordo chiuso.

- Overall sizes are with closed fitting.

- Per ordinare i raccordi in ACCIAIO INOX (AISI 316) sostituire nel codice di ordinazione la lettera "T" con la lettera "I"

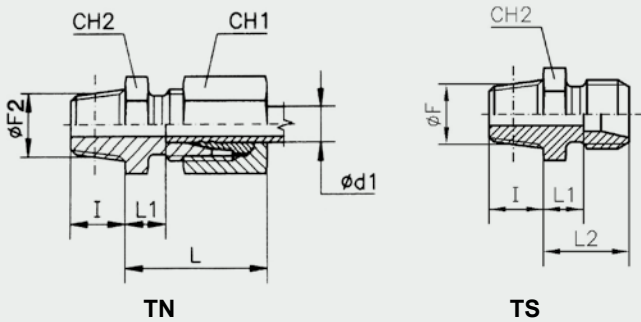
- To order stainless steel fittings (AISI 316), replace the letter "T" with the letter "I"

- Gamma di temperature senza riduzioni di pressione con i raccordi in acciaio con guarnizioni gomma in NBR (di serie) e FPM (su richiesta): NBR (Perbunan): da -35 a +100°C - FPM (Viton): da -25 a +120°C (Per i raccordi in acciaio inox AISI 316 vedere pagine tecniche)

- Temperature range without pressure reductions with steel connections fitted with seals in NBR (standard) and FPM (to order): NBR (Perbunan): from -35 to +100°C - FPM (Viton): from -25 to +120°C (For stainless steel fittings (AISI 316) see technical pages)

- Per ordinare il "solo corpo" sostituire la lettera "N" con la lettera "S"

- To order only body replace the letter "N" with the letter "S"



TN/TS 93 LR
- Raccordo di estremità diretto
- Male Stud Couplings

Filettatura: Thread:
Gas conica B.S.P. tapered

Serie Series	Ø Tubo Tube O.D. d ₁	PN	Ø F2	I	L	L1	L2	CH1	CH2	Completo Complete		Peso - Weight kg. x100 P.	
										Articolo Item	Codice Code	Completo Complete	Solo corpo Only body
LL	4	100	1/8"	8	18	8	12	10	11	TN 93 - 4LLR	TN093E04R	1,2	0,8
	5		1/8"	8	18	6,5	12	12	11	TN 93 - 5LLR	TN093E05R	1,5	0,9
	6		1/8"	8	18	6,5	12	12	11	TN 93 - 6LLR	TN093E06R	1,4	0,8
	8		1/8"	8	20	8,5	14	14	12	TN 93 - 8LLR	TN093E08R	1,6	0,9
	8		1/4"	12	20	8,5	14	14	14	TN 93 - 8LLR 1/4"	TN093E08R04	2,4	1,7
	10		1/4"	12	20	8,5	14	17	14	TN 93 - 10LLR	TN093E10R	2,8	1,7
	12		1/4"	12	20	8	14	19	17	TN 93 - 12LLR	TN093E12R	3,3	1,7
	12		3/8"	12	20	8	14	19	17	TN 93 - 12LLR 3/8"	TN093E12R06	3,6	2,1
L	6	315	1/8"	10	23	7	14	14	12	TN 93 - 6LR	TN093L06R	2,3	1,2
	6		1/4"	13	24	8	15	14	17	TN 93 - 6LR 1/4"	TN093L06R04	3,5	2,4
	8		1/8"	10	25	8	15	17	14	TN 93 - 8LR 1/8"	TN093L08R02	3,2	1,5
	8		1/4"	13	25	8	15	17	17	TN 93 - 8LR	TN093L08R	3,9	2,3
	8		3/8"	13	26	9	16	17	19	TN 93 - 8LR 3/8"	TN093L08R06	5,1	3,4
	8		1/2"	16	26	9	16	17	22	TN 93 - 8LR 1/2"	TN093L08R08	7,5	5,8
	10		1/8"	10	26	9	16	19	17	TN 93 - 10LR 1/8"	TN093L10R02	4,1	2,1
	10		1/4"	13	26	9	16	19	17	TN 93 - 10LR	TN093L10R	4,5	2,3
	10		3/8"	13	27	10	17	19	19	TN 93 - 10LR 3/8"	TN093L10R06	5,6	3,6
	10		1/2"	16	27	10	17	19	22	TN 93 - 10LR 1/2"	TN093L10R08	7,9	5,8
	12		1/4"	13	27	10	17	22	19	TN 93 - 12LR 1/4"	TN093L12R04	5,7	2,9
	12		3/8"	13	27	10	17	22	19	TN 93 - 12LR	TN093L12R	6,2	3,3
	12		1/2"	16	27	10	17	22	22	TN 93 - 12LR 1/2"	TN093L12R08	8,3	5,5
	15		3/8"	13	29	11	18	27	24	TN 93 - 15LR 3/8"	TN093L15R06	9,3	4,7
	15		1/2"	16	29	11	18	27	24	TN 93 - 15LR	TN093L15R	10,5	6,0
	18		3/8"	13	31	11,5	19	32	27	TN 93 - 18LR 3/8"	TN093L18R06	13,3	6,3
	18		1/2"	16	31	11,5	19	32	27	TN 93 - 18LR	TN093L18R	13,4	6,6
	18		3/4"	18	32	11,5	19	32	32	TN 93 - 18LR 3/4"	TN093L18R12	18,5	11,0
	22		3/4"	18	33	13,5	21	36	32	TN 93 - 22LR	TN093L22R	17,7	9,8
	28		1"	20	34	14,5	22	41	41	TN 93 - 28LR	TN093L28R	26,6	16,1
35	1"	20	39	14,5	25	50	46	TN 93 - 35LR 1"	TN093L35R16	37,8	21,5		
35	1 1/4"	21	39	14,5	25	50	46	TN 93 - 35LR	TN093L35R	39,0	23,9		
42	1 1/2"	22	42	16	27	60	55	TN 93 - 42LR	TN093L42R	56,5	33,2		

- Le dimensioni di ingombro si intendono a raccordo chiuso.

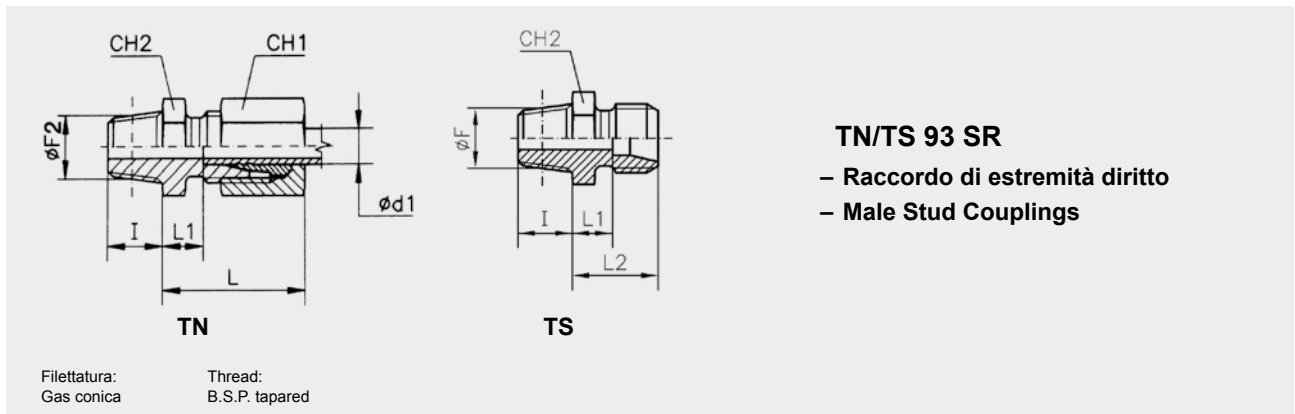
- Overall sizes are with closed fitting.

- Per ordinare i raccordi in ACCIAIO INOX (AISI 316) sostituire nel codice di ordinazione la lettera "T" con la lettera "I"

- To order stainless steel fittings (AISI 316), replace the letter "T" with the letter "I"

- Per ordinare il "solo corpo" sostituire la lettera "N" con la lettera "S"

- To order only body replace the letter "N" with the letter "S"



TN/TS 93 SR
- Raccordo di estremità diritto
- Male Stud Couplings

Serie Series	Ø Tubo Tube O.D. d _i	PN	Ø F2	I	L	L1	L2	CH1	CH2	Completo Complete		Peso - Weight kg. × 100 P.	
										Articolo Item	Codice Code	Completo Complete	Solo corpo Only body
S	6	630	1/4"	13	28	12	19	17	17	TN 93 - 6SR	TN093S06R	5,1	3,2
	8		1/4"	13	30	13	20	19	17	TN 93 - 8SR	TN093S08R	5,7	3,6
	10		1/4"	13	31	12,5	20	22	19	TN 93 - 10SR 1/4"	TN093S10R04	7,3	4,1
	10		3/8"	13	31	12,5	20	22	19	TN 93 - 10SR	TN093S10R	7,7	4,6
	12		1/4"	13	33	14,5	22	24	22	TN 93 - 12SR 1/4"	TN093S12R04	9,2	5,6
	12		3/8"	13	33	14,5	22	24	22	TN 93 - 12SR	TN093S12R	9,4	5,8
	12		1/2"	16	33	14,5	22	24	22	TN 93 - 12SR 1/2"	TN093S12R08	11,2	7,5
	14		3/8"	13	37	16	24	27	24	TN 93 - 14SR 3/8"	TN093S14R06	12,6	7,0
	14	1/2"	16	37	16	24	27	24	TN 93 - 14SR	TN093S14R	13,8	8,2	
	16	400	3/8"	13	37	17,5	26	30	27	TN 93 - 16SR 3/8"	TN093S16R06	16,0	8,7
	16		1/2"	16	37	17,5	26	30	27	TN 93 - 16SR	TN093S16R	16,6	9,6
	20		3/4"	18	42	17,5	28	36	32	TN 93 - 20SR	TN093S20R	25,7	14,5
	25		1"	20	47	18	30	46	41	TN 93 - 25SR	TN093S25R	45,1	24,0
	30		1"	20	50	19,5	33	50	46	TN 93 - 30SR 1"	TN093S30R16	55,3	31,3
	30		1 1/4"	21	50	19,5	33	50	46	TN 93 - 30SR	TN093S30R	59,1	35,6
	38	315	1 1/4"	21	27	22	38	60	55	TN 93 - 38SR 1" 1/4	TN093S38R20	87,1	51,5
38	1 1/2"		22	57	22	38	60	55	TN 93 - 38SR	TN093S38R	86,1	52,5	

- Le dimensioni di ingombro si intendono a raccordo chiuso.

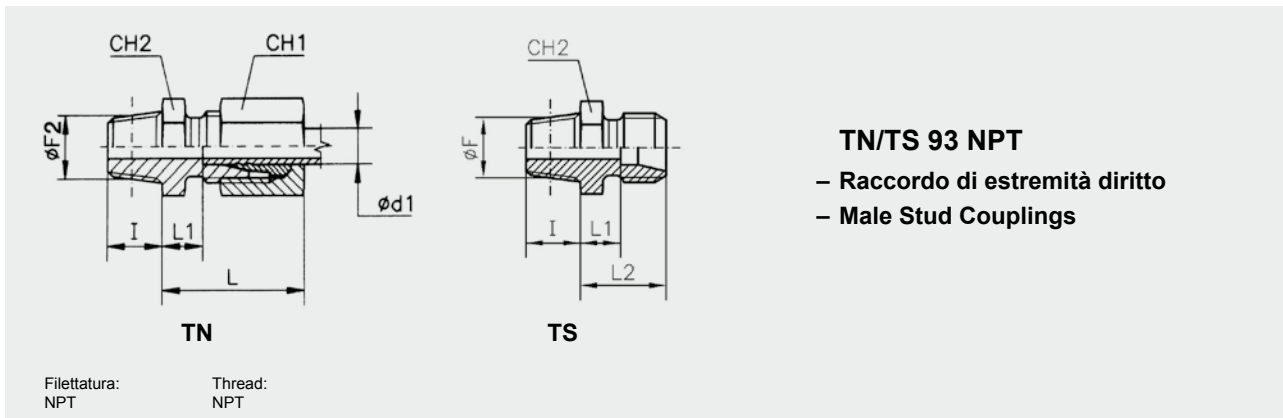
- Overall sizes are with closed fitting.

- Per ordinare i raccordi in ACCIAIO INOX (AISI 316) sostituire nel codice di ordinazione la lettera "T" con la lettera "I"

- To order stainless steel fittings (AISI 316), replace the letter "T" with the letter "I"

- Per ordinare il "solo corpo" sostituire la lettera "N" con la lettera "S"

- To order only body replace the letter "N" with the letter "S"

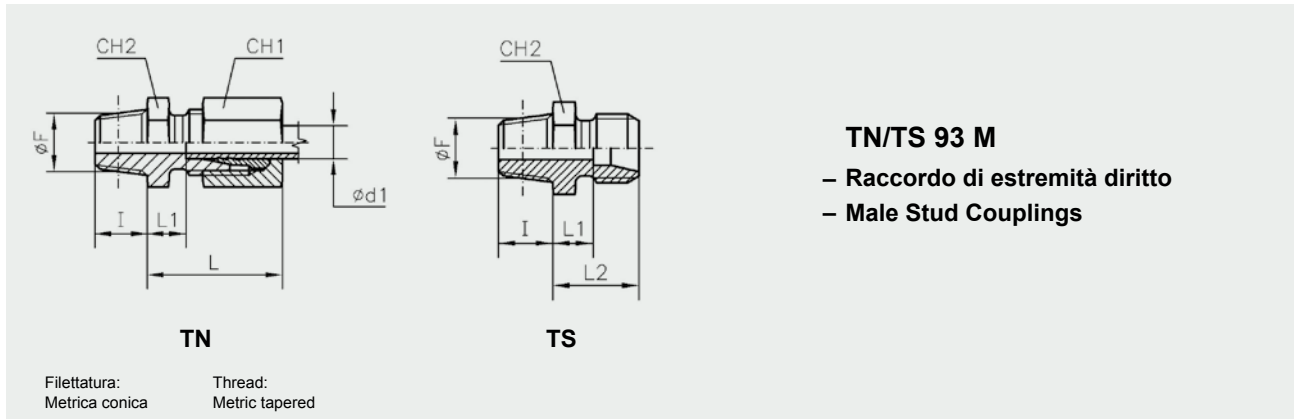


TN/TS 93 NPT
 – Raccordo di estremità diritto
 – Male Stud Couplings

Serie Series	Ø Tubo Tube O.D. d ₁	PN	Ø F2	I	L	L1	L2	CH1	CH2	Completo Complete		Peso - Weight kg. x100 P.	
										Articolo Item	Codice Code	Completo Complete	Solo corpo Only body
LL	4	100	1/8"	10	18	8	12	10	11	TN 93 - 4 LLNPT	TN093E04N	1,4	1,0
	5		1/8"	10	18	6,5	12	12	11	TN 93 - 5 LLNPT	TN093E05N	1,5	0,9
	6		1/8"	10	18	6,5	12	12	11	TN 93 - 6 LLNPT	TN093E06N	1,5	0,9
	8		1/8"	10	20	8,5	12	14	12	TN 93 - 8 LLNPT	TN093E08N	1,7	1,0
L	6	315	1/8"	10	23	7	14	14	12	TN 93 - 6 LNPT	TN093L06N	2,3	1,2
	6		1/4"	15	24	8	15	14	17	TN 93 - 6 LNPT 1/4"	TN093L06N04	3,7	2,6
	8		1/4"	15	25	8	15	17	17	TN 93 - 8 LNPT	TN093L08N	4,2	2,5
	8		3/8"	15	26	9	16	17	19	TN 93 - 8 LNPT 3/8"	TN093L08N06	5,5	3,8
	10		1/4"	15	26	9	16	19	17	TN 93 - 10 LNPT	TN093L10N	4,5	2,5
	10		3/8"	15	27	10	17	19	19	TN 93 - 10 LNPT 3/8"	TN093L10N06	5,9	3,8
	10		1/2"	20	27	10	17	19	22	TN 93 - 10 LNPT 1/2"	TN093L10N08	8,7	6,7
	12		1/4"	15	27	10	17	22	19	TN 93 - 12 LNPT 1/4"	TN093L12N04	5,8	3,0
	12		3/8"	15	27	10	17	22	19	TN 93 - 12 LNPT	TN093L12N	6,3	3,6
	12		1/2"	20	27	10	17	22	22	TN 93 - 12 LNPT 1/2"	TN093L12N08	8,9	6,3
	15	3/8"	15	29	11	18	27	24	TN 93 - 15 LNPT 3/8"	TN093L15N06	9,6	5,1	
	15	1/2"	20	29	11	18	27	24	TN 93 - 15 LNPT	TN093L15N	11,2	6,6	
	18	1/2"	20	31	11,5	19	32	27	TN 93 - 18 LNPT	TN093L18N	13,4	7,0	
	18	3/4"	20	32	11,5	19	32	32	TN 93 - 18 LNPT 3/4"	TN093L18N12	18,1	11,4	
	22	3/4"	20	33	13,5	21	36	32	TN 93 - 22 LNPT	TN093L22N	18,8	9,9	
	28	1"	25	34	14,5	22	41	41	TN 93 - 28 LNPT	TN093L28N	27,7	17,0	
35	1 1/4"	26	39	14,5	25	50	46	TN 93 - 35 LNPT	TN093L35N	41,2	26,0		
42	1 1/2"	26	42	16	27	60	55	TN 93 - 42 LNPT	TN093L42N	58,3	34,8		
S	6	630	1/4"	15	28	12	19	17	17	TN 93 - 6 SNPT	TN093S06N	5,3	3,4
	8		1/4"	15	30	13	20	19	17	TN 93 - 8 SNPT	TN093S08N	6,0	3,7
	10		1/4"	15	31	12,5	20	22	19	TN 93 - 10 SNPT 1/4"	TN093S10N04	7,5	4,3
	10		3/8"	15	31	12,5	20	22	19	TN 93 - 10 SNPT	TN093S10N	8,1	4,8
	12		1/4"	15	33	14,5	22	24	22	TN 93 - 12 SNPT 1/4"	TN093S12N04	9,5	5,9
	12		3/8"	15	33	14,5	22	24	22	TN 93 - 12 SNPT	TN093S12N	9,8	6,2
	12		1/2"	20	33	14,5	22	24	22	TN 93 - 12 SNPT 1/2"	TN093S12N08	12,0	8,3
	14		1/2"	20	37	16	24	27	24	TN 93 - 14 SNPT	TN093S14N	14,5	8,9
	16	1/2"	20	37	17,5	26	30	27	TN 93 - 16 SNPT	TN093S16N	16,3	9,4	
	20	3/4"	20	42	17,5	28	36	32	TN 93 - 20 SNPT	TN093S20N	26,0	14,8	
	25	1"	25	47	18	30	46	41	TN 93 - 25 SNPT	TN093S25N	47,5	26,2	
	30	1 1/4"	26	50	19,5	34	50	46	TN 93 - 30 SNPT	TN093S30N	61,1	37,5	
38	1 1/2"	26	57	22	38	60	55	TN 93 - 38 SNPT	TN093S38N	90,0	56,3		

- Per ordinare il "solo corpo" sostituire la lettera "N" con la lettera "S"

- To order only body replace the letter "N" with the letter "S"



TN/TS 93 M

- Raccordo di estremità diretto
- Male Stud Couplings

Filettatura: Metrica conica
Thread: Metric tapered

Serie Series	Ø Tubo Tube O.D. d ₁	PN	Ø F2	I	L	L1	CH1	CH2	L2	Completo Complete		Peso - Weight kg. × 100 P.		
										Articolo Item	Codice Code	Completo Complete	Solo corpo Only body	
LL	4	100	8×1	8	18	8	10	10	12	TN 93 - 4 LLM	TN093E04M	1,0	0,6	
	5		8×1	8	18	6,5	12	11	12	TN 93 - 5 LLM●	TN093E05M	1,4	0,7	
	6		10×1	8	18	6,5	12	11	12	TN 93 - 6 LLM	TN093E06M	1,4	0,8	
	8		10×1	8	20	8,5	14	12	12	TN 93 - 8 LLM	TN093E08M	1,7	0,9	
L	6	315	10×1	10	23	7	14	12	14	TN 93 - 6 LM	TN093L06M	2,2	1,1	
	8		12×1,5	12	25	8	17	17	15	TN 93 - 8 LM	TN093L08M	3,6	2,0	
	10		14×1,5	12	26	9	19	17	16	TN 93 - 10 LM●	TN093L10M	4,5	2,5	
	12		16×1,5	12	27	10	22	19	17	TN 93 - 12 LM●	TN093L12M	5,8	3,1	
	15		18×1,5	12	29	11	27	24	18	TN 93 - 15 LM●	TN093L15M	9,1	5,7	
	18	22×1,5	14	31	11,5	32	27	19	TN 93 - 18 LM●	TN093L18M	13,6	7,4		
	22	160	26×1,5	18	33	13,5	36	32	19	TN 93 - 22 LM●	TN093L22M	18,8	10,1	
	28		33×2	20	34	14,5	41	41	22	TN 93 - 28 LM●	TN093L28M	26,9	16,7	
	35		42×2	21	39	14,5	50	46	25	TN 93 - 35 LM●	TN093L35M	42,3	24,0	
	42		48×2	22	42	16	60	55	27	TN 93 - 42 LM●	TN093L42M	58,3	33,6	
6	630		12×1,5	12	28	12	17	17	19	TN 93 - 6 SM	TN093S06M	4,9	3,0	
8		14×1,5	12	30	13	19	17	20	TN 93 - 8 SM	TN093S08M	5,9	3,7		
10		16×1,5	12	31	12,5	22	19	20	TN 93 - 10 SM	TN093S10M	7,5	4,2		
12		18×1,5	12	33	14,5	24	22	22	TN 93 - 12 SM	TN093S12M	9,8	6,0		
14		20×1,5	14	37	16	27	24	24	TN 93 - 14 SM	TN093S14M	14,4	8,9		
16		400	22×1,5	14	37	17,5	30	27	26	TN 93 - 16 SM	TN093S16M	16,7	9,7	
20			27×2	18	42	17,5	36	32	28	TN 93 - 20 SM	TN093S20M	25,5	14,1	
25			33×2	20	47	18	46	41	30	TN 93 - 25 SM	TN093S25M	46,5	26,3	
30			42×2	21	50	19,5	50	46	33	TN 93 - 30 SM	TN093S30M	59,1	35,0	
38			315	48×2	22	57	22	60	55	38	TN 93 - 38 SM	TN093S38M	91,3	55,5

- Le dimensioni di ingombro si intendono a raccordo chiuso.

- Overall sizes are with closed fitting.

- Per ordinare i raccordi in ACCIAIO INOX (AISI 316) sostituire nel codice di ordinazione la lettera "T" con la lettera "I"

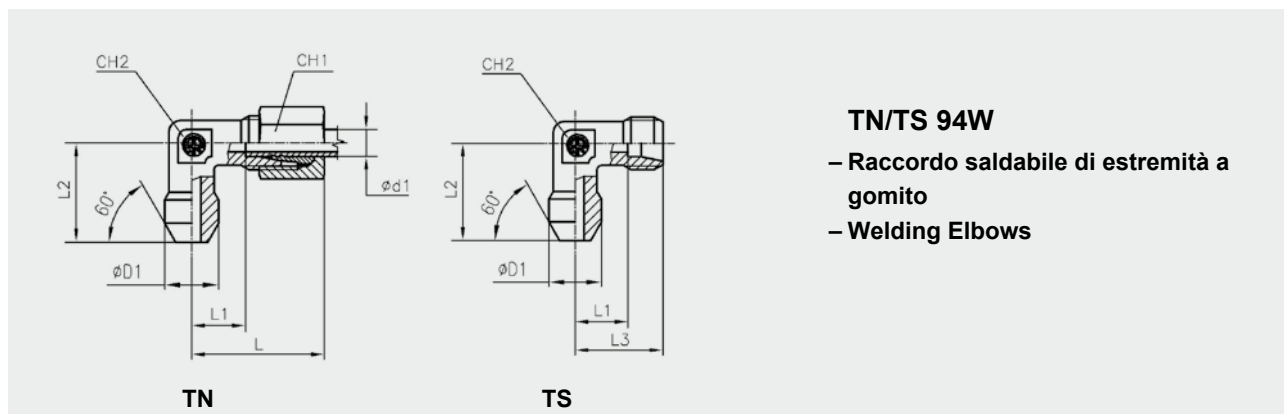
- To order stainless steel fittings (AISI 316), replace the letter "T" with the letter "I"

- Per ordinare il "solo corpo" sostituire la lettera "N" con la lettera "S"

- To order only body replace the letter "N" with the letter "S"

DISPONIBILE FINO AD ESAURIMENTO

AVAILABLE WHILE STOCKS LAST



TN/TS 94W
– Raccordo saldabile di estremità a gomito
– Welding Elbows

Serie Series	Ø Tubo Tube O.D d ₁	PN	Ø D1	L	L1	L2	L3	CH1	CH2	Completo Complete		Peso - Weight kg.×100 P.	
										Articolo Item	Codice Code	Completo Complete	Solo corpo Only body
L	6	315	10	27	12	19	19	14	12	TN 94 W - 6 L	FNW94L06	3,0	1,9
	8		12	29	14	23	21	17	12	TN 94 W - 8 L	FNW94L08	3,9	2,2
	10		14	30	15	24	22	19	14	TN 94 W - 10 L	FNW94L10	5,1	3,1
	12		16	32	17	25	24	22	17	TN 94 W - 12 L	FNW94L12	6,7	3,9
	15		19	36	21	30	28	27	19	TN 94 W - 15 L	FNW94L15	11,7	7,1
	18		22	40	23,5	33	31	32	24	TN 94 W - 18 L	FNW94L18	17,5	10,5
	22	160	27	44	27,5	37	35	36	27	TN 94 W - 22 L	FNW94L22	23,7	15,0
	28		32	47	30,5	42	38	41	36	TN 94 W - 28 L	FNW94L28	35,0	25,1
	35		40	56	34,5	49	45	50	41	TN 94 W - 35 L	FNW94L35	57,1	41,6
	42		46	63	40	57	51	60	50	TN 94 W - 42 L	FNW94L42	90,7	65,3
S	6	630	11	31	16	23	23	17	12	TN 94 W - 6 S	FNW94S06	4,7	2,8
	8		13	32	17	24	24	19	14	TN 94 W - 8 S	FNW94S08	6,3	4,1
	10		15	34	17,5	25	25	22	17	TN 94 W - 10 S	FNW94S10	8,5	5,2
	12		17	38	21,5	29	29	24	17	TN 94 W - 12 S	FNW94S12	11,1	7,4
	14		19	40	22	30	30	27	19	TN 94 W - 14 S	FNW94S14	14,4	8,9
	16	400	21	43	24,5	33	33	30	24	TN 94 W - 16 S	FNW94S16	20,1	13,0
	20		26	48	26,5	37	37	36	27	TN 94 W - 20 S	FNW94S20	30,0	19,1
	25		31	54	30	42	42	46	36	TN 94 W - 25 S	FNW94S25	54,4	32,9
	30		36	62	35,5	49	49	50	41	TN 94 W - 30 S	FNW94S30	74,4	50,7
	38		315	44	72	41	57	57	60	50	TN 94 W - 38 S	FNW94S38	118,2

- Le dimensioni di ingombro si intendono a raccordo chiuso.

- Overall sizes are with closed fitting.

- Per ordinare i raccordi in ACCIAIO INOX (AISI 316) sostituire nel codice di ordinazione la lettera "T" con la lettera "I"

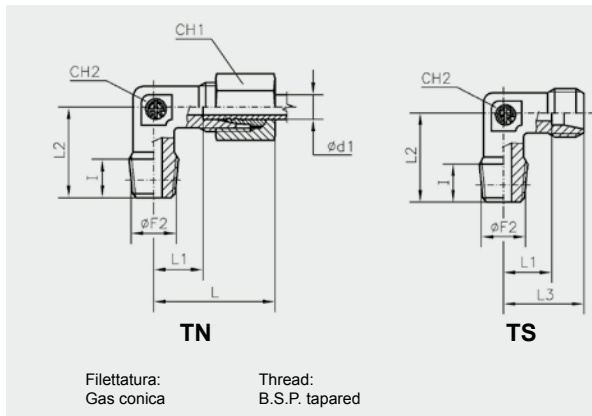
- To order stainless steel fittings (AISI 316), replace the letter "T" with the letter "I"

- Per ordinare il "solo corpo" sostituire la lettera "N" con la lettera "S"

- To order only body replace the letter "N" with the letter "S"

- Materiale = 9SMn28 DIN 1651 (11SMn30 UNI EN 10277-3).

- Material = 9SMn28 DIN 1651 (11SMn30 UNI EN 10277-3).



TN/TS 94 R
- Raccordo di estremità a gomito
- Stud Elbows

Serie Series	Ø Tubo Tube O.D. d ₁	PN	Ø F2	I	L	L1	L2	L3	CH1	CH2	Completo Complete		Peso - Weight kg.×100 P.	
											Articolo Item	Codice Code	Completo Complete	Solo corpo Only body
LL	4	100	1/8"	8	21	11	17	15	10	9	TN 94 - 4 LLR	TN094E04R	1,5	1,1
	5		1/8"	8	21	9,5	17	15	12	9	TN 94 - 5 LLR	TN094E05R	1,7	1,1
	6		1/8"	8	21	9,5	17	15	12	9	TN 94 - 6 LLR	TN094E06R	1,6	1,0
	8		1/8"	8	23	11,5	20	17	14	12	TN 94 - 8 LLR	TN094E08R	2,2	1,5
	10		1/4"	12	27	15	25	20,5	17	14	TN 94 - 10 LLR	TN094E10R	4,1	2,9
	12	1/4"	12	25	13	23	19	19	17	TN 94 - 12 LLR	TN094E12R	4,8	3,4	
L	6	315	1/8"	8	27	12	20	19	14	12	TN 94 - 6 LR	TN094L06R	3,0	2,0
	6		1/8"	12	29	14	26	21	14	12	TN 94 - 6 LR 1/4"	TN094L06R04	3,7	2,6
	8		1/8"	8	29	14	26	21	17	12	TN 94 - 8 LR 1/8"	TN094L08R02	4,0	2,4
	8		1/4"	12	29	14	26	21	17	12	TN 94 - 8 LR	TN094L08R	4,3	2,5
	8		3/8"	12	32	17	28	24	17	17	TN 94 - 8 LR 3/8"	TN094L08R06	6,5	4,8
	10		1/4"	12	30	15	27	22	19	14	TN 94 - 10 LR	TN094L10R	5,3	3,3
	10		3/8"	12	32	17	28	24	19	17	TN 94 - 10 LR 3/8"	TN094L10R06	7,0	5,0
	10		1/2"	14	36	21	34	28	19	19	TN 94 - 10 LR 1/2"	TN094L10R08	10,8	8,8
	12		1/4"	12	32	17	28	24	22	17	TN 94 - 12 LR 1/4"	TN094L12R04	7,3	4,5
	12		3/8"	12	32	17	28	24	22	17	TN 94 - 12 LR	TN094L12R	7,4	4,6
	12		1/2"	14	36	21	34	28	22	19	TN 94 - 12 LR 1/2"	TN094L12R08	11,6	8,7
	15		3/8"	12	36	21	34	28	27	19	TN 94 - 15 LR 3/8"	TN094L15R06	12,8	8,2
	15		1/2"	14	36	21	34	28	27	19	TN 94 - 15 LR	TN094L15R	13,0	8,5
	18		1/2"	14	40	23,5	36	31	32	24	TN 94 - 18 LR	TN094L18R	17,8	11,0
	22		3/4"	16	44	27,5	42	25	36	27	TN 94 - 22 LR	TN094L22R	25,4	16,7
28	1"	18	47	30,5	48	38	41	36	TN 94 - 28 LR	TN094L28R	39,3	29,3		
35	1 1/4"	20	56	34,5	54	45	50	41	TN 94 - 35 LR	TN094L35R	58,8	43,7		
42	1 1/2"	22	63	40	61	51	60	50	TN 94 - 42 LR	TN094L42R	94,0	69,5		
S	6	630	1/4"	12	31	16	26	23	17	12	TN 94 - 6 SR	TN094S06R	5,3	3,3
	8		1/4"	12	32	17	27	24	19	14	TN 94 - 8 SR	TN094S08R	6,7	4,3
	10		3/8"	12	34	17,5	28	25	22	17	TN 94 - 10 SR	TN094S10R	9,2	5,9
	12		3/8"	12	38	21,5	31	29	24	17	TN 94 - 12 SR	TN094S12R	11,4	7,7
	12		1/2"	12	36	21	34	30	27	19	TN 94 - 12 SR 1/2"	TN094S12R08	13,3	9,7
	14		1/2"	14	40	22	32	30	27	19	TN 94 - 14 SR	TN094S14R	14,7	9,3
	16	400	3/8"	12	43	24,5	32	33	30	24	TN 94 - 16 SR 3/8"	TN094S16R06	20,6	13,6
	16		1/2"	14	43	24,5	32	33	30	24	TN 94 - 16 SR	TN094S16R	19,6	12,7
	20		1/2"	14	48	26,5	42	37	36	27	TN 94 - 20 SR 1/2"	TN094S20R08	31,8	20,5
	20		3/4"	16	48	26,5	42	37	36	27	TN 94 - 20 SR	TN094S20R	32,2	20,9
	25		1"	18	54	30	48	42	46	36	TN 94 - 25 SR	TN094S25R	58,6	37,6
	30		1 1/4"	20	62	35,5	54	49	50	41	TN 94 - 30 SR	TN094S30R	83,8	60,4
38	315	1 1/2"	22	72	41	61	57	60	50	TN 94 - 38 SR	TN094S38R	127,1	93,7	

- Le dimensioni di ingombro si intendono a raccordo chiuso.

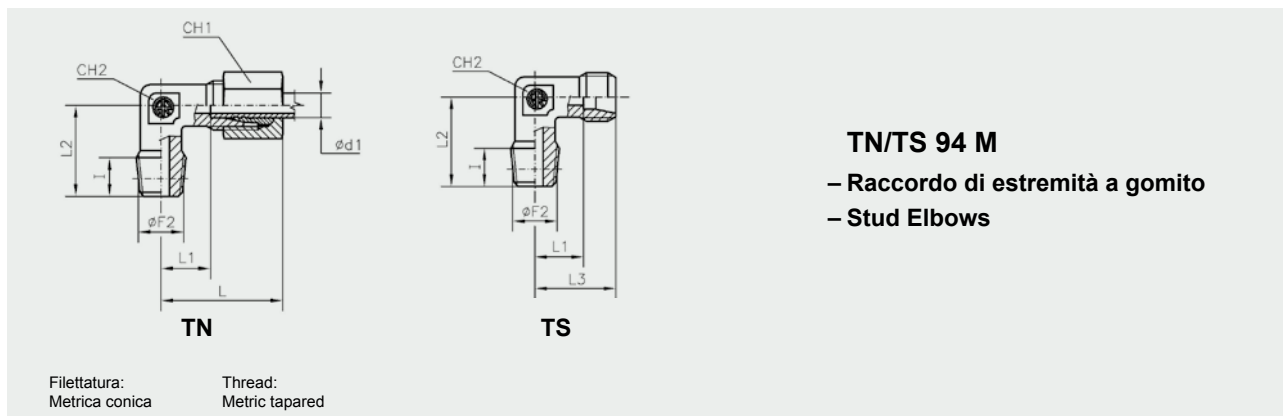
- Overall sizes are with closed fitting.

- Per ordinare i raccordi in ACCIAIO INOX (AISI 316) sostituire nel codice di ordinazione la lettera "T" con la lettera "I"

- To order stainless steel fittings (AISI 316), replace the letter "T" with the letter "I"

- Per ordinare il "solo corpo" sostituire la lettera "N" con la lettera "S"

- To order only body replace the letter "N" with the letter "S"



TN/TS 94 M
– Raccordo di estremità a gomito
– Stud Elbows

Serie Series	Ø Tubo Tube O.D. d ₁	PN	Ø F2	I	L	L1	L2	L3	CH1	CH2	Completo Complete		Peso - Weight kg.×100 P.	
											Articolo Item	Codice Code	Completo Complete	Solo corpo Only body
LL	4	100	8×1	8	21	11	17	15	10	9	TN 94 - 4 LLM	TN094E04M	1,4	0,9
	5		8×1	8	21	9,5	17	15	12	9	TN 94 - 5 LLM	TN094E05M	1,6	1,0
	6		10×1	8	21	9,5	17	15	12	9	TN 94 - 6 LLM	TN094E06M	1,6	1,0
	8		10×1	8	23	11,5	20	17	14	12	TN 94 - 8 LLM	TN094E08M	2,3	1,5
L	6	315	10×1	8	27	12	20	19	14	12	TN 94 - 6 LM	TN094L06M	3,0	2,0
	8		12×1,5	12	29	14	26	21	17	12	TN 94 - 8 LM	TN094L08M	4,0	2,4
	10		14×1,5	12	30	15	27	22	19	14	TN 94 - 10 LM	TN094L10M	5,4	3,3
	12		16×1,5	12	32	17	28	24	22	17	TN 94 - 12 LM	TN094L12M	7,1	4,4
	15		18×1,5	14	36	21	32	28	27	19	TN 94 - 15 LM	TN094L15M	11,8	7,3
	18		22×1,5	14	40	23,5	36	31	32	24	TN 94 - 18 LM	TN094L18M	18,0	11,3
S	6	630	12×1,5	12	31	16	26	23	17	12	TN 94 - 6 SM	TN094S06M	5,0	3,1
	8		14×1,5	12	32	17	27	24	19	14	TN 94 - 8 SM	TN094S08M	6,7	4,5
	10		16×1,5	12	34	17,5	28	25	22	17	TN 94 - 10 SM	TN094S10M	9,0	5,7
	12		18×1,5	12	38	21,5	31	29	24	17	TN 94 - 12 SM	TN094S12M	11,4	7,8
	14		20×1,5	14	40	22	32	30	27	19	TN 94 - 14 SM	TN094S14M	15,0	9,4
	16	400	22×1,5	14	43	24,5	32	33	30	24	TN 94 - 16 SM	TN094S16M	20,0	12,9

- Le dimensioni di ingombro si intendono a raccordo chiuso.

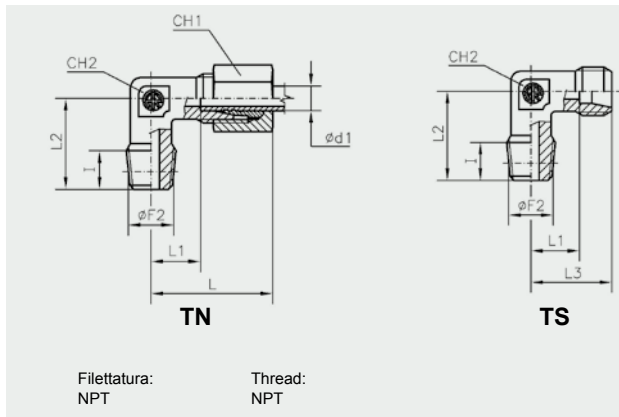
- Overall sizes are with closed fitting.

- Per ordinare i raccordi in ACCIAIO INOX (AISI 316) sostituire nel codice di ordinazione la lettera "T" con la lettera "I"

- To order stainless steel fittings (AISI 316), replace the letter "T" with the letter "I"

- Per ordinare il "solo corpo" sostituire la lettera "N" con la lettera "S"

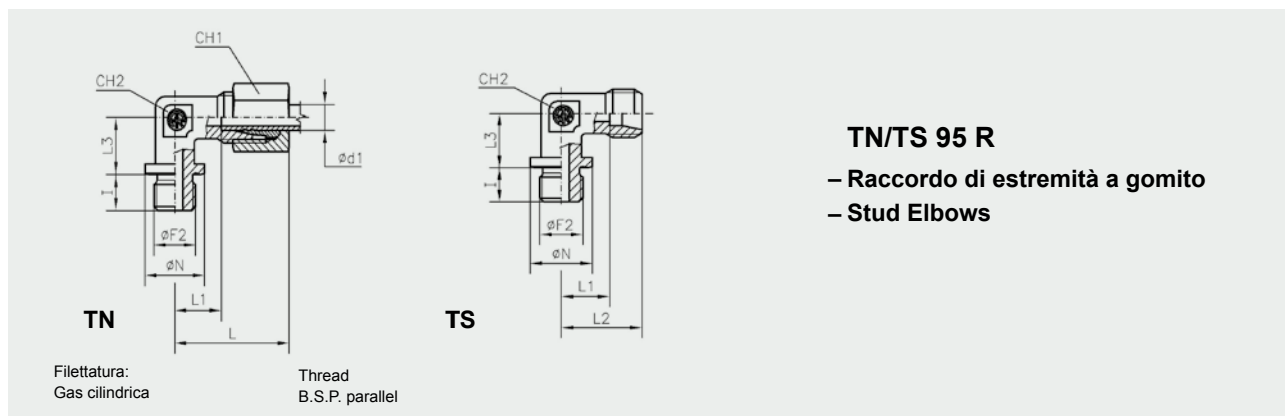
- To order only body replace the letter "N" with the letter "S"



TN/TS 94 NPT
- Raccordo di estremità a gomito
- Stud Elbows

Serie Series	Ø Tubo Tube O.D. d_1	PN	Ø F2	I	L	L1	L2	L3	CH1	CH2	Completo Complete		Peso - Weight kg. x100 P.	
											Articolo Item	Codice Code	Completo Complete	Solo corpo Only body
LL	4	100	1/8"	8	21	11	17	15	10	9	TN 94 - 4 LLNPT	TN094E04N	1,5	1,1
	5		1/8"	8	21	9,5	17	15	12	9	TN 94 - 5 LLNPT	TN094E05N	2,0	1,4
	6		1/8"	8	21	9,5	17	15	12	9	TN 94 - 6 LLNPT	TN094E06N	1,6	1,0
	8		1/8"	8	23	11,5	20	17	14	12	TN 94 - 8 LLNPT	TN094E08N	2,2	1,5
L	6	315	1/8"	8	27	12	20	12	14	12	TN 94 - 6 LNPT	TN094L06N	3,1	2,0
	6		1/4"	12	29	14	26	21	14	12	TN 94 - 6 LNPT 1/4"	TN094L06N04	3,7	2,6
	8		1/4"	12	29	14	26	21	17	12	TN 94 - 8 LNPT	TN094L08N	4,2	2,6
	8		3/8"	12	32	17	28	24	17	17	TN 94 - 8 LNPT 3/8"	TN094L08N06	6,6	5,0
	10		1/4"	12	30	15	27	22	19	14	TN 94 - 10 LNPT	TN094L10N	5,3	3,3
	10		3/8"	12	32	17	28	24	19	17	TN 94 - 10 LNPT 3/8"	TN094L10N06	7,1	4,9
	12		1/4"	12	32	17	28	24	22	17	TN 94 - 12 LNPT 1/4"	TN094L12N04	7,3	4,5
	12		3/8"	12	32	17	28	24	22	17	TN 94 - 12 LNPT	TN094L12N	7,3	4,5
	12		1/2"	14	36	21	34	28	22	19	TN 94 - 12 LNPT 1/2"	TN094L12N08	11,5	8,7
	15		1/2"	14	36	21	34	28	27	19	TN 94 - 15 LNPT	TN094L15N	13,0	8,5
	18	1/2"	14	40	23,5	36	31	32	24	TN 94 - 18 LNPT	TN094L18N	17,6	10,8	
	22	160	3/4"	16	44	27,5	42	35	36	27	TN 94 - 22 LNPT	TN094L22N	25,7	16,9
	28		1"	18	47	30,5	48	38	41	36	TN 94 - 28 LNPT	TN094L28N	38,5	28,5
	35		1"1/4	20	56	34,5	54	45	50	41	TN 94 - 35 LNPT	TN094L35N	59,8	44,8
42	1"1/2		22	63	40	61	51	60	50	TN 94 - 42 LNPT	TN094L42N	94,5	70,0	
S	6	630	1/4"	12	31	16	26	23	17	12	TN 94 - 6 SNPT	TN094S06N	5,3	3,4
	8		1/4"	12	32	17	27	24	19	14	TN 94 - 8 SNPT	TN094S08N	6,6	4,4
	10		3/8"	12	34	17,5	28	25	22	17	TN 94 - 10 SNPT	TN094S10N	9,3	5,8
	12		3/8"	12	38	21,5	31	29	24	17	TN 94 - 12 SNPT	TN094S12N	11,2	7,7
	12		1/2"	12	36	21	34	30	27	19	TN 94 - 12 SNPT 1/2"	TN094S12N08	13,4	9,9
	14		1/2"	16	40	22	32	30	27	19	TN 94 - 14 SNPT	TN094S14N	15,6	10,0
	16	315	1/2"	16	43	24,5	36	33	30	24	TN 94 - 16 SNPT	TN094S16N	20,1	13,3
	20		3/4"	16	48	26,5	42	37	36	27	TN 94 - 20 SNPT	TN094S20N	32,0	20,7
	25		1"	18	54	30	48	42	46	36	TN 94 - 25 SNPT	TN094S25N	57,5	36,6
	30		1"1/4	20	62	35,5	54	49	50	41	TN 94 - 30 SNPT	TN094S30N	83,9	60,8
38	1"1/2	22	72	41	61	57	60	50	TN 94 - 38 SNPT	TN094S38N	127,8	93,4		

- Le dimensioni di ingombro si intendono a raccordo chiuso. - Overall sizes are with closed fitting.
- Per ordinare i raccordi in ACCIAIO INOX (AISI 316) sostituire nel codice di odinazione la lettera "T" con la lettera "I" - To order stainless steel fittings (AISI 316), replace the letter "T" with the letter "I"
- Per ordinare il "solo corpo" sostituire la lettera "N" con la lettera "S" - To order only body replace the letter "N" with the letter "S"

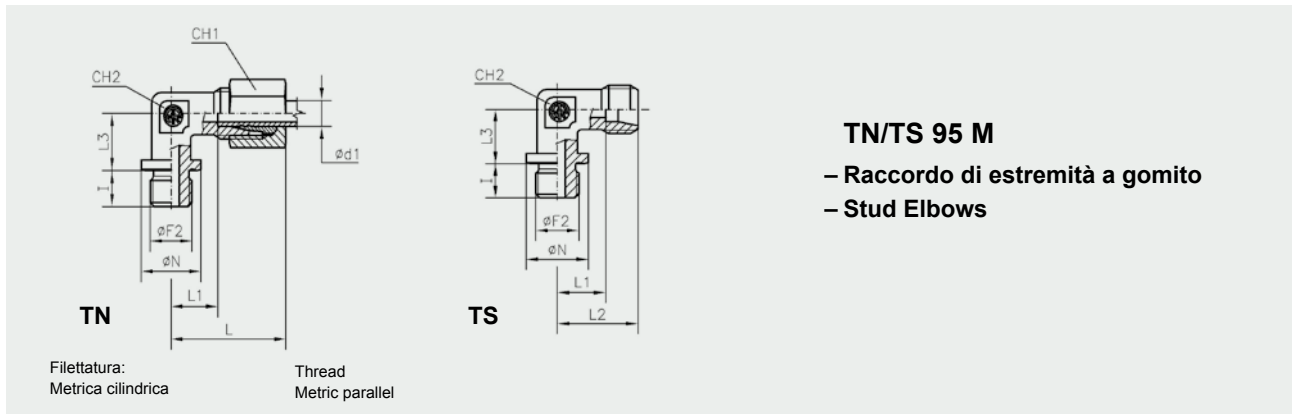


TN/TS 95 R
– Raccordo di estremità a gomito
– Stud Elbows

Forma B DIN 3852 Foglio 2 Type B DIN 3852 Part 2

Serie Series	Ø Tubo Tube O.D. d ₁	PN PE	Ø F	I	L	L1	L3	L2	CH1	CH2	Ø N	Completo Complete		Peso - Weight kg. x100 P.	
												Articolo Item	Codice Code	Completo Complete	Solo corpo Only body
L	22	PN 160	3/4"	16	44	27,5	26	35	36	27	32	TN 95 - 22 LR	TN095L22R	25,8	17,0
	28		1"	18	47	30,5	30	38	41	36	39	TN 95 - 28 LR	TN095L28R	40,0	29,4
	35		1" 1/4	20	56	34,5	34	45	50	41	49	TN 95 - 35 LR	TN095L35R	64,8	48,8
	42		1" 1/2	22	63	40	39	51	60	50	55	TN 95 - 42 LR	TN095L42R	94,9	71,6
S	20	PE	3/4"	16	48	26,5	26	37	36	27	32	TN 95 - 20 SR	TN095S20R	32,8	21,3
	25	400	1"	18	54	31	30	42	46	36	39	TN 95 - 25 SR	TN095S25R	59,4	38,3
	30	PE	1" 1/4	20	62	35,5	34	49	50	41	49	TN 95 - 30 SR	TN095S30R	90,2	67,2
	38	250	1" 1/2	22	72	41	39	57	60	50	55	TN 95 - 38 SR	TN095S38R	127,9	96,2

- Le dimensioni di ingombro si intendono a raccordo chiuso. - Overall sizes are with closed fitting.
- Per ordinare i raccordi in ACCIAIO INOX (AISI 316) sostituire nel codice di ordinazione la lettera "T" con la lettera "I" - To order stainless steel fittings (AISI 316), replace the letter "T" with the letter "I"
- Per ordinare il "solo corpo" sostituire la lettera "N" con la lettera "S" - To order only body replace the letter "N" with the letter "S"



TN/TS 95 M

- Raccordo di estremità a gomito
- Stud Elbows

Forma B DIN 3852 Foglio 2 Type B DIN 3852 Part 2

Serie Series	Ø Tubo Tube O.D. d ₁	PN PE	Ø F	I	L	L1	L3	L2	CH1	CH2	Ø N	Completo Complete		Peso - Weight kg. × 100 P.	
												Articolo Item	Codice Code	Completo Complete	Solo corpo Only body
L	22	PN 160	26x1,5	16	44	27,5	26	35	36	27	32	TN 95 - 22 LM	TN095L22M	25,8	17,2
	28		33x2	18	47	30,5	30	38	41	36	39	TN 95 - 28 LM	TN095L28M	39,7	29,9
	35		42x2	20	56	34,5	34	45	50	41	49	TN 95 - 35 LM	TN095L35M	63,6	48,8
	42		48x2	22	63	40	39	51	60	50	55	TN 95 - 42 LM	TN095L42M	87,6	67,5
S	20	PE 400	27x2	16	48	26,5	26	37	36	27	32	TN 95 - 20 SM	TN095S20M	33,1	22,8
	25		33x2	18	54	31	30	42	46	36	39	TN 95 - 25 SM	TN095S25M	59,7	38,3
	30	PE 250	42x2	20	62	35,5	34	49	50	41	49	TN 95 - 30 SM	TN095S30M	90,8	66,9
	38		48x2	22	72	41	39	57	60	50	55	TN 95 - 38 SM	TN095S38M	123,9	89,0

- Le dimensioni di ingombro si intendono a raccordo chiuso.

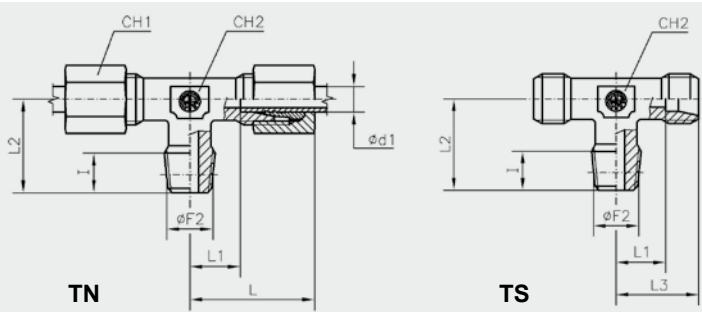
- Overall sizes are with closed fitting.

- Per ordinare i raccordi in ACCIAIO INOX (AISI 316) sostituire nel codice di ordinazione la lettera "T" con la lettera "I"

- To order stainless steel fittings (AISI 316), replace the letter "T" with the letter "I"

- Per ordinare il "solo corpo" sostituire la lettera "N" con la lettera "S"

- To order only body replace the letter "N" with the letter "S"



TN/TS 96 R

– Raccordo di estremità a Tee
– Stud Branch Tees

Filettatura: Thread:
Gas conica B.S.P. tapered

Serie Series	Ø Tubo Tube O.D. d ₁	PN	Ø F2	I	L	L1	L2	L3	CH1	CH2	Completo Complete		Peso - Weight kg. x 100 P.	
											Articolo Item	Codice Code	Completo Complete	Solo corpo Only body
LL	4	100	1/8"	8	21	11	17	15	10	9	TN 96 - 4 LLR	TN096E04R	2,3	1,4
	5		1/8"	8	21	9,5	17	15	12	9	TN 96 - 5 LLR	TN096E05R	2,7	2,0
	6		1/8"	8	21	9,5	17	15	12	9	TN 96 - 6 LLR	TN096E06R	2,5	1,3
	8		1/8"	8	23	11,5	20	17	14	12	TN 96 - 8 LLR	TN096E08R	3,5	1,9
	10		1/4"	12	27	15	25	20,5	17	14	TN 96 - 10 LLR	TN096E10R	6,0	3,6
	12		1/4"	12	25	13	23	19	19	17	TN 96 - 12 LLR	TN096E12R	6,8	3,9
L	6	315	1/8"	8	27	12	20	19	14	12	TN 96 - 6 LR	TN096L06R	4,8	2,6
	8		1/4"	12	29	14	26	21	17	12	TN 96 - 8 LR	TN096L08R	6,7	3,5
	10		1/4"	12	30	15	27	22	19	14	TN 96 - 10 LR	TN096L10R	8,4	4,2
	12		3/8"	12	32	17	28	24	22	17	TN 96 - 12 LR	TN096L12R	11,2	5,7
	15		1/2"	14	36	21	34	28	27	19	TN 96 - 15 LR	TN096L15R	19,9	10,7
	18	1/2"	14	40	23,5	36	31	32	24	TN 96 - 18 LR	TN096L18R	27,3	13,8	
	22	160	3/4"	16	44	27,5	42	35	36	27	TN 96 - 22 LR	TN096L22R	38,0	19,7
	28		1"	18	47	30,5	48	38	41	36	TN 96 - 28 LR	TN096L28R	54,5	34,2
	35		1" 1/4	20	56	34,5	54	45	50	41	TN 96 - 35 LR	TN096L35R	81,6	51,2
	42		1" 1/2	22	63	40	61	51	60	50	TN 96 - 42 LR	TN096L42R	133,5	85,7
S	6	630	1/4"	12	31	16	26	23	17	12	TN 96 - 6 SR	TN096S06R	8,4	4,7
	8		1/4"	12	32	17	27	24	19	14	TN 96 - 8 SR	TN096S08R	10,4	6,0
	10		3/8"	12	34	17,5	28	25	22	17	TN 96 - 10 SR	TN096S10R	14,4	7,8
	12		3/8"	12	38	21,5	31	29	24	17	TN 96 - 12 SR	TN096S12R	17,8	10,4
	14		1/2"	14	40	22	32	30	27	19	TN 96 - 14 SR	TN096S14R	23,9	12,7
	16	400	1/2"	14	43	24,5	32	33	30	24	TN 96 - 16 SR	TN096S16R	30,5	16,4
	20		3/4"	16	48	26,5	42	37	36	27	TN 96 - 20 SR	TN096S20R	48,7	26,2
	25		1"	18	54	30	48	42	46	36	TN 96 - 25 SR	TN096S25R	89,6	47,0
	30		1" 1/4	20	62	35,5	54	49	50	41	TN 96 - 30 SR	TN096S30R	120,9	73,5
	38		1" 1/2	22	72	41	61	57	60	50	TN 96 - 38 SR	TN096S38R	184,2	118,5

- Le dimensioni di ingombro si intendono a raccordo chiuso.

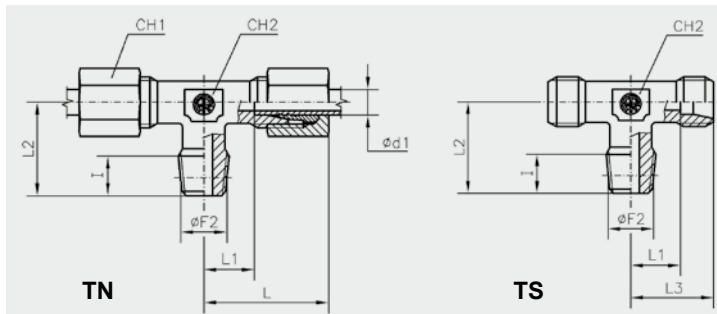
- Overall sizes are with closed fitting.

- Per ordinare i raccordi in ACCIAIO INOX (AISI 316) sostituire nel codice di ordinazione la lettera "T" con la lettera "I"

- To order stainless steel fittings (AISI 316), replace the letter "T" with the letter "I"

- Per ordinare il "solo corpo" sostituire la lettera "N" con la lettera "S"

- To order only body replace the letter "N" with the letter "S"



TN/TS 96 M
- Raccordo di estremità a Tee
- Stud Branch Tees

Filettatura: Thread:
Metrica conica Metric tapered

Serie Series	Ø Tubo Tube O.D. d ₁	PN	Ø F2	I	L	L1	L2	L3	CH1	CH2	Completo Complete		Peso - Weight kg.×100 P.	
											Articolo Item	Codice Code	Completo Complete	Solo corpo Only body
LL	4	100	8×1	8	21	11	17	15	10	9	TN 96 - 4 LLM	TN096E04M	2,1	1,3
	5		8×1	8	21	9,5	17	15	12	9	TN 96 - 5 LLM	TN096E05M	2,7	2,7
	6		10×1	8	21	9,5	17	15	12	9	TN 96 - 6 LLM	TN096E06M	2,5	1,3
	8		10×1	8	23	11,5	20	17	14	12	TN 96 - 8 LLM	TN096E08M	3,4	1,8
L	6	315	10×1	8	27	12	20	19	14	12	TN 96 - 6 LM	TN096L06M	4,8	2,6
	8		12×1,5	12	29	14	26	21	17	12	TN 96 - 8 LM	TN096L08M	6,5	3,1
	10		14×1,5	12	30	15	27	22	19	14	TN 96 - 10 LM	TN096L10M	8,6	4,3
	12		16×1,5	12	32	17	28	24	22	17	TN 96 - 12 LM	TN096L12M	11,0	5,4
	15		18×1,5	14	36	21	32	28	27	19	TN 96 - 15 LM	TN096L15M	18,7	9,8
	18		22×1,5	14	40	23,5	36	31	32	24	TN 96 - 18 LM	TN096L18M	27,5	14,4
S	6	630	12×1,5	12	31	16	26	23	17	12	TN 96 - 6 SM	TN096S06M	8,0	4,7
	8		14×1,5	12	32	17	27	24	19	14	TN 96 - 8 SM	TN096S08M	10,5	6,1
	10		16×1,5	12	34	17,5	28	25	22	17	TN 96 - 10 SM	TN096S10M	14,5	7,9
	12		18×1,5	12	38	21,5	31	29	24	17	TN 96 - 12 SM	TN096S12M	18,0	10,6
	14		20×1,5	14	40	22	32	30	27	19	TN 96 - 14 SM	TN096S14M	23,4	12,7
	16	400	22×1,5	14	43	24,5	32	33	30	24	TN 96 - 16 SM	TN096S16M	30,8	16,9

- Le dimensioni di ingombro si intendono a raccordo chiuso.

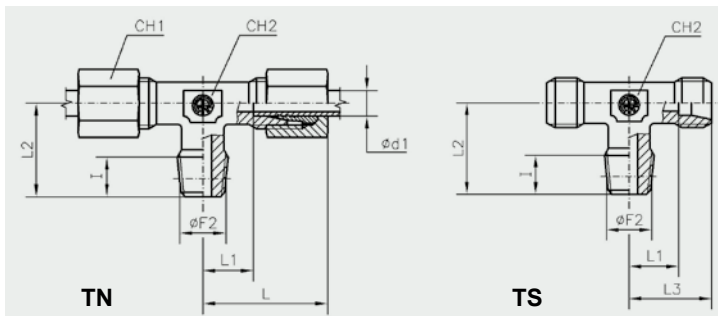
- Overall sizes are with closed fitting.

- Per ordinare i raccordi in ACCIAIO INOX (AISI 316) sostituire nel codice di ordinazione la lettera "T" con la lettera "I"

- To order stainless steel fittings (AISI 316), replace the letter "T" with the letter "I"

- Per ordinare il "solo corpo" sostituire la lettera "N" con la lettera "S"

- To order only body replace the letter "N" with the letter "S"



TN/TS 96 NPT
– Raccordo di estremità a Tee
– Stud Branch Tees

Filettatura: NPT
Thread: NPT

Serie Series	Ø Tubo Tube O.D. d_1	PN	Ø F2	I	L	L1	L2	L3	CH1	CH2	Completo Complete		Peso - Weight kg. x100 P.	
											Articolo Item	Codice Code	Completo Complete	Solo corpo Only body
LL	4	100	1/8"	8	21	11	17	15	10	9	TN 96 - 4 LLNPT	TN096E04N	2,5	1,3
	5		1/8"	8	21	9,5	17	15	12	9	TN 96 - 5 LLNPT	TN096E05N	2,9	1,7
	6		1/8"	8	21	9,5	17	15	12	9	TN 96 - 6 LLNPT	TN096E06N	2,5	1,2
	8		1/8"	8	23	11,5	20	17	14	12	TN 96 - 8 LLNPT	TN096E08N	3,5	2,0
L	6	315	1/8"	8	27	12	20	19	14	12	TN 96 - 6 LNPT	TN096L06N	5,0	2,8
	8		1/4"	12	29	14	26	21	17	12	TN 96 - 8 LNPT	TN096L08N	6,8	3,4
	10		1/4"	12	30	15	27	22	19	14	TN 96 - 10 LNPT	TN096L10N	9,0	5,0
	12		3/8"	12	32	17	28	24	22	17	TN 96 - 12 LNPT	TN096L12N	11,2	6,7
	15		1/2"	14	36	21	34	28	27	19	TN 96 - 15 LNPT	TN096L15N	20,4	10,7
	18		1/2"	14	40	23,5	36	31	32	24	TN 96 - 18 LNPT	TN096L18N	28,3	14,3
	22	160	3/4"	16	44	27,5	42	35	36	27	TN 96 - 22 LNPT	TN096L22N	37,2	19,7
	28		1"	18	47	30,5	48	38	41	36	TN 96 - 28 LNPT	TN096L28N	56,0	45,8
	35		1" 1/4	20	56	34,5	54	45	50	41	TN 96 - 35 LNPT	TN096L35N	83,8	87,5
	42		1" 1/2	22	63	40	61	51	60	50	TN 96 - 42 LNPT	TN096L42N	127,9	80,6
S	6	630	1/4"	12	31	16	26	23	17	12	TN 96 - 6 SNPT	TN096S06N	8,4	4,6
	8		1/4"	12	32	17	27	24	19	14	TN 96 - 8 SNPT	TN096S08N	10,6	6,1
	10		3/8"	12	34	17,5	28	25	22	17	TN 96 - 10 SNPT	TN096S10N	14,3	7,7
	12		3/8"	12	38	21,5	31	29	24	17	TN 96 - 12 SNPT	TN096S12N	17,6	10,2
	14		1/2"	16	40	22	34	30	27	19	TN 96 - 14 SNPT	TN096S14N	23,9	12,0
	16	400	1/2"	16	43	24,5	36	33	30	24	TN 96 - 16 SNPT	TN096S16N	31,2	17,1
	20		3/4"	16	48	26,5	42	37	36	27	TN 96 - 20 SNPT	TN096S20N	48,5	25,9
	25		1"	18	54	30	48	42	46	36	TN 96 - 25 SNPT	TN096S25N	88,0	66,3
	30		1" 1/4	20	62	35,5	54	49	50	41	TN 96 - 30 SNPT	TN096S30N	122,5	98,45
	38		315	1" 1/2	22	72	41	61	57	60	50	TN 96 - 38 SNPT	TN096S38N	180,3

- Le dimensioni di ingombro si intendono a raccordo chiuso.

- Overall sizes are with closed fitting.

- Per ordinare i raccordi in ACCIAIO INOX (AISI 316) sostituire nel codice di ordinazione la lettera "T" con la lettera "I"

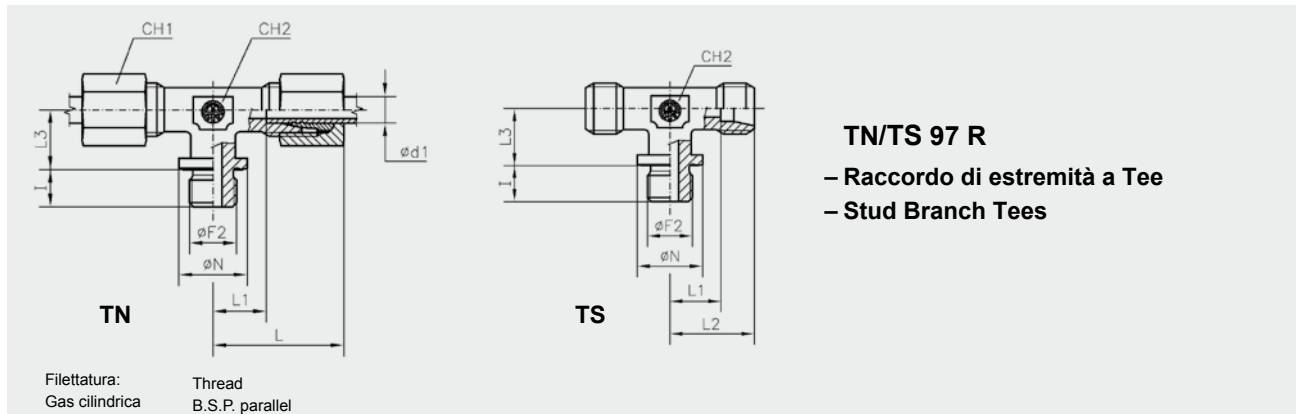
- To order stainless steel fittings (AISI 316), replace the letter "T" with the letter "I"

- Per ordinare il "solo corpo" sostituire la lettera "N" con la lettera "S"

- To order only body replace the letter "N" with the letter "S"

DISPONIBILE FINO AD ESAURIMENTO

AVAILABLE WHILE STOCKS LAST



TN/TS 97 R
- Raccordo di estremità a Tee
- Stud Branch Tees

Forma B DIN 3852 Foglio2

Type B DIN 3852 Part 2

Serie Series	Ø Tubo Tube O.D. d _i	PN PE	Ø F	I	L	L1	L3	Ø N	L2	CH1	CH2	Completo Complete		Peso - Weight kg. × 100 P.	
												Articolo Item	Codice Code	Completo Complete	Solo corpo Only body
L	22	PN 160	3/4"	16	44	27,5	26	32	35	36	27	TN 97 - 22 LR	TN097L22R	38,3	20,4
	28		1"	18	47	30,5	30	39	38	41	36	TN 97 - 28 LR	TN097L28R	55,3	34,8
	35		1" 1/4	20	56	34,5	34	49	45	50	41	TN 97 - 35 LR	TN097L35R	88,4	57,2
	42		1" 1/2	22	63	40	39	55	51	60	50	TN 97 - 42 LR	TN097L42R	131,0	87,2
S	20	PE 400	3/4"	16	48	26,5	26	32	37	36	27	TN 97 - 20 SR	TN097S20R	49,4	27,0
	25	PE 250	1"	18	54	31	30	39	42	46	36	TN 97 - 25 SR	TN097S25R	90,0	48,1
	30		1" 1/4	20	62	35,5	34	49	49	50	41	TN 97 - 30 SR	TN097S30R	127,2	79,4
	38		1" 1/2	22	72	41	39	55	57	60	50	TN 97 - 38 SR	TN097S38R	186,4	121,6

- Le dimensioni di ingombro si intendono a raccordo chiuso.

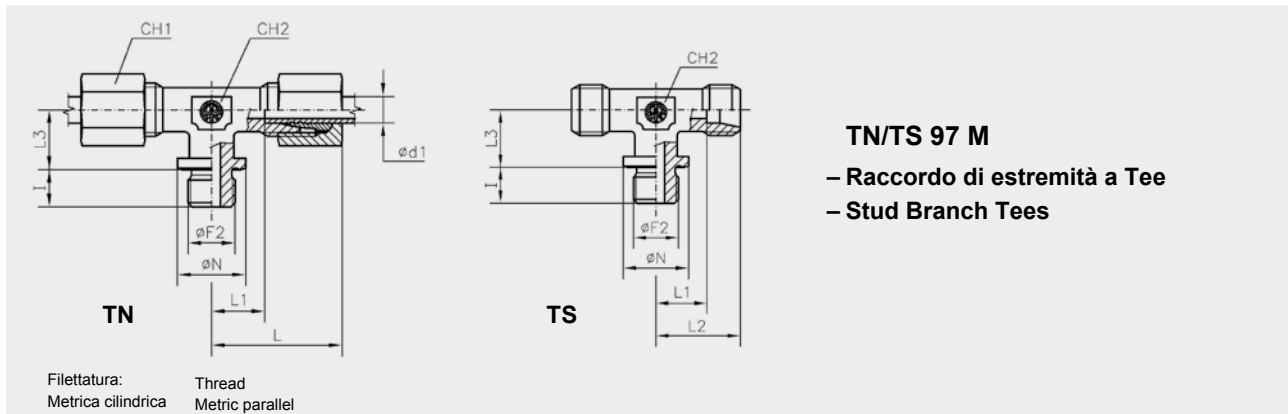
- Overall sizes are with closed fitting.

- Per ordinare i raccordi in ACCIAIO INOX (AISI 316) sostituire nel codice di ordinazione la lettera "T" con la lettera "I"

- To order stainless steel fittings (AISI 316), replace the letter "T" with the letter "I"

- Per ordinare il "solo corpo" sostituire la lettera "N" con la lettera "S"

- To order only body replace the letter "N" with the letter "S"



TN/TS 97 M
– Raccordo di estremità a Tee
– Stud Branch Tees

Forma B DIN 3852 Foglio2

Type B DIN 3852 Part 2

Serie Series	Ø Tubo Tube O.D. d ₁	PN PE	Ø F	I	L	L1	L3	Ø N	L2	CH1	CH2	Completo Complete		Peso - Weight kg.×100 P.	
												Articolo Item	Codice Code	Completo Complete	Solo corpo Only body
L	22	PN 160	26×1,5	16	44	27,5	26	31	35	36	27	TN 97 - 22 LM	TN097L22M	38,5	29,7
	28		33×2	18	47	30,5	30	39	38	41	36	TN 97 - 28 LM	TN097L28M	56,0	45,8
	35		42×2	20	56	34,5	34	49	45	50	41	TN 97 - 35 LM	TN097L35M	109,0	92,7
	42		48×2	22	63	40	39	55	51	60	50	TN 97 - 42 LM	TN097L42M	153,3	128,6
S	20	PE 400	27×2	16	48	26,5	26	32	37	36	27	TN 97 - 20 SM	TN097S20M	48,8	37,4
	25		33×2	18	54	31	30	39	42	46	36	TN 97 - 25 SM	TN097S25M	92,6	70,9
	30		42×2	20	62	35,5	34	49	49	50	41	TN 97 - 30 SM	TN097S30M	116,9	81,6
	38		48×2	22	72	41	39	55	57	60	50	TN 97 - 38 SM	TN097S38M	166,9	131,1

- Le dimensioni di ingombro si intendono a raccordo chiuso.

- Overall sizes are with closed fitting.

- Per ordinare i raccordi in ACCIAIO INOX (AISI 316) sostituire nel codice di ordinazione la lettera "T" con la lettera "I"

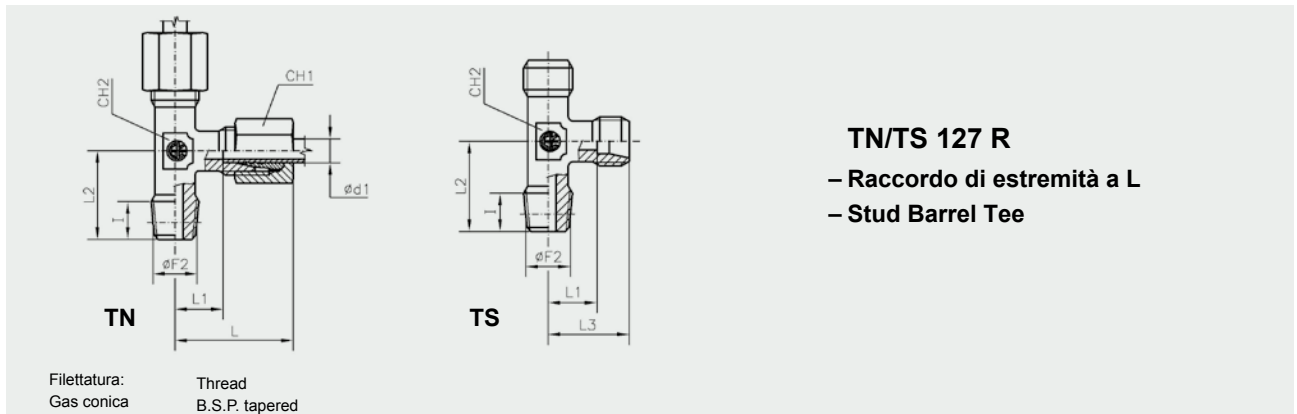
- To order stainless steel fittings (AISI 316), replace the letter "T" with the letter "I"

- Per ordinare il "solo corpo" sostituire la lettera "N" con la lettera "S"

- To order only body replace the letter "N" with the letter "S"

DISPONIBILE FINO AD ESAURIMENTO

AVAILABLE WHILE STOCKS LAST



Serie Series	Ø Tubo Tube O.D. d ₁	PN	Ø F2	I	L	L1	L2	L3	CH1	CH2	Completo Complete		Peso - Weight kg. x 100 P.	
											Articolo Item	Codice Code	Completo Complete	Solo corpo Only body
LL	4	100	1/8"	8	21	11	17	15	10	9	TN 127 - 4 LLR	TN127E04R	2,2	1,4
	5		1/8"	8	21	9,5	17	15	12	9	TN 127 - 5 LLR	TN127E05R	2,5	1,8
	6		1/8"	8	21	9,5	17	15	12	9	TN 127 - 6 LLR	TN127E06R	2,5	1,2
	8		1/8"	8	23	11,5	20	17	14	12	TN 127 - 8 LLR	TN127E08R	3,4	1,9
	10		1/4"	12	27	15	25	20,5	17	14	TN 127 - 10 LLR	TN127E10R	5,9	3,5
	12		1/4"	12	25	13	23	19	19	17	TN 127 - 12 LLR	TN127E12R	7,6	4,7
L	6	315	1/8"	8	27	12	20	19	14	12	TN 127 - 6 LR	TN127L06R	4,8	2,6
	8		1/4"	12	29	14	26	21	17	12	TN 127 - 8 LR	TN127L08R	6,7	3,4
	10		1/4"	12	30	15	27	22	19	14	TN 127 - 10 LR	TN127L10R	8,3	4,1
	12		3/8"	12	32	17	28	24	22	17	TN 127 - 12 LR	TN127L12R	11,2	5,6
	15		1/2"	14	36	21	34	38	27	19	TN 127 - 15 LR	TN127L15R	19,8	10,5
	18		1/2"	14	40	23,5	36	31	32	24	TN 127 - 18 LR	TN127L18R	27,3	13,8
	22	160	3/4"	16	44	27,5	42	35	36	27	TN 127 - 22 LR	TN127L22R	37,4	20,0
	28		1"	18	47	30,5	48	38	41	36	TN 127 - 28 LR	TN127L28R	53,9	32,5
	35		1" 1/4	20	56	34,5	54	45	50	41	TN 127 - 35 LR	TN127L35R	88,4	72,1
	42		1" 1/2	22	63	40	61	51	60	50	TN 127 - 42 LR	TN127L42R	131,4	106,7
S	6	630	1/4"	12	31	16	26	23	17	12	TN 127 - 6 SR	TN127S06R	8,3	4,6
	8		1/4"	12	32	17	27	24	19	14	TN 127 - 8 SR	TN127S08R	10,4	6,0
	10		3/8"	12	34	17,5	28	25	22	17	TN 127 - 10 SR	TN127S10R	14,3	7,8
	12		3/8"	12	38	21,5	31	29	24	17	TN 127 - 12 SR	TN127S12R	17,7	10,5
	14		1/2"	14	40	22	32	30	27	19	TN 127 - 14 SR	TN127S14R	24,1	13,0
	16	400	1/2"	14	43	24,5	32	33	30	24	TN 127 - 16 SR	TN127S16R	30,6	16,3
	20		3/4"	16	48	26,5	42	37	36	27	TN 127 - 20 SR	TN127S20R	48,6	26,2
	25		1"	18	54	30	48	42	46	36	TN 127 - 25 SR	TN127S25R	89,3	47,0
	30		1" 1/4	20	62	35,5	54	49	50	41	TN 127 - 30 SR	TN127S30R	123,5	78,8
	38		315	1" 1/2	22	72	41	61	57	60	50	TN 127 - 38 SR	TN127S38R	181,9

- Le dimensioni di ingombro si intendono a raccordo chiuso.

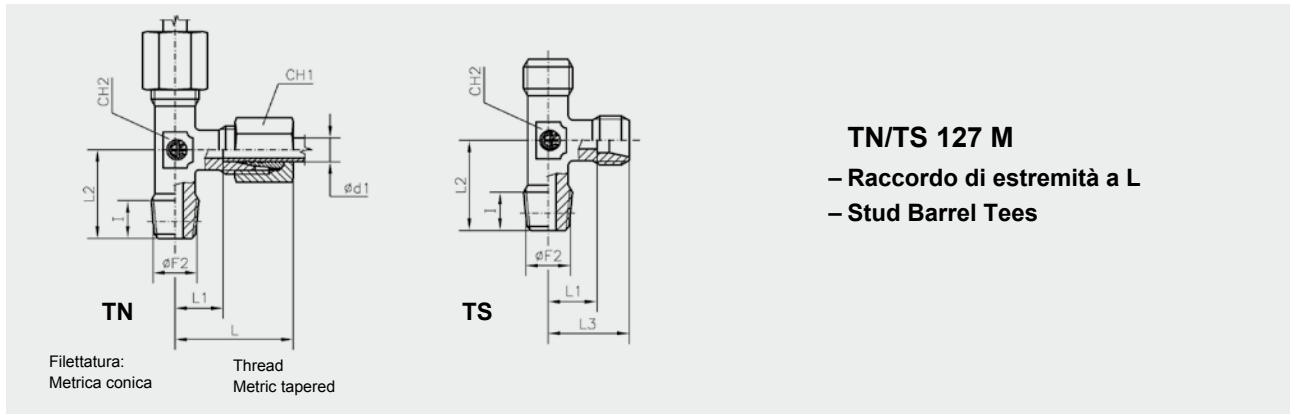
- Overall sizes are with closed fitting.

- Per ordinare i raccordi in ACCIAIO INOX (AISI 316) sostituire nel codice di ordinazione la lettera "T" con la lettera "I"

- To order stainless steel fittings (AISI 316), replace the letter "T" with the letter "I"

- Per ordinare il "solo corpo" sostituire la lettera "N" con la lettera "S"

- To order only body replace the letter "N" with the letter "S"



TN/TS 127 M
– Raccordo di estremità a L
– Stud Barrel Tees

Serie Series	Ø Tubo Tube O.D. d ₁	PN	Ø F2	I	L	L1	L2	L3	CH1	CH2	Completo Complete		Peso - Weight kg. x100 P.	
											Articolo Item	Codice Code	Completo Complete	Solo corpo Only body
LL	4	100	8x1	8	21	11	17	15	10	9	TN 127 - 4 LLM	TN127E04M	1,9	1,0
	5		8x1	8	21	9,5	17	15	12	9	TN 127 - 5 LLM	TN127E05M	2,7	1,3
	6		10x1	8	21	9,5	17	15	12	9	TN 127 - 6 LLM	TN127E06M	2,5	1,3
	8		10x1	8	23	11,5	20	17	14	12	TN 127 - 8 LLM	TN127E08M	3,4	1,9
L	6	315	10x1	8	27	12	20		14	12	TN 127 - 6 LM	TN127L06M	4,8	2,6
	8		12x1,5	12	29	14	26		17	12	TN 127 - 8 LM	TN127L08M	6,4	3,2
	10		14x1,5	12	30	15	27		19	14	TN 127 - 10 LM	TN127L10M	8,9	4,8
	12		16x1,5	12	32	17	28		22	17	TN 127 - 12 LM	TN127L12M	10,9	5,4
	15		18x1,5	14	36	21	32		27	19	TN 127 - 15 LM	TN127L15M	18,4	9,4
	18		22x1,5	14	40	23,5	36		32	24	TN 127 - 18 LM	TN127L18M	28,5	14,5
S	6	630	12x1,5	12	31	16	26		17	12	TN 127 - 6 SM	TN127S06M	8,0	4,3
	8		14x1,5	12	32	17	27		19	14	TN 127 - 8 SM	TN127S08M	10,4	6,1
	10		16x1,5	12	34	17,5	28		22	17	TN 127 - 10 SM	TN127S10M	14,4	8,0
	12		18x1,5	12	38	21,5	31		24	17	TN 127 - 12 SM	TN127S12M	17,8	10,8
	14		20x1,5	14	40	22	32		27	19	TN 127 - 14 SM	TN127S14M	24,2	13,2
	16	400	22x1,5	14	43	24,5	32		30	24	TN 127 - 16 SM	TN127S16M	32,0	18,0

- Le dimensioni di ingombro si intendono a raccordo chiuso.

- Overall sizes are with closed fitting.

- Per ordinare i raccordi in ACCIAIO INOX (AISI 316) sostituire nel codice di ordinazione la lettera "T" con la lettera "I"

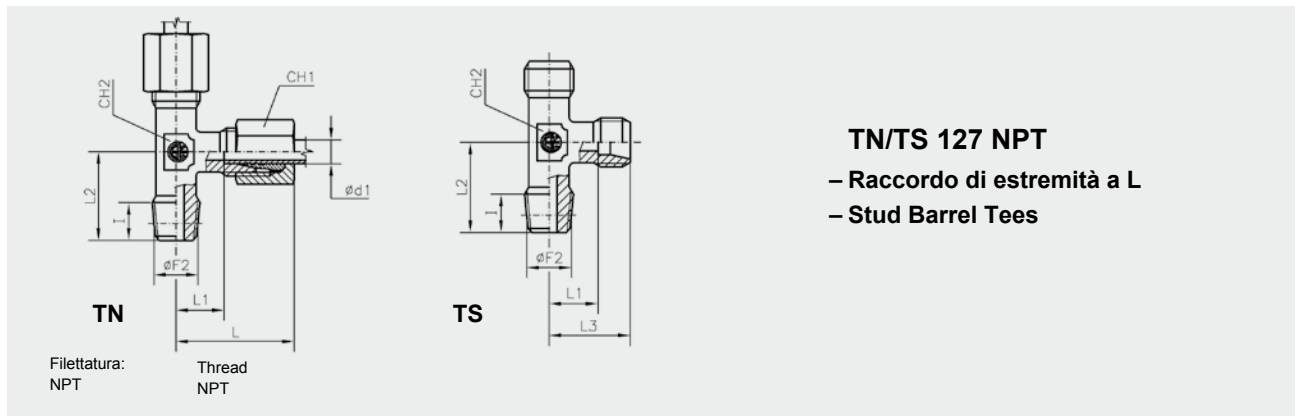
- To order stainless steel fittings (AISI 316), replace the letter "T" with the letter "I"

- Per ordinare il "solo corpo" sostituire la lettera "N" con la lettera "S"

- To order only body replace the letter "N" with the letter "S"

DISPONIBILE FINO AD ESAURIMENTO

AVAILABLE WHILE STOCKS LAST



TN/TS 127 NPT
- Raccordo di estremità a L
- Stud Barrel Tees

Serie Series	Ø Tubo Tube O.D. d ₁	PN	Ø F2	I	L	L1	L2	L3	CH1	CH2	Completo Complete		Peso - Weight kg. x 100 P.	
											Articolo Item	Codice Code	Completo Complete	Solo corpo Only body
LL	4	100	1/8"	8	21	11	17	15	10	9	TN 127 - 4 LLNPT	TN127E04N	2,1	1,2
	5		1/8"	8	21	9,5	17	15	12	9	TN 127 - 5 LLNPT	TN127E05N	2,9	1,5
	6		1/8"	8	21	9,5	17	15	12	9	TN 127 - 6 LLNPT	TN127E06N	2,7	1,4
	8		1/8"	8	23	11,5	20	17	14	12	TN 127 - 8 LLNPT	TN127E08N	3,6	2,0
L	6	315	1/8"	8	27	12	20	19	14	12	TN 127 - 6 LNPT	TN127L06N	5,5	2,6
	8		1/4"	12	29	14	26	21	17	12	TN 127 - 8 LNPT	TN127L08N	6,5	3,7
	10		1/4"	12	30	15	27	22	19	14	TN 127 - 10 LNPT	TN127L10N	8,4	4,4
	12		3/8"	12	32	17	28	24	22	17	TN 127 - 12 LNPT	TN127L12N	11,2	5,6
	15		1/2"	14	36	21	34	28	27	19	TN 127 - 15 LNPT	TN127L15N	19,8	10,8
	18	1/2"	14	40	23,5	36	31	32	24	TN 127 - 18 LNPT	TN127L18N	27,6	13,6	
	22	160	3/4"	16	44	27,5	42	35	36	27	TN 127 - 22 LNPT	TN127L22N	37,3	19,6
	28		1"	18	47	30,5	48	38	41	36	TN 127 - 28 LNPT	TN127L28N	56,0	32,8
	35		1" 1/4	20	56	34,5	54	45	50	41	TN 127 - 35 LNPT	TN127L35N	90,0	60,7
	42		1" 1/2	22	63	40	61	51	60	50	TN 127 - 42 LNPT	TN127L42N	135,0	85,6
S	6	630	1/4"	12	31	16	26	23	17	12	TN 127 - 6 SNPT	TN127S06N	8,2	4,5
	8		1/4"	12	32	17	27	24	19	14	TN 127 - 8 SNPT	TN127S08N	10,5	6,1
	10		3/8"	12	34	17,5	28	25	22	17	TN 127 - 10 SNPT	TN127S10N	14,4	8,0
	12		3/8"	12	38	21,5	31	29	24	17	TN 127 - 12 SNPT	TN127S12N	17,7	10,3
	14		1/2"	16	40	22	34	30	27	19	TN 127 - 14 SNPT	TN127S14N	25,0	13,8
	16	400	1/2"	16	43	24,5	36	33	30	24	TN 127 - 16 SNPT	TN127S16N	32,0	16,6
	20		3/4"	16	48	26,5	42	37	36	27	TN 127 - 20 SNPT	TN127S20N	49,4	27,0
	25		1"	18	54	30	48	42	46	36	TN 127 - 25 SNPT	TN127S25N	89,0	45,6
	30		1" 1/4	20	62	35,5	54	49	50	41	TN 127 - 30 SNPT	TN127S30N	122,8	74,6
	38		315	1" 1/2	22	72	41	61	57	60	50	TN 127 - 38 SNPT	TN127S38N	181,3

- Le dimensioni di ingombro si intendono a raccordo chiuso.

- Overall sizes are with closed fitting.

- Per ordinare i raccordi in ACCIAIO INOX (AISI 316) sostituire nel codice di ordinazione la lettera "T" con la lettera "I"

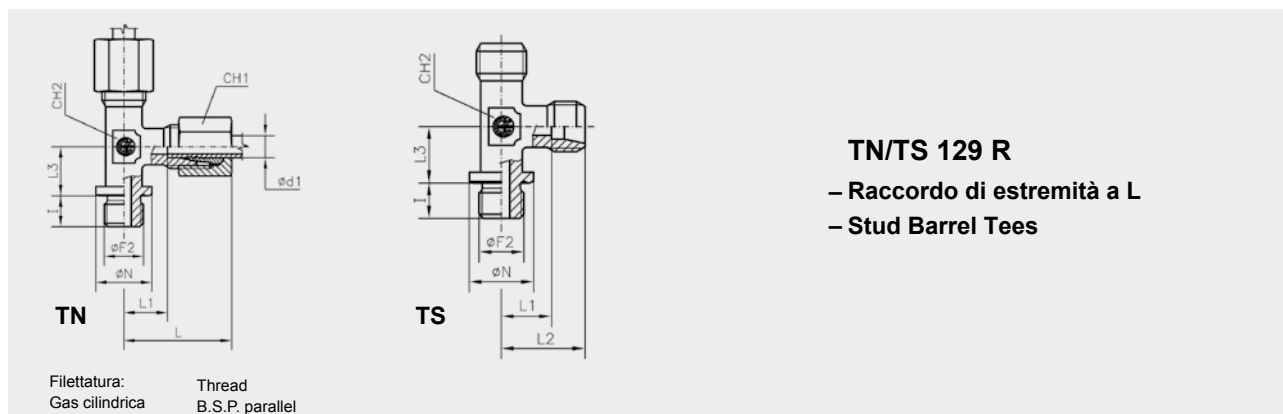
- To order stainless steel fittings (AISI 316), replace the letter "T" with the letter "I"

- Per ordinare il "solo corpo" sostituire la lettera "N" con la lettera "S"

- To order only body replace the letter "N" with the letter "S"

DISPONIBILE FINO AD ESAURIMENTO

AVAILABLE WHILE STOCKS LAST



TN/TS 129 R
– Raccordo di estremità a L
– Stud Barrel Tees

Forma B DIN 3852 Foglio 2 Type B DIN 3852 Part 2

Serie Series	Ø Tubo Tube O.D. d ₁	PN PE	Ø F	I	L	L1	L3	Ø N	L2	CH1	CH2	Completo Complete		Peso - Weight kg. x100 P.	
												Articolo Item	Codice Code	Completo Complete	Solo corpo Only body
L	22	PN 160	3/4"	16	44	27,5	26	32	35	36	27	TN 129 - 22 LR	TN129L22R	38,4	20,3
	28		1"	18	47	30,5	30	39	38	41	36	TN 129 - 28 LR	TN129L28R	54,3	34,0
	35		1" 1/4	20	56	34,5	34	49	45	50	41	TN 129 - 35 LR	TN129L35R	88,5	58,2
	42		1" 1/2	22	63	40	39	55	51	60	50	TN 129 - 42 LR	TN129L42R	163,3	113,9
S	20	PE 400	3/4"	16	48	26,5	26	32	37	36	27	TN 129 - 20 SR	TN129S20R	49,5	27,0
	25		1"	18	54	31	30	39	42	46	36	TN 129 - 25 SR	TN129S25R	89,7	46,8
	30	PE 250	1" 1/4	20	62	35,5	34	49	49	50	41	TN 129 - 30 SR	TN129S30R	125,4	78,8
	38		1" 1/2	22	72	41	39	55	57	60	50	TN 129 - 38 SR	TN129S38R	186,8	118,8

- Le dimensioni di ingombro si intendono a raccordo chiuso.

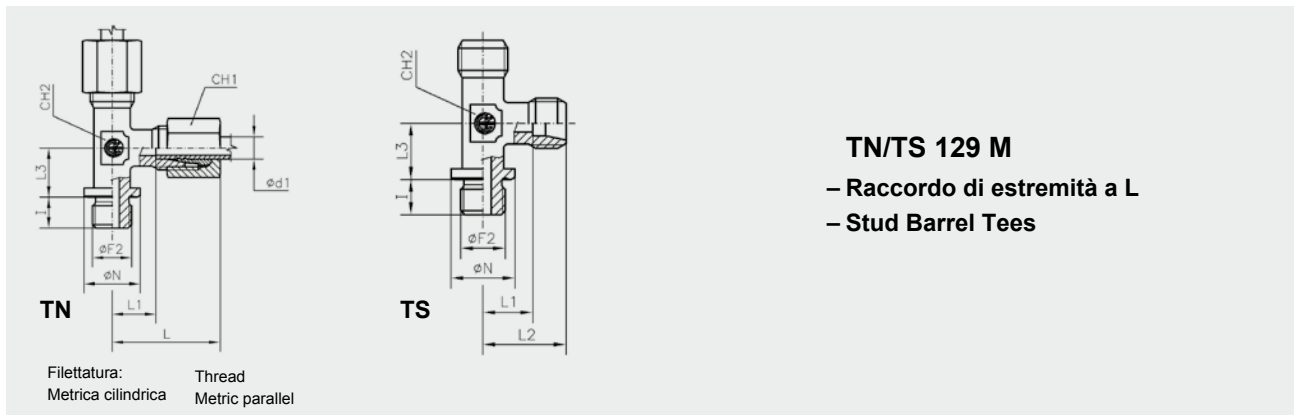
- Overall sizes are with closed fitting.

- Per ordinare i raccordi in ACCIAIO INOX (AISI 316) sostituire nel codice di ordinazione la lettera "T" con la lettera "I"

- To order stainless steel fittings (AISI 316), replace the letter "T" with the letter "I"

- Per ordinare il "solo corpo" sostituire la lettera "N" con la lettera "S"

- To order only body replace the letter "N" with the letter "S"



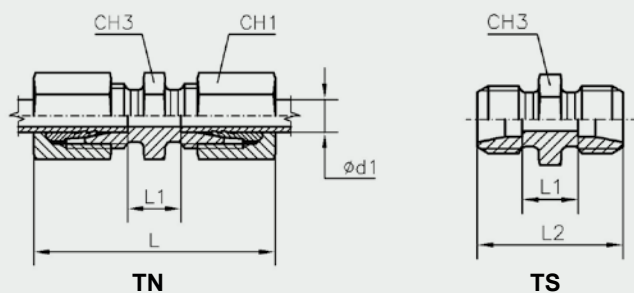
TN/TS 129 M
- Raccordo di estremità a L
- Stud Barrel Tees

Filettatura: Thread
Metrica cilindrica Metric parallel

Forma B DIN 3852 Foglio 2 Type B DIN 3852 Part 2

Serie Series	Ø Tubo Tube O.D. d ₁	PN PE	Ø F	I	L	L1	L3	Ø N	L2	CH1	CH2	Completo Complete		Peso - Weight kg. ×100 P.	
												Articolo Item	Codice Code	Completo Complete	Solo corpo Only body
L	22	PN 160	26×1,5	16	44	27,5	26	31	35	36	27	TN 129 - 22 LM	TN129L22M	42,7	25,1
	28		33×2	18	47	30,5	30	39	38	41	36	TN 129 - 28 LM	TN129L28M	54,0	33,6
	35		42×2	20	56	34,5	34	49	45	50	41	TN 129 - 35 LM	TN129L35M	108,9	76,3
	42		48×2	22	63	40	39	55	51	60	50	TN 129 - 42 LM	TN129L42M	163,3	113,9
S	20	PE	27×2	16	48	26,5	26	32	37	36	27	TN 129 - 20 SM	TN129S20M	50,5	50,5
	25	400	33×2	18	54	31	30	39	42	46	36	TN 129 - 25 SM	TN129S25M	87,1	43,7
	30	PE	42×2	20	62	35,5	34	49	49	50	41	TN 129 - 30 SM	TN129S30M	118,4	70,2
	38	250	48×2	22	72	41	39	55	57	60	50	TN 129 - 38 SM	TN129S38M	168,8	97,3

- Le dimensioni di ingombro si intendono a raccordo chiuso. - Overall sizes are with closed fitting.
- Per ordinare i raccordi in ACCIAIO INOX (AISI 316) sostituire nel codice di ordinazione la lettera "T" con la lettera "I" - To order stainless steel fittings (AISI 316), replace the letter "T" with the letter "I"
- Per ordinare il "solo corpo" sostituire la lettera "N" con la lettera "S" - To order only body replace the letter "N" with the letter "S"



TN/TS 98
– Raccordo intermedio diretto
– Straight couplings

Serie Series	Ø Tubo Tube O.D. d ₁	PN	L	L1	L2	CH1	CH3	Completo Complete		Peso - Weight kg. x100 P.	
								Articolo Item	Codice Code	Completo Complete	Solo corpo Only body
LL	4	100	31	12	20	10	9	TN 98 - 4 LL	TN098E04	1,3	0,5
	5		32	9	20	12	11	TN 98 - 5 LL	TN098E05	2,0	0,8
	6		32	9	20	12	11	TN 98 - 6 LL	TN098E06	1,9	0,7
	8		35	12	23	14	12	TN 98 - 8 LL	TN098E08	2,5	1,0
	10		35	12	23	17	14	TN 98 - 10 LL	TN098E10	3,7	1,2
	12		35	11	23	19	17	TN 98 - 12 LL	TN098E12	4,5	1,5
L	6	315	39	10	24	14	12	TN 98 - 6 L	TN098L06	3,4	1,2
	8		40	11	25	17	14	TN 98 - 8 L	TN098L08	4,9	1,5
	10		42	13	27	19	17	TN 98 - 10 L	TN098L10	6,2	2,2
	12		43	14	28	22	19	TN 98 - 12 L	TN098L12	8,2	2,7
	15		46	16	30	27	24	TN 98 - 15 L	TN098L15	13,8	4,7
	18		48	16	31	32	27	TN 98 - 18 L	TN098L18	20,4	6,5
	22	160	52	20	35	36	32	TN 98 - 22 L	TN098L22	26,8	8,8
	28		54	21	36	41	41	TN 98 - 28 L	TN098L28	34,0	13,3
	35		63	20	41	50	46	TN 98 - 35 L	TN098L35	51,3	20,9
	42		66	21	43	60	55	TN 98 - 42 L	TN098L42	76,2	29,3
S	6	630	45	16	30	17	14	TN 98 - 6 S	TN098S06	6,2	2,4
	8		47	18	32	19	17	TN 98 - 8 S	TN098S08	8,1	3,7
	10		49	17	32	22	19	TN 98 - 10 S	TN098S10	10,9	4,3
	12		51	19	34	24	22	TN 98 - 12 S	TN098S12	13,2	5,9
	14		57	22	38	27	24	TN 98 - 14 S	TN098S14	18,5	7,3
	16	400	57	21	38	30	27	TN 98 - 16 S	TN098S16	22,6	8,6
	20		66	23	44	36	32	TN 98 - 20 S	TN098S20	36,6	14,1
	25		74	26	50	46	41	TN 98 - 25 S	TN098S25	67,2	25,0
	30		80	27	54	50	46	TN 98 - 30 S	TN098S30	79,8	32,5
	38		315	90	29	61	60	55	TN 98 - 38 S	TN098S38	121,3

- Le dimensioni di ingombro si intendono a raccordo chiuso.

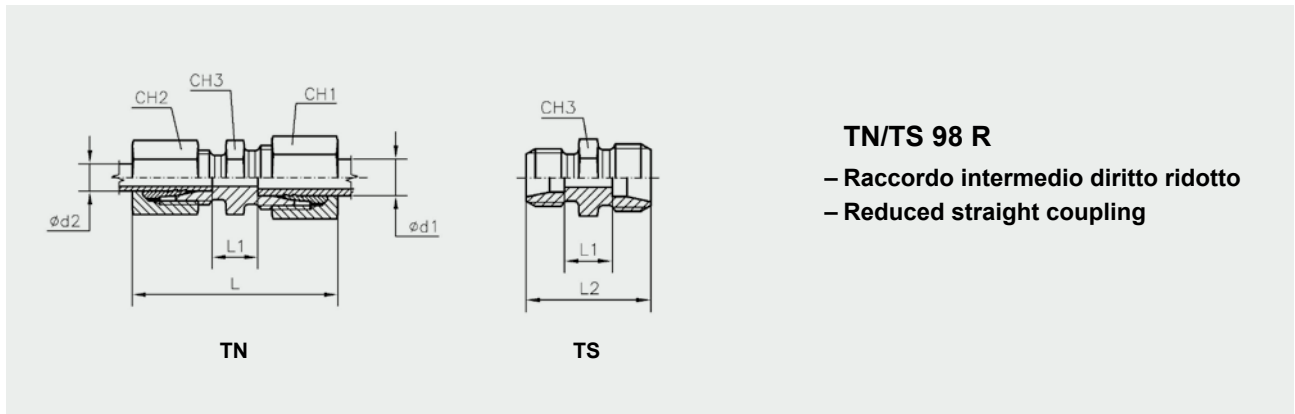
- Overall sizes are with closed fitting.

- Per ordinare i raccordi in ACCIAIO INOX (AISI 316) sostituire nel codice di ordinazione la lettera "T" con la lettera "I"

- To order stainless steel fittings (AISI 316), replace the letter "T" with the letter "I"

- Per ordinare il "solo corpo" sostituire la lettera "N" con la lettera "S"

- To order only body replace the letter "N" with the letter "S"



TN/TS 98 R

- Raccordo intermedio diritto ridotto
- Reduced straight coupling

Serie Series	Ø Tubo Tube O.D. d ₁	Ø Tubo Tube O.D. d ₂	PN	L	L1	L2	CH1	CH2	CH3	Completo Complete		Peso - Weight kg.×100 P.
										Articolo Item	Codice Code	
LL	6	4	100	32	10,5	20	12	10	11	TN 98 R - 6/ 4 LL	TN098E06E04	1,7
	8	4		34	12,5	22	14	10	12	TN 98 R - 8/ 4 LL	TN098E08E04	2,1
	8	6		34	11	22	14	12	12	TN 98 R - 8/ 6 LL	TN098E08E06	2,3
L	8	6	315	39,5	11	25	17	14	14	TN 98 R - 8/ 6 L	TN098L08L06	4,2
	10	6		40,5	11,5	26	19	14	17	TN 98 R - 10/ 6 L	TN098L10L06	5,2
	10	8		41	11,5	26	19	17	17	TN 98 R - 10/ 8 L	TN098L10L08	5,7
	12	6		41	12,5	27	22	14	19	TN 98 R - 12/ 6 L	TN098L12L06	6,4
	12	8		41,5	12,5	27	22	17	19	TN 98 R - 12/ 8 L	TN098L12L08	7,0
	12	10		42,5	13,5	28	22	19	19	TN 98 R - 12/10 L	TN098L12L10	7,5
	15	10		44	14,5	29	27	19	24	TN 98 R - 15/10 L	TN098L15L10	10,7
	15	12		44,5	14,5	29	27	22	24	TN 98 R - 15/12 L	TN098L15L12	11,6
	18	10		45	15	30	32	19	27	TN 98 R - 18/10 L	TN098L18L10	14,4
	18	12		45,5	15	30	32	22	27	TN 98 R - 18/12 L	TN098L18L12	15,1
	18	15		47	16,5	31	32	27	27	TN 98 R - 18/15 L	TN098L18L15	17,4
	22	12		47,5	17	32	36	22	32	TN 98 R - 22/12 L	TN098L22L12	18,9
	22	15		49	18,5	33	36	27	32	TN 98 R - 22/15 L	TN098L22L15	21,5
	22	18		50	18	33	36	32	32	TN 98 R - 22/18 L	TN098L22L18	23,9
	28	18		51	19	34	41	32	41	TN 98 R - 28/18 L	TN098L28L18	29,9
	28	22		53	21	36	41	36	41	TN 98 R - 28/22 L	TN098L28L22	32,5
35	22	57,5	21	39	50	36	46	TN 98 R - 35/22 L	TN098L35L22	43,4		
35	28	58,5	21	39	50	41	46	TN 98 R - 35/28 L	TN098L35L28	44,4		
S	8	6	630	46	18	32	19	17	17	TN 98 R - 8/ 6 S	TN098S08S06	7,5
	10	6		47	17,5	32	22	17	19	TN 98 R - 10/ 6 S	TN098S10S06	9,2
	10	8		48	17,5	32	22	19	19	TN 98 R - 10/ 8 S	TN098S10S08	9,6
	12	6		48	18,5	34	24	17	22	TN 98 R - 12/ 6 S	TN098S12S06	10,9
	12	8		49	18,5	34	24	19	22	TN 98 R - 12/ 8 S	TN098S12S08	11,6
	12	10		50	18	34	24	22	22	TN 98 R - 12/10 S	TN098S12S10	12,6
	14	10		53	20,5	36	27	22	24	TN 98 R - 14/10 S	TN098S14S10	15,7
	14	12		54	20,5	36	27	24	24	TN 98 R - 14/12 S	TN098S14S12	16,1
	16	12		54	21	36	30	24	27	TN 98 R - 16/12 S	TN098S16S12	18,6
	16	14		57	22,5	38	30	27	27	TN 98 R - 16/14 S	TN098S16S14	21,4
	20	10		57,5	23	40	36	22	32	TN 98 R - 20/10 S	TN098S20S10	27,2
	20	12		58,5	23	40	36	24	32	TN 98 R - 20/12 S	TN098S20S12	27,2
	20	14		61,5	24	42	36	27	32	TN 98 R - 20/14 S	TN098S20S14	29,7
	20	16		61,5	24	42	36	30	32	TN 98 R - 20/16 S	TN098S20S16	31,5
	25	16		65,5	27,5	46	46	30	41	TN 98 R - 25/16 S	TN098S25S16	50,9
	25	20		70	25,5	48	46	36	41	TN 98 R - 25/20 S	TN098S25S20	55,4
30	20	73	28	50	50	36	46	TN 98 R - 30/20 S	TN098S30S20	64,8		
30	25	77	28,5	52	50	46	46	TN 98 R - 30/25 S	TN098S30S25	76,0		
38	25	82	30	57	60	46	55	TN 98 R - 38/25 S	TN098S38S25	105,0		
38	30	85	30,5	59	60	50	55	TN 98 R - 38/30 S	TN098S38S30	108,0		

- Le dimensioni di ingombro si intendono a raccordo chiuso.

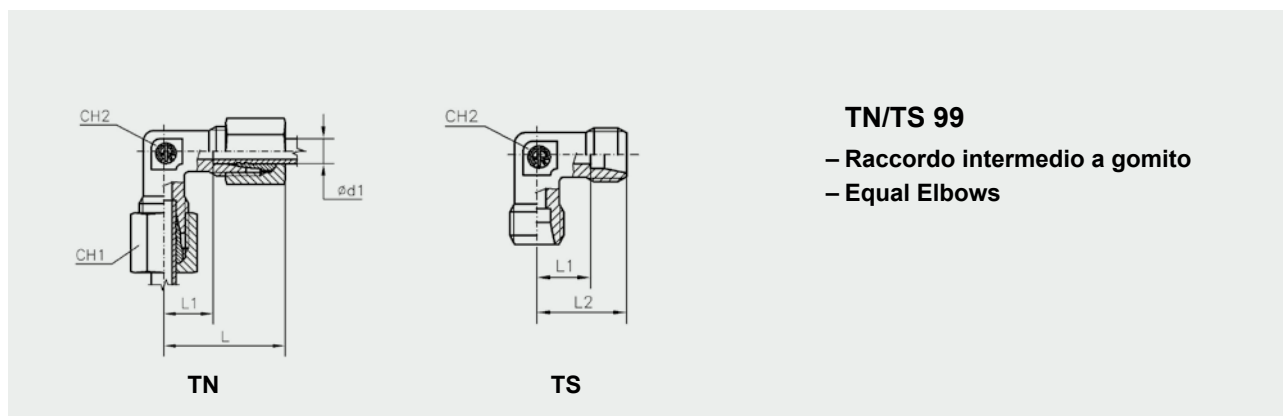
- Overall sizes are with closed fitting.

- Per ordinare i raccordi in ACCIAIO INOX (AISI 316) sostituire nel codice di odinazione la lettera "T" con la lettera "I"

- To order stainless steel fittings (AISI 316), replace the letter "T" with the letter "I"

- Per ordinare il "solo corpo" sostituire la lettera "N" con la lettera "S"

- To order only body replace the letter "N" with the letter "S"



TN/TS 99
– Raccordo intermedio a gomito
– Equal Elbows

Serie Series	Ø Tubo Tube O.D. d_1	PN	L	L1	L2	CH1	CH2	Completo Complete		Peso - Weight kg. x100 P.	
								Articolo Item	Codice Code	Completo Complete	Solo corpo Only body
LL	4	100	21	11	15	10	9	TN 99 - 4 LL	TN099E04	1,7	0,8
	5		21	9,5	15	12	9	TN 99 - 5 LL	TN099E05	2,2	1,0
	6		21	9,5	15	12	9	TN 99 - 6 LL	TN099E06	2,1	0,8
	8		23	11,5	17	14	12	TN 99 - 8 LL	TN099E08	3,0	1,4
	10		27	15	20,5	17	14	TN 99 - 10 LL	TN099E10	4,9	2,4
	12		25	13	19	19	17	TN 99 - 12 LL	TN099E12	5,8	2,8
L	6	315	27	12	19	14	12	TN 99 - 6 L	TN099L06	4,2	1,9
	8		29	14	21	17	12	TN 99 - 8 L	TN099L08	5,3	2,1
	10		30	15	22	19	14	TN 99 - 10 L	TN099L10	7,0	2,9
	12		32	17	24	22	17	TN 99 - 12 L	TN099L12	9,3	3,7
	15		36	21	28	27	19	TN 99 - 15 L	TN099L15	16,0	6,9
	18		40	23,5	31	32	24	TN 99 - 18 L	TN099L18	24,5	10,8
	22	160	44	27,5	35	36	27	TN 99 - 22 L	TN099L22	32,6	15,2
	28		47	30,5	38	41	36	TN 99 - 28 L	TN099L28	45,2	24,8
	35		56	34,5	45	50	41	TN 99 - 35 L	TN099L35	69,5	41,1
	42		63	40	51	60	50	TN 99 - 42 L	TN099L42	110,6	63,7
S	6	630	31	16	23	17	12	TN 99 - 6 S	TN099S06	6,7	2,9
	8		32	17	24	19	14	TN 99 - 8 S	TN099S08	8,8	4,3
	10		34	17,5	25	22	17	TN 99 - 10 S	TN099S10	11,8	5,4
	12		38	21,5	29	24	17	TN 99 - 12 S	TN099S12	14,8	7,5
	14		40	22	30	27	19	TN 99 - 14 S	TN099S14	20,2	9,0
	16	400	43	24,5	33	30	24	TN 99 - 16 S	TN099S16	27,1	13,1
	20		48	26,5	37	36	27	TN 99 - 20 S	TN099S20	42,4	19,6
	25		54	30	42	46	36	TN 99 - 25 S	TN099S25	76,8	34,9
	30		62	35,5	49	50	41	TN 99 - 30 S	TN099S30	101,5	54,4
	38		315	72	41	57	60	50	TN 99 - 38 S	TN099S38	159,2

- Le dimensioni di ingombro si intendono a raccordo chiuso.

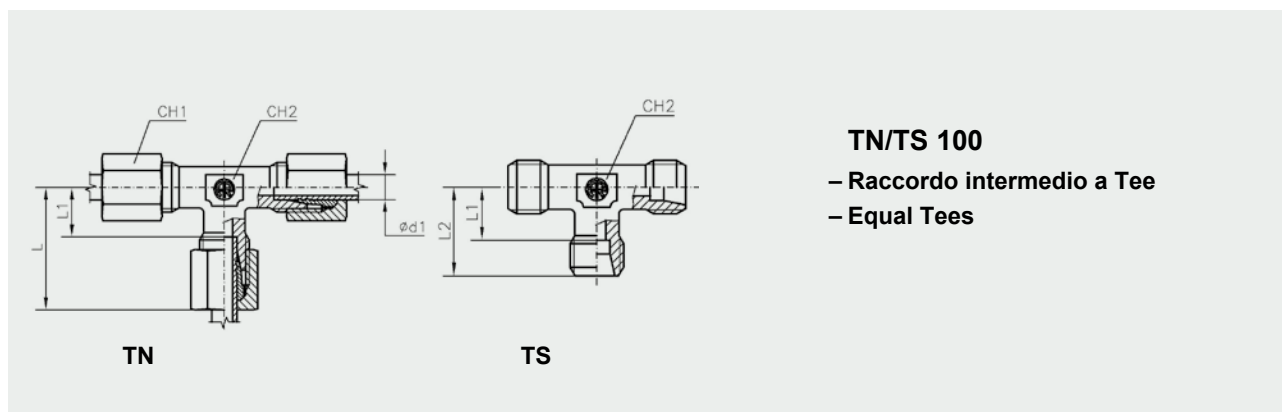
- Per ordinare i raccordi in ACCIAIO INOX (AISI 316) sostituire nel codice di ordinazione la lettera "T" con la lettera "I"

- Per ordinare il "solo corpo" sostituire la lettera "N" con la lettera "S"

- Overall sizes are with closed fitting.

- To order stainless steel fittings (AISI 316), replace the letter "T" with the letter "I"

- To order only body replace the letter "N" with the letter "S"



TN/TS 100
- Raccordo intermedio a Tee
- Equal Tees

Serie Series	Ø Tubo Tube O.D. d ₁	PN	L	L1	L2	CH1	CH2	Completo Complete		Peso - Weight kg. x 100 P.			
								Articolo Item	Codice Code	Completo Complete	Solo corpo Only body		
LL	4	100	21	11	15	10	9	TN 100 - 4 LL	TN100E04	2,5	1,2		
	5		21	9,5	15	12	9	TN 100 - 5 LL	TN100E05	3,2	1,3		
	6		21	9,5	15	12	9	TN 100 - 6 LL	TN100E06	3,0	1,1		
	8		23	11,5	17	14	12	TN 100 - 8 LL	TN100E08	4,2	1,8		
	10		27	15	20,5	17	14	TN 100 - 10 LL	TN100E10	7,3	3,6		
	12		25	13	19	19	17	TN 100 - 12 LL	TN100E12	7,8	3,4		
L	6	315	27	12	19	14	12	TN 100 - 6 L	TN100L06	5,9	2,6		
	8		29	14	21	17	12	TN 100 - 8 L	TN100L08	7,9	2,9		
	10		30	15	22	19	14	TN 100 - 10 L	TN100L10	9,9	3,7		
	12		32	17	24	22	17	TN 100 - 12 L	TN100L12	13,3	4,8		
	15		36	21	28	27	19	TN 100 - 15 L	TN100L15	22,7	9,9		
	18		40	23,5	31	32	24	TN 100 - 18 L	TN100L18	33,8	13,5		
	22	160	44	27,5	35	36	27	TN 100 - 22 L	TN100L22	45,4	18,5		
	28		47	30,5	38	41	36	TN 100 - 28 L	TN100L28	59,5	29,6		
	35		56	34,5	45	50	41	TN 100 - 35 L	TN100L35	92,2	46,9		
	42		63	40	51	60	50	TN 100 - 42 L	TN100L42	148,3	82,2		
	S		6	630	31	16	23	17	12	TN 100 - 6 S	TN100S06	10,0	4,4
			8		32	17	24	19	14	TN 100 - 8 S	TN100S08	12,6	6,0
10		34	17,5		25	22	17	TN 100 - 10 S	TN100S10	17,2	7,3		
12		38	21,5		29	24	17	TN 100 - 12 S	TN100S12	21,3	10,4		
14		40	22		30	27	19	TN 100 - 14 S	TN100S14	29,0	11,9		
16		400	43	24,5	33	30	24	TN 100 - 16 S	TN100S16	38,2	17,0		
20			48	26,5	37	36	27	TN 100 - 20 S	TN100S20	58,9	25,1		
25			54	30	42	46	36	TN 100 - 25 S	TN100S25	106,8	43,6		
30			62	35,5	49	50	41	TN 100 - 30 S	TN100S30	138,4	67,1		
38			315	72	41	57	60	50	TN 100 - 38 S	TN100S38	217,2	115,6	

- Le dimensioni di ingombro si intendono a raccordo chiuso.

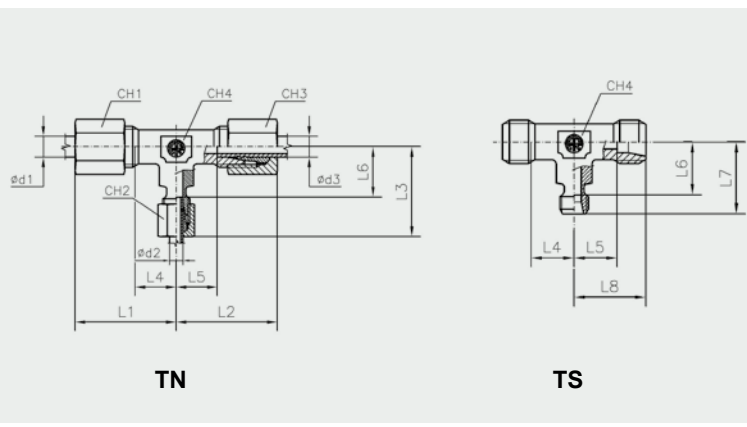
- Overall sizes are with closed fitting.

- Per ordinare i raccordi in ACCIAIO INOX (AISI 316) sostituire nel codice di ordinazione la lettera "T" con la lettera "I"

- To order stainless steel fittings (AISI 316), replace the letter "T" with the letter "I"

- Per ordinare il "solo corpo" sostituire la lettera "N" con la lettera "S"

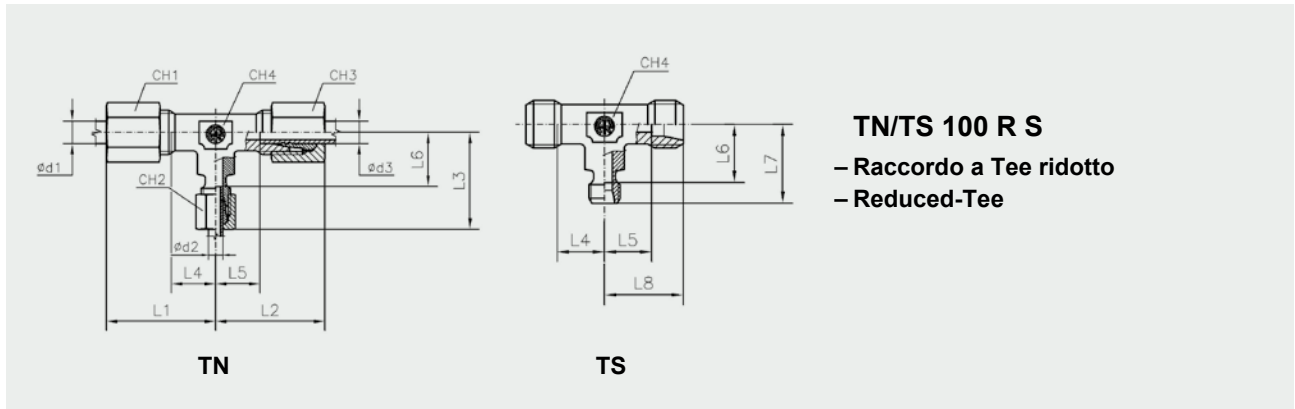
- To order only body replace the letter "N" with the letter "S"



TN/TS 100 R L
 – Raccordo a Tee ridotto
 – Reduced-Tee

Serie Series	Ø Tubo Tube O.D. d ₁	Ø Tubo Tube O.D. d ₂	Ø Tubo Tube O.D. d ₃	PN	L1	L2	L3	L4 L5 L6	L7	L8	CH1	CH2	CH3	CH4	Completo Complete		Peso-Weight kg. × 100 P.			
															Articolo Item	Codice Code	Completo Complete	Solo corpo Only body		
L	6	8	6	315	29	29	29	12	21	21	14	17	14	12	TN 100 R- 6- 8- 6 L	TN100L06L08L06	6,8	3,0		
	8	6	8		29	29	29	12	21	21	17	14	17	12	TN 100 R- 8- 6- 8 L	TN100L08L06L08	7,3	2,9		
	6	10	6		30	30	30	15	22	22	14	19	14	14	TN 100 R- 6-10- 6 L	TN100L06L10L06	8,2	4,0		
	8	10	8		30	30	30	15	22	22	17	19	17	14	TN 100 R- 8-10- 8 L	TN100L08L10L08	9,4	4,0		
	10	6	10		30	30	30	15	22	22	19	14	19	14	TN 100 R-10- 6-10 L	TN100L10L06L10	8,2	3,8		
	10	8	10		30	30	30	15	22	22	19	17	19	14	TN 100 R-10- 8-10 L	TN100L10L08L10	9,5	3,9		
	10	10	6		30	30	30	15	22	22	19	19	14	14	TN 100 R-10-10- 6 L	TN100L10L10L06	8,9	3,8		
	8	12	8		32	32	32	17	24	24	17	22	17	17	TN 100 R- 8-12- 8 L	TN100L08L12L08	11,6	5,4		
	12	6	12		32	32	32	17	24	24	22	14	22	17	TN 100 R-12- 6-12 L	TN100L12L06L12	11,8	5,1		
	12	8	8		32	32	32	17	24	24	22	17	17	17	TN 100 R-12- 8- 8 L	TN100L12L08L08	11,6	5,6		
	12	8	12		32	32	32	17	24	24	22	17	22	17	TN 100 R-12- 8-12 L	TN100L12L08L12	12,2	5,0		
	12	10	10		32	32	32	17	24	24	22	19	19	17	TN 100 R-12-10-10 L	TN100L12L10L10	12,1	5,1		
	12	10	12		32	32	32	17	24	24	22	19	22	17	TN 100 R-12-10-12 L	TN100L12L10L12	12,6	5,1		
	12	12	10		32	32	32	17	24	24	22	22	19	17	TN 100 R-12-12-10 L	TN100L12L12L10	12,5	5,0		
	10	15	10		36	36	36	21	28	28	19	27	19	19	TN 100 R-10-15-10 L	TN100L10L15L10	18,1	9,4		
	12	15	12		36	36	36	21	28	28	22	27	22	19	TN 100 R-12-15-12 L	TN100L12L15L12	19,0	8,9		
	15	6	15		36	36	36	21	28	28	27	14	27	19	TN 100 R-15- 6-15 L	TN100L15L06L15	19,4	9,2		
	15	10	15		36	36	36	21	28	28	27	19	27	19	TN 100 R-15-10-15 L	TN100L15L10L15	20,2	9,1		
	15	12	12		36	36	36	21	28	28	27	22	22	19	TN 100 R-15-12-12 L	TN100L15L12L12	19,3	8,9		
	15	12	15		36	36	36	21	28	28	27	22	27	19	TN 100 R-15-12-15 L	TN100L15L12L15	20,8	9,0		
	15	15	12		36	36	36	21	28	28	27	27	22	19	TN 100 R-15-15-12 L	TN100L15L15L12	20,9	9,2		
	12	18	12		38,5	40	38,5	23,5	31	31	22	32	22	24	TN 100 R-12-18-12 L	TN100L12L18L12	26,3	13,9		
	18	10	10		40	38,5	38,5	23,5	31	31	32	19	19	24	TN 100 R-18-10-10 L	TN100L18L10L10	25,8	14,2		
	18	10	18		40	38,5	40	23,5	31	31	32	19	32	24	TN 100 R-18-10-18 L	TN100L18L10L18	29,3	13,9		
	18	12	18		40	38,5	40	23,5	31	31	32	22	32	24	TN 100 R-18-12-18 L	TN100L18L12L18	29,7	13,2		
	18	15	18		40	38,5	40	23,5	31	31	32	27	32	24	TN 100 R-18-15-18 L	TN100L18L15L18	31,7	13,6		
	18	18	10		40	40	38,5	23,5	31	31	32	32	19	24	TN 100 R-18-18-10 L	TN100L18L18L10	29,6	13,8		
	L	22	10		22	160	44	42,5	44	27,5	35	35	36	19	36	27	TN 100 R-22-10-22 L	TN100L22L10L22	39,4	20,0
		22	12		22		44	42,5	44	27,5	35	35	36	22	36	27	TN 100 R-22-12-22 L	TN100L22L12L22	39,6	19,6
22		15	15	44	42,5		42,5	27,5	35	35	36	27	27	27	TN 100 R-22-15-15 L	TN100L22L15L15	40,8	22,2		
22		15	22	44	42,5		44	27,5	35	35	36	27	36	27	TN 100 R-22-15-22 L	TN100L22L15L22	41,6	19,4		
22		18	18	44	44		44	27,5	35	35	36	32	32	27	TN 100 R-22-18-18 L	TN100L22L18L18	44,0	21,7		
22		18	22	44	44		44	27,5	35	35	36	32	36	27	TN 100 R-22-18-22 L	TN100L22L18L22	43,8	19,2		
22		22	18	44	44		44	27,5	35	35	36	36	32	27	TN 100 R-22-22-18 L	TN100L22L22L18	43,5	19,7		
28		10	28	47	45,5		47	30,5	38	38	41	19	41	36	TN 100 R-28-10-28 L	TN100L28L10L28	55,4	33,4		
28		12	28	47	45,5		47	30,5	38	38	41	22	41	36	TN 100 R-28-12-28 L	TN100L28L12L28	54,4	31,8		
28		15	28	47	45,5		47	30,5	38	38	41	27	41	36	TN 100 R-28-15-28 L	TN100L28L15L28	56,4	31,7		
28		18	28	47	47		47	30,5	38	38	41	32	41	36	TN 100 R-28-18-28 L	TN100L28L18L28	59,4	32,4		
28		22	22	47	47		47	30,5	38	38	41	36	36	36	TN 100 R-28-22-22 L	TN100L28L22L22	61,6	34,1		
28		22	28	47	47		47	30,5	38	38	41	36	41	36	TN 100 R-28-22-28 L	TN100L28L22L28	58,6	30,3		

- Le dimensioni di ingombro si intendono a raccordo chiuso. - Overall sizes are with closed fitting.
 - Per ordinare i raccordi in ACCIAIO INOX (AISI 316) sostituire nel codice di ordinazione la lettera "T" con la lettera "I" - To order stainless steel fittings (AISI 316), replace the letter "T" with the letter "I"
 - Per ordinare il "solo corpo" sostituire la lettera "N" con la lettera "S" - To order only body replace the letter "N" with the letter "S"



TN/TS 100 R S

- Raccordo a Tee ridotto
- Reduced-Tee

Serie Series	Ø Tubo O.D. d ₁	Ø Tubo O.D. d ₂	Ø Tubo O.D. d ₃	PN	L1	L2	L3	L4 L5 L6	L7	L8	CH1	CH2	CH3	CH4	Completo Complete		Peso-Weight kg.×100 P.	
															Articolo Item	Codice Code	Completo Complete	Solo corpo Only body
S	10	6	10	630	34	34	32,5	17,5	25	25	22	17	22	17	TN 100 R-10- 6-10 S	TN100S10S06S10	15,3	7,1
	12	8	8		38	36,5	36,5	21,5	29	29	24	19	19	17	TN 100 R-12- 8- 8 S	TN100S12S08S08	18,1	10,1
	12	8	12		38	38	36,5	21,5	29	29	24	19	24	17	TN 100 R-12- 8-12 S	TN100S12S08S12	19,9	10,3
	12	10	12		38	38	38	21,5	29	29	24	22	24	17	TN 100 R-12-10-12 S	TN100S12S10S12	20,6	10,2
	12	16	12	400	41	41	43	24,5	33	33	24	30	24	24	TN 100 R-12-16-12 S	TN100S12S16S12	32,3	18,0
	16	6	16		43	43	40	24,5	33	33	30	17	30	24	TN 100 R-16- 6-16 S	TN100S16S06S16	32,9	17,3
	16	8	16		43	43	40	24,5	33	33	30	19	30	24	TN 100 R-16- 8-16 S	TN100S16S08S16	33,6	17,3
	16	10	16		43	43	41	24,5	33	33	30	22	30	24	TN 100 R-16-10-16 S	TN100S16S10S16	34,5	17,3
	16	12	16		43	43	41	24,5	33	33	30	24	30	24	TN 100 R-16-12-16 S	TN100S16S12S16	35,1	17,3
	16	20	16		45	45	48	26,5	37	37	30	36	30	27	TN 100 R-16-20-16 S	TN100S16S20S16	50,1	25,6
	20	10	20		48	48	43	26,5	37	37	36	22	36	27	TN 100 R-20-10-20 S	TN100S20S10S20	50,9	25,9
	20	12	20		48	48	43	26,5	37	37	36	24	36	27	TN 100 R-20-12-20 S	TN100S20S12S20	52,1	24,9
	20	16	20		48	48	45	26,5	37	37	36	30	36	27	TN 100 R-20-16-20 S	TN100S20S16S20	55,0	25,3
	20	25	20		51,5	51,5	54	30	42	42	36	46	36	36	TN 100 R-20-25-20 S	TN100S20S25S20	87,6	44,7
	25	16	25		54	54	49	30	42	42	46	30	46	36	TN 100 R-25-16-25 S	TN100S25S16S25	93,6	44,4
	25	20	25		54	54	52	30	42	42	46	36	46	36	TN 100 R-25-20-25 S	TN100S25S20S25	90,8	44,0
25	30	25	60	60	62	35,5	49	49	46	50	46	41	TN 100 R-25-30-25 S	TN100S25S30S25	136,8	70,3		

- Le dimensioni di ingombro si intendono a raccordo chiuso.

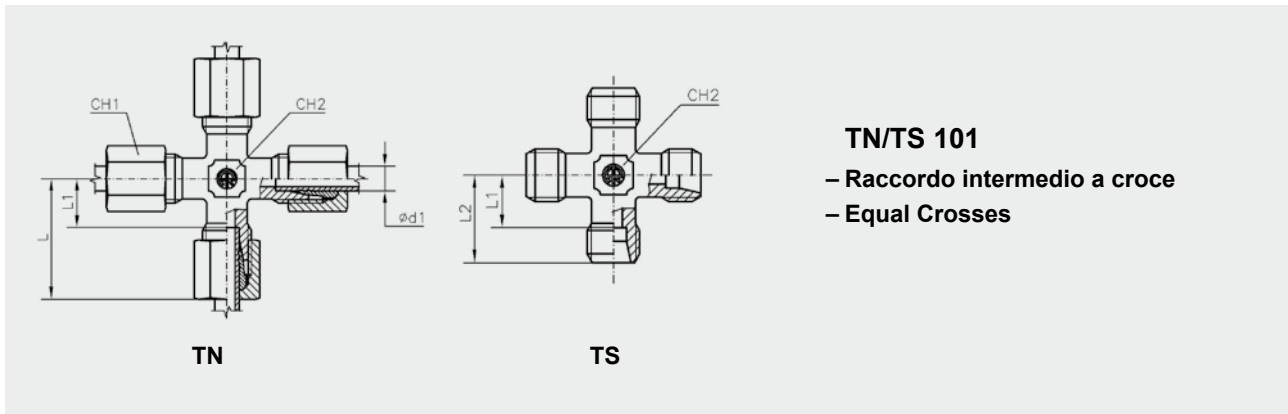
- Overall sizes are with closed fitting.

- Per ordinare i raccordi in ACCIAIO INOX (AISI 316) sostituire nel codice di ordinazione la lettera "T" con la lettera "I"

- To order stainless steel fittings (AISI 316), replace the letter "T" with the letter "I"

- Per ordinare il "solo corpo" sostituire la lettera "N" con la lettera "S"

- To order only body replace the letter "N" with the letter "S"



Serie Series	Ø Tubo Tube O.D. d_1	PN	L	L1	L2	CH1	CH2	Completo Complete		Peso-Weight kg. x100 P.	
								Articolo Item	Codice Code	Completo Complete	Solo corpo Only body
LL	4	100	21	11	15	10	9	TN 101 - 4 LL	TN101E04	3,2	1,5
	5		21	9,5	15	12	9	TN 101 - 5 LL	TN101E05	4,3	1,9
	6		21	9,5	15	12	9	TN 101 - 6 LL	TN101E06	3,9	1,4
	8		23	11,5	17	14	12	TN 101 - 8 LL	TN101E08	5,4	2,3
L	6	315	27	12	19	14	12	TN 101 - 6 L	TN101L06	7,7	3,4
	8		29	14	21	17	12	TN 101 - 8 L	TN101L08	10,0	3,5
	10		30	15	22	19	14	TN 101 - 10 L	TN101L10	12,9	4,6
	12		32	17	24	22	17	TN 101 - 12 L	TN101L12	17,0	6,8
	15	160	36	21	28	27	19	TN 101 - 15 L	TN101L15	29,2	11,0
	18		40	23,5	31	32	24	TN 101 - 18 L	TN101L18	43,9	16,8
	22		44	27,5	35	36	27	TN 101 - 22 L	TN101L22	57,8	22,4
	28		47	30,5	38	41	36	TN 101 - 28 L	TN101L28	75,7	35,6
	35		56	34,5	45	50	41	TN 101 - 35 L	TN101L35	116,6	55,1
	42		63	40	51	60	50	TN 101 - 42 L	TN101L42	171,2	77,2
S	6	630	31	16	23	17	12	TN 101 - 6 S	TN101S06	12,7	5,3
	8		32	17	24	19	14	TN 101 - 8 S	TN101S08	16,2	7,7
	10		34	17,5	25	22	17	TN 101 - 10 S	TN101S10	22,3	9,1
	12		38	21,5	29	24	17	TN 101 - 12 S	TN101S12	27,9	13,1
	14	400	40	22	30	27	19	TN 101 - 14 S	TN101S14	37,7	15,2
	16		43	24,5	33	30	24	TN 101 - 16 S	TN101S16	49,6	20,6
	20		48	26,5	37	36	27	TN 101 - 20 S	TN101S20	75,9	30,7
	25		54	30	42	46	36	TN 101 - 25 S	TN101S25	138,4	54,9
	30		62	35,5	49	50	41	TN 101 - 30 S	TN101S30	176,5	81,8
	38		315	72	41	57	60	50	TN 101 - 38 S	TN101S38	258,6

- Le dimensioni di ingombro si intendono a raccordo chiuso.

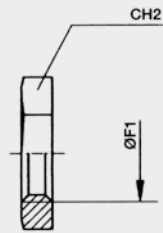
- Overall sizes are with closed fitting.

- Per ordinare i raccordi in ACCIAIO INOX (AISI 316) sostituire nel codice di ordinazione la lettera "T" con la lettera "I"

- To order stainless steel fittings (AISI 316), replace the letter "T" with the letter "I"

- Per ordinare il "solo corpo" sostituire la lettera "N" con la lettera "S"

- To order only body replace the letter "N" with the letter "S"



TN 102/118

- Controdado
- Bulkhead nut

Filettatura: Thread
Metrica cilindrica Metric parallel

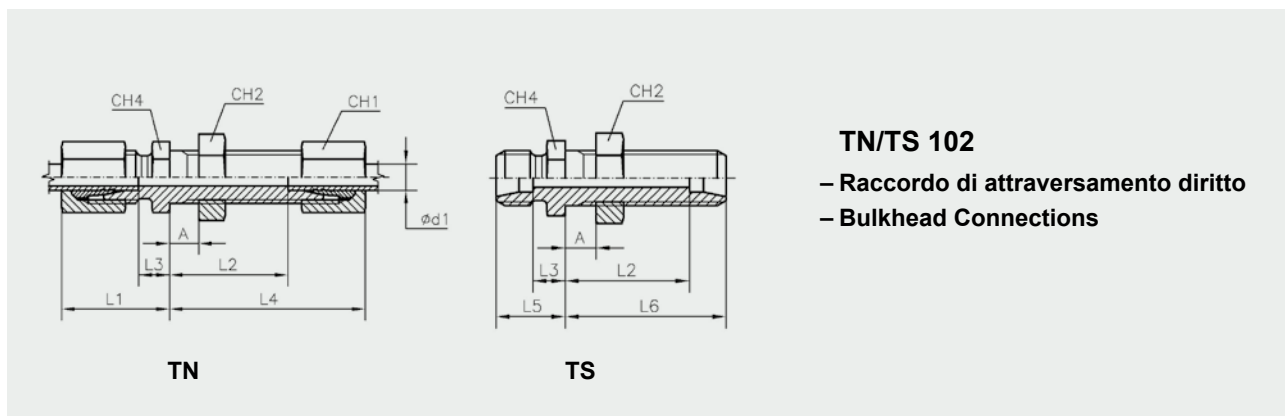
Serie Series	Ø Tubo Tube O.D. d ₁	Serie Series	Ø Tubo Tube O.D. d ₁	Ø F1	CH2 *	Completo Complete		Peso-Weight kg.x100 P.
						Articolo Item	Codice Code	
L	6	S	-	12×1,5	17	TN 102/118 - 6 L	TS102/118L06	0,7
	8		6	14×1,5	19	TN 102/118 - 8 L/6 S	TS102/118L08S06	0,8
	10		8	16×1,5	22	TN 102/118 - 10 L/8 S	TS102/118L10S08	1,1
	12		10	18×1,5	24	TN 102/118 - 12 L/10 S	TS102/118L12S10	1,2
	-		12	20×1,5	27	TN 102/118 - 12 S	TS102/118S12	1,6
	15		14	22×1,5	30	TN 102/118 - 15 L/14 S	TS102/118L15S14	2,3
	-		16	24×1,5	32	TN 102/118 - 16 S	TS102/118S16	2,5
	18		-	26×1,5	36	TN 102/118 - 18 L	TS102/118L18	4,0
	22		20	30×2	41	TN 102/118 - 22 L/20 S	TS102/118L22S20	5,0
	28		25	36×2	46	TN 102/118 - 28 L/25 S	TS102/118L28S25	6,2
	-		30	42×2	50	TN 102/118 - 30 S	TS102/118S30	5,9
	35		-	45×2	55	TN 102/118 - 35 L	TS102/118L35	7,7
	42		38	52×2	65	TN 102/118 - 42 L/38 S	TS102/118L42S38	11,2

* Chiave esagono in accordo alla norma
DIN 80705 - UNI EN ISO 8434-1

- Per ordinare i raccordi in ACCIAIO INOX (AISI 316) sostituire nel codice di ordinazione la lettera "T" con la lettera "I"

* Hexagonal wrench to
DIN 80705 - UNI EN ISO 8434-1 Standard

- To order stainless steel fittings (AISI 316), replace the letter "T" with the letter "I"



TN/TS 102

– Raccordo di attraversamento diretto
– Bulkhead Connections

Serie Series	Ø Tubo Tube O.D. d ₁	PN	L1	L2	L3	L4	L5	L6	CH1	CH2 *	CH4	Completo Complete		Peso-Weight kg.×100 P.	
												Articolo Item	Codice Code	Completo Complete	Solo corpo Only body
L	6	315	22	27	7	42	14	34	14	17	17	TN 102 - 6 L	TN102L06	5,9	3,7
	8		23	27	8	42	15	34	17	19	19	TN 102 - 8 L	TN102L08	8,1	4,8
	10		25	28	10	43	17	35	19	22	22	TN 102 - 10 L	TN102L10	10,7	6,4
	12		25	29	10	44	17	36	22	24	24	TN 102 - 12 L	TN102L12	13,2	7,6
	15		27	31	12	46	19	38	27	30	27	TN 102 - 15 L	TN102L15	21,7	12,7
	18		30	32,5	13,5	49	19	40	32	36	32	TN 102 - 18 L	TN102L18	32,9	19,5
	22	160	33	34,5	16,5	51	24	42	36	41	36	TN 102 - 22 L	TN102L22	42,2	24,6
	28		35	35,5	18,5	52	26	43	41	46	41	TN 102 - 28 L	TN102L28	54,3	33,7
	35		40	36,5	18,5	58	29	47	50	55	50	TN 102 - 35 L	TN102L35	84,6	54,1
	42		42	36	19	59	30	47	60	65	60	TN 102 - 42 L	TN102L42	121,7	74,9
S	6	630	27	29	12	44	19	36	17	19	19	TN 102 - 6 S	TN102S06	10,1	6,4
	8		28	29	13	44	20	36	19	22	22	TN 102 - 8 S	TN102S08	13,1	8,6
	10		31	29,5	14,5	46	22	37	22	24	24	TN 102 - 10 S	TN102S10	17,6	10,9
	12		31	30,5	14,5	47	22	38	24	27	27	TN 102 - 12 S	TN102S12	20,9	13,7
	14		35	32	17	50	25	40	27	30	30	TN 102 - 14 S	TN102S14	28,9	17,7
	16	400	35	31,5	16,5	50	25	40	30	32	32	TN 102 - 16 S	TN102S16	33,7	19,6
	20		39	33,5	17,5	55	28	44	36	41	41	TN 102 - 20 S	TN102S20	56,4	34,0
	25		44	35	20	59	32	47	46	46	46	TN 102 - 25 S	TN102S25	91,4	49,5
	30		48	37,5	21,5	64	35	51	50	50	50	TN 102 - 30 S	TN102S30	110,1	63,9
	38		315	53	37	22	68	38	53	60	65	65	TN 102 - 38 S	TN102S38	175,6

* Chiave esagono in accordo alla norma
DIN 80705 - UNI EN ISO 8434-1

* Hexagonal wrench to
DIN 80705 - UNI EN ISO 8434-1 Standard

A = 16 mm max.

- Le dimensioni di ingombro si intendono a raccordo chiuso.

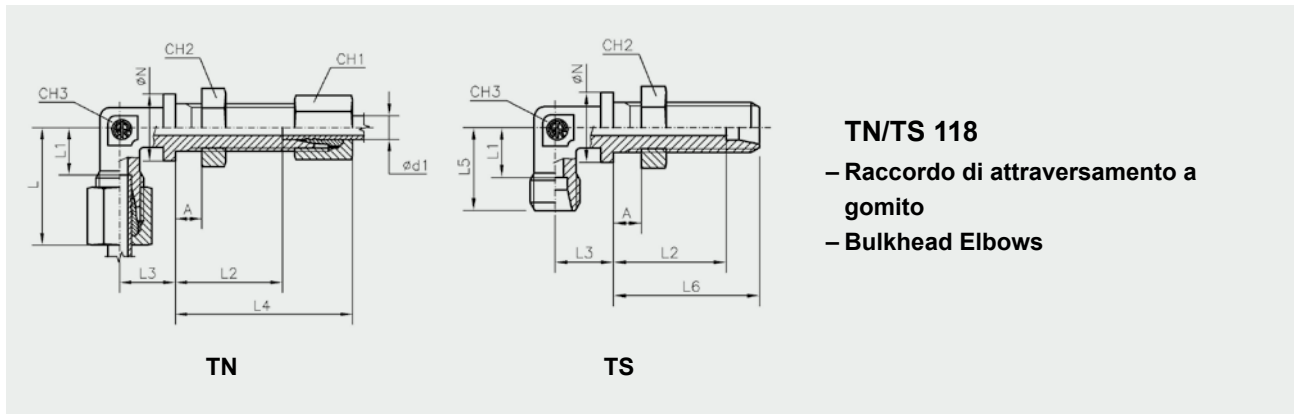
- Overall sizes are with closed fitting.

- Per ordinare i raccordi in ACCIAIO INOX (AISI 316) sostituire nel codice di ordinazione la lettera "T" con la lettera "I"

- To order stainless steel fittings (AISI 316), replace the letter "T" with the letter "I"

- Per ordinare il "solo corpo" sostituire la lettera "N" con la lettera "S"

- To order only body replace the letter "N" with the letter "S"



TN/TS 118

- Raccordo di attraversamento a gomito
- Bulkhead Elbows

Serie Series	Ø Tubo Tube O.D. d _i	PN	L	L1	L2	L3	L4	Ø N	L5	L6	CH1	CH2 *	CH3	Completo Complete		Peso-Weight kg. x100 P.	
														Articolo Item	Codice Code	Completo Complete	Solo corpo Only body
L	6	315	27	12	27	14	42	17	19	34	14	17	12	TN 118 - 6 L	TN118L06	7,3	4,9
	8		29	14	27	17	42	19	21	34	17	19	12	TN 118 - 8 L	TN118L08	9,6	6,2
	10		30	15	28	18	43	22	22	35	19	22	14	TN 118 - 10 L	TN118L10	12,0	7,6
	12		32	17	29	20	44	24	24	36	22	24	17	TN 118 - 12 L	TN118L12	15,0	9,5
	15		36	21	31	23	46	27	28	38	27	30	19	TN 118 - 15 L	TN118L15	25,3	16,1
	18		40	23,5	32,5	24	49	32	31	40	32	36	24	TN 118 - 18 L	TN118L18	37,3	23,8
	22	160	44	27,5	34,5	30	51	36	35	42	36	41	27	TN 118 - 22 L	TN118L22	49,2	31,5
	28		47	30,5	35,5	34	52	42	38	43	41	46	36	TN 118 - 28 L	TN118L28	67,1	47,0
	35		56	34,5	36,5	39	58	50	45	47	50	55	41	TN 118 - 35 L	TN118L35	105,2	74,4
	42		63	40	36	43	59	60	51	47	60	65	50	TN 118 - 42 L	TN118L42	147,8	100,2
S	6	630	31	16	29	17	44	19	23	36	17	19	12	TN 118 - 6 S	TN118S06	11,1	7,4
	8		32	17	29	18	44	22	24	36	19	22	14	TN 118 - 8 S	TN118S08	14,4	9,7
	10		34	17,5	29,5	20	46	24	25	37	22	24	17	TN 118 - 10 S	TN118S10	18,6	12,1
	12		38	21,5	30,5	21	47	27	29	38	24	27	17	TN 118 - 12 S	TN118S12	23,1	16,1
	14		40	22	32	23	50	27	30	40	27	30	19	TN 118 - 14 S	TN118S14	30,1	18,9
	16	400	43	24,5	31,5	24	50	30	33	40	30	32	24	TN 118 - 16 S	TN118S16	38,2	24,1
	20		48	26,5	33,5	30	55	36	37	44	36	41	27	TN 118 - 20 S	TN118S20	61,4	39,0
	25		54	30	35	34	59	42	42	47	46	46	36	TN 118 - 25 S	TN118S25	103,9	61,3
	30		62	35,5	37,5	39	64	50	49	51	50	50	41	TN 118 - 30 S	TN118S30	133,7	87,0
	38		315	72	41	37	43	68	60	57	53	60	65	50	TN 118 - 38 S	TN118S38	202,2

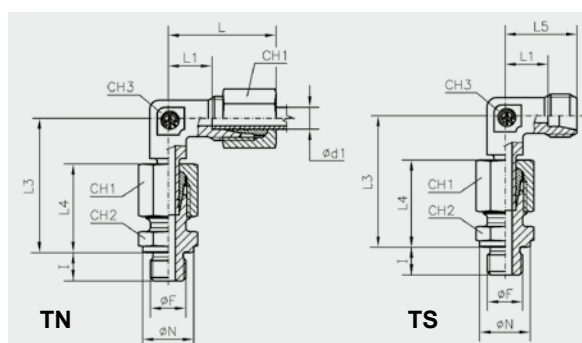
* Chiave esagono in accordo alla norma
DIN 80705 - UNI EN ISO 8434-1

* Hexagonal wrench to
DIN 80705 - UNI EN ISO 8434-1 Standard

A = 16 mm max.

- Le dimensioni di ingombro si intendono a raccordo chiuso.
- Per ordinare i raccordi in ACCIAIO INOX (AISI 316) sostituire nel codice di ordinazione la lettera "T" con la lettera "I"
- Per ordinare il "solo corpo" sostituire la lettera "N" con la lettera "S"

- Overall sizes are with closed fitting.
- To order stainless steel fittings (AISI 316), replace the letter "T" with the letter "I"
- To order only body replace the letter "N" with the letter "S"



TN/TS 114 R

- Raccordo combinato orientabile a gomito
- Swivel Elbows

Filettatura: Thread
Gas cilindrica B.S.P. parallel

Forma B DIN 3852 Foglio 2 Type B DIN 3852 Part 2

Serie Series	Ø Tubo Tube O.D. d ₁	PN PE	I	L	L1	L3	L4	L5	CH1	CH3	CH2	Ø F	Ø N	Completo Complete		Peso-Weight kg. x100 P.	
														Articolo Item	Codice Code	Completo Complete	Solo corpo Only body
L	6	PN 315	8	27	12	34,5	23	19	14	12	14	1/8"	14	TN 114 - 6 LR	TN114L06R	5,2	4,2
	8		12	29	14	37,5	25	21	17	12	19	1/4"	18	TN 114 - 8 LR	TN114L08R	8,0	6,3
	10		12	30	15	40	26	22	19	14	19	1/4"	18	TN 114 - 10 LR	TN114L10R	9,6	7,6
	12		12	32	17	42	27	24	22	17	22	3/8"	22	TN 114 - 12 LR	TN114L12R	13,6	10,8
	15		14	36	21	46,5	29	28	27	19	27	1/2"	26	TN 114 - 15 LR	TN114L15R	23,0	18,5
	18		14	40	23,5	50	31	31	32	24	27	1/2"	26	TN 114 - 18 LR	TN114L18R	30,7	24,4
	22	PN 160	16	44	27,5	55	33	35	36	27	32	3/4"	32	TN 114 - 22 LR	TN114L22R	43,4	34,5
	28		18	47	30,5	59	34	38	41	36	41	1"	39	TN 114 - 28 LR	TN114L28R	61,6	51,6
	35		20	56	34,5	68,5	39	45	50	41	50	1" 1/4	49	TN 114 - 35 LR	TN114L35R	101,3	87,4
	42		22	63	40	79	42	51	60	50	55	1" 1/2	55	TN 114 - 42 LR	TN114L42R	150,2	126,4
S	6	PE 630	12	31	16	40	28	23	17	12	19	1/4"	18	TN 114 - 6 SR	TN114S06R	9,5	7,7
	8		12	32	17	42,5	30	24	19	14	19	1/4"	18	TN 114 - 8 SR	TN114S08R	12,2	9,9
	10		12	34	17,5	45	31	25	22	17	22	3/8"	22	TN 114 - 10 SR	TN114S10R	16,5	13,6
	12		12	38	21,5	48	33	29	24	17	22	3/8"	22	TN 114 - 12 SR	TN114S12R	19,9	16,0
	14		14	40	22	54	37	30	27	19	27	1/2"	26	TN 114 - 14 SR	TN114S14R	28,9	23,2
	16	PE 400	14	43	24,5	55	37	33	30	24	27	1/2"	26	TN 114 - 16 SR	TN114S16R	34,8	27,5
	20		16	48	26,5	65	42	37	36	27	32	3/4"	32	TN 114 - 20 SR	TN114S20R	55,5	43,9
	25		18	54	30	73	47	42	46	36	41	1"	39	TN 114 - 25 SR	TN114S25R	102,6	81,7
	30	PE 250	20	62	35,5	78,5	50	49	50	41	50	1" 1/4	49	TN 114 - 30 SR	TN114S30R	142,3	119,3
	38		22	72	41	90,5	57	57	60	50	55	1" 1/2	55	TN 114 - 38 SR	TN114S38R	209,5	175,0

- Le dimensioni di ingombro si intendono a raccordo chiuso.

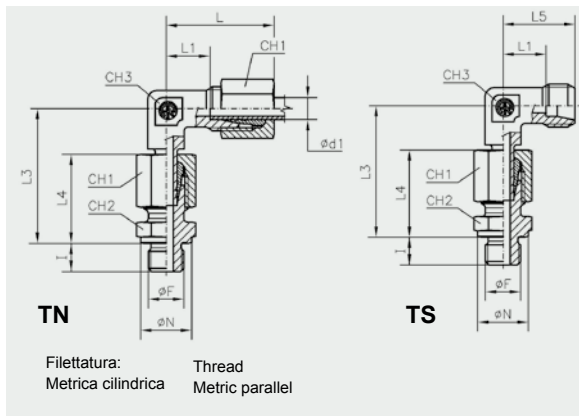
- Overall sizes are with closed fitting.

- Per ordinare i raccordi in ACCIAIO INOX (AISI 316) sostituire nel codice di ordinazione la lettera "T" con la lettera "I"

- To order stainless steel fittings (AISI 316), replace the letter "T" with the letter "I"

- Per ordinare il "solo corpo" sostituire la lettera "N" con la lettera "S"

- To order only body replace the letter "N" with the letter "S"



TN/TS 114 M

- Raccordo combinato orientabile a gomito
- Swivel Elbows

Forma B DIN 3852 Foglio 2

Type B DIN 3852 Part 2

Serie Series	Ø Tubo Tube O.D. d ₁	PN PE	I	L	L1	L3	L4	L5	CH1	CH3	CH2	ø F	ø N	Completo Complete		Peso-Weight kg.×100 P.	
														Articolo Item	Codice Code	Completo Complete	Solo corpo Only body
L	6	PN 315	8	27	12	34,5	23	19	14	12	14	10×1	14	TN 114 - 6 LM	TN114L06M	5,2	4,1
	8		12	29	14	37,5	25	21	17	12	17	12×1,5	17	TN 114 - 8 LM	TN114L08M	7,5	5,9
	10		12	30	15	40	26	22	19	14	19	14×1,5	19	TN 114 - 10 LM	TN114L10M	10,2	7,4
	12		12	32	17	42	27	24	22	17	22	16×1,5	21	TN 114 - 12 LM	TN114L12M	13,4	10,6
	15		14	36	21	46	29	28	27	19	24	18×1,5	23	TN 114 - 15 LM	TN114L15M	21,2	16,5
	18		14	40	23,5	50	31	31	32	24	27	22×1,5	27	TN 114 - 18 LM	TN114L18M	31,2	24,3
	22	PN 160	16	44	27,5	55	33	35	36	27	32	26×1,5	31	TN 114 - 22 LM	TN114L22M	42,9	34,1
	28		18	47	30,5	59	34	38	41	36	41	33×2	39	TN 114 - 28 LM	TN114L28M	61,3	51,0
	35		20	56	34,5	68,5	39	45	50	41	50	42×2	49	TN 114 - 35 LM	TN114L35M	101,3	87,4
	42		22	63	40	79	42	51	60	50	55	48×2	55	TN 114 - 42 LM	TN114L42M	150,5	127,5
S	6	a) PE 630	12	31	16	40	28	23	17	12	17	12×1,5	17	TN 114 - 6 SM	TN114S06M	9,1	7,2
	8		12	32	17	42,5	30	24	19	14	19	14×1,5	19	TN 114 - 8 SM	TN114S08M	12,3	10,1
	10		12	34	17,5	45	31	25	22	17	22	16×1,5	21	TN 114 - 10 SM	TN114S10M	16,5	13,3
	12		12	38	21,5	48	33	29	24	17	24	18×1,5	23	TN 114 - 12 SM	TN114S12M	20,7	17,2
	14		14	40	22	54	37	30	27	19	27	20×1,5	25	TN 114 - 14 SM	TN114S14M	28,3	22,7
	16	PE 400	14	43	24,5	55	37	33	30	24	27	22×1,5	27	TN 114 - 16 SM	TN114S16M	34,8	28,1
	20		16	48	26,5	65	42	37	36	27	32	27×2	32	TN 114 - 20 SM	TN114S20M	55,6	44,4
	25		18	54	30	73	47	42	46	36	41	33×2	39	TN 114 - 25 SM	TN114S25M	102,7	82,1
	30	PE 250	20	62	35,5	78,5	50	49	50	41	50	42×2	49	TN 114 - 30 SM	TN114S30M	142,0	121,0
	38		22	72	41	90,5	57	57	60	50	55	48×2	55	TN 114 - 38 SM	TN114S38M	213,5	177,7

- Le dimensioni di ingombro si intendono a raccordo chiuso.

- Overall sizes are with closed fitting.

- Per ordinare i raccordi in ACCIAIO INOX (AISI 316) sostituire nel codice di ordinazione la lettera "T" con la lettera "I"

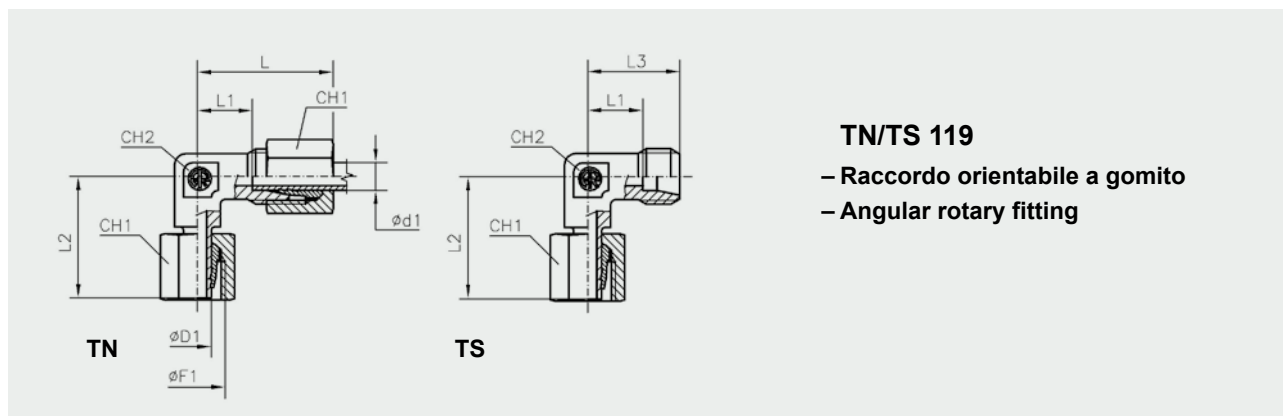
- To order stainless steel fittings (AISI 316), replace the letter "T" with the letter "I"

- Per ordinare il "solo corpo" sostituire la lettera "N" con la lettera "S"

- To order only body replace the letter "N" with the letter "S"

a) Fattore di sicurezza = 2 (Filettatura Metrica cilindrica)

a) Safety factor = 2 (Thread Metric parallel)



TN/TS 119

- Raccordo orientabile a gomito
- Angular rotary fitting

Serie Series	Ø Tubo Tube O.D. d ₁	PN	L	L1	L2	Ø D1	Ø F1	L3	CH1	CH2	Completo Complete		Peso-Weight kg. × 100 P.	
											Articolo Item	Codice Code	Completo Complete	Solo corpo Only body
L	6	315	27	12	26	6	12 × 1,5	19	14	12	TN 119 - 6 L	TN119L06	3,8	2,8
	8		29	14	27,5	8	14 × 1,5	21	17	12	TN 119 - 8 L	TN119L08	5,3	3,7
	10		30	15	29	10	16 × 1,5	22	19	14	TN 119 - 10 L	TN119L10	7,1	5,0
	12		32	17	29,5	12	18 × 1,5	24	22	17	TN 119 - 12 L	TN119L12	9,4	6,9
	15		36	21	32,5	15	22 × 1,5	28	27	19	TN 119 - 15 L	TN119L15	15,8	11,4
	18		40	23,5	35,5	18	26 × 1,5	31	32	24	TN 119 - 18 L	TN119L18	24,4	17,0
	22	160	44	27,5	38,5	22	30 × 2	35	36	27	TN 119 - 22 L	TN119L22	32,9	24,0
	28		47	30,5	41,5	28	36 × 2	38	41	36	TN 119 - 28 L	TN119L28	45,1	34,8
	35		56	34,5	51	35	45 × 2	45	50	41	TN 119 - 35 L	TN119L35	73,4	58,6
	42		63	40	60	42	52 × 2	51	60	50	TN 119 - 42 L	TN119L42	114,2	90,5
S	6	630	31	16	27	6	14 × 1,5	23	17	12	TN 119 - 6 S	TN119S06	6,0	4,2
	8		32	17	27,5	8	16 × 1,5	24	19	14	TN 119 - 8 S	TN119S08	8,0	5,6
	10		34	17,5	30	10	18 × 1,5	25	22	17	TN 119 - 10 S	TN119S10	11,1	7,9
	12		38	21,5	31	12	20 × 1,5	29	24	17	TN 119 - 12 S	TN119S12	13,9	10,0
	14		40	22	35	14	22 × 1,5	30	27	19	TN 119 - 14 S	TN119S14	19,2	13,6
	16	400	43	24,5	36,5	16	24 × 1,5	33	30	24	TN 119 - 16 S	TN119S16	25,7	18,7
	20		48	26,5	44,5	20	30 × 2	37	36	27	TN 119 - 20 S	TN119S20	40,3	29,0
	25		54	30	50	25	36 × 2	42	46	36	TN 119 - 25 S	TN119S25	77,5	54,7
	30		62	35,5	55	30	42 × 2	49	50	41	TN 119 - 30 S	TN119S30	101,0	77,1
	38		315	72	41	64,5	38	52 × 2	57	60	50	TN 119 - 38 S	TN119S38	152,8

- Le dimensioni di ingombro si intendono a raccordo chiuso.

- Overall sizes are with closed fitting.

- Per ordinare i raccordi in ACCIAIO INOX (AISI 316) sostituire nel codice di ordinazione la lettera "T" con la lettera "I"

- To order stainless steel fittings (AISI 316), replace the letter "T" with the letter "I"

- Per ordinare il raccordo senza dadi e anelli specificare TN119-....SOLO CORPO

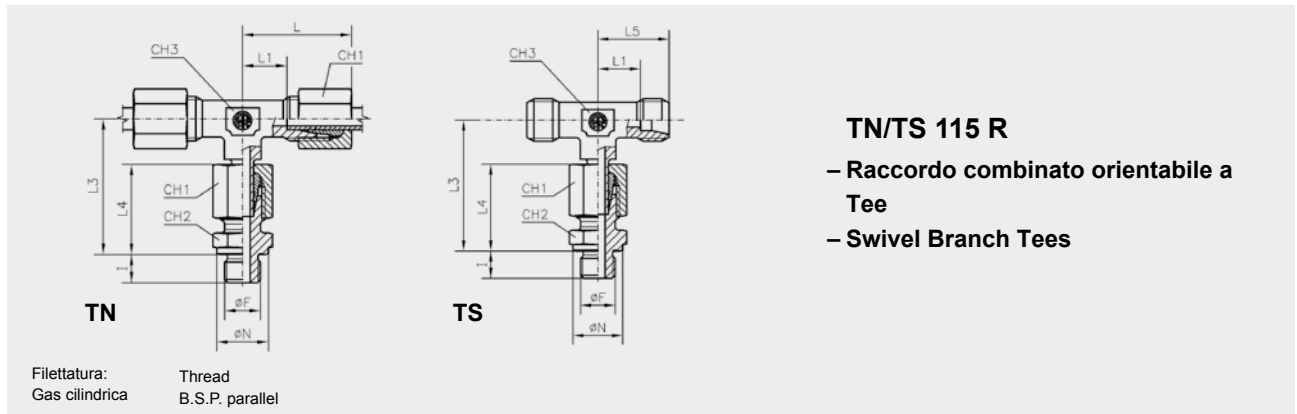
- To order the fittings without rings and nuts specify TN119-....ONLY BODY

- Per ordinare il raccordo montato non serrato specificare TN119-....MNS

- To order the fittings mounted and not pre-assembled specify TN119-....MNS

- Per ordinare il "solo corpo" sostituire la lettera "N" con la lettera "S"

- To order only body replace the letter "N" with the letter "S"



TN/TS 115 R

- Raccordo combinato orientabile a Tee
- Swivel Branch Tees

Forma B DIN 3852 Foglio 2

Type B DIN 3852 Part 2

Serie Series	Ø Tubo Tube O.D. d ₁	PN PE	I	L	L1	L3	L4	L5	CH1	CH3	CH2	Ø F	Ø N	Completo Complete		Peso-Weight kg. x100 P.	
														Articolo Item	Codice Code	Completo Complete	Solo corpo Only body
L	6	PN 315	8	27	12	34,5	23	19	14	12	14	1/8"	14	TN 115 - 6 LR	TN115L06R	7,2	5,0
	8		12	29	14	37,5	25	21	17	12	19	1/4"	18	TN 115 - 8 LR	TN115L08R	10,4	7,2
	10		12	30	15	40	26	22	19	14	19	1/4"	18	TN 115 - 10 LR	TN115L10R	12,8	8,7
	12		12	32	17	42	27	24	22	17	22	3/8"	22	TN 115 - 12 LR	TN115L12R	17,4	12,0
	15		14	36	21	46,5	29	28	27	19	27	1/2"	26	TN 115 - 15 LR	TN115L15R	29,7	20,5
	18	14	40	23,5	50	31	31	32	24	27	1/2"	26	TN 115 - 18 LR	TN115L18R	40,6	27,2	
	22	PN 160	16	44	27,5	55	33	35	36	27	32	3/4"	32	TN 115 - 22 LR	TN115L22R	55,2	37,4
	28		18	47	30,5	59	34	38	41	36	41	1"	39	TN 115 - 28 LR	TN115L28R	76,3	55,4
	35		20	56	34,5	68,5	39	45	50	41	50	1" 1/4	49	TN 115 - 35 LR	TN115L35R	123,0	90,4
42	22		63	40	79	42	51	60	50	55	1" 1/2	55	TN 115 - 42 LR	TN115L42R	188,7	139,3	
S	6	PE 630	12	31	16	40	28	23	17	12	19	1/4"	18	TN 115 - 6 SR	TN115S06R	12,7	8,9
	8		12	32	17	42,5	30	24	19	14	19	1/4"	18	TN 115 - 8 SR	TN115S08R	15,9	11,5
	10		12	34	17,5	45	31	25	22	17	22	3/8"	22	TN 115 - 10 SR	TN115S10R	22,0	15,6
	12		12	38	21,5	48	33	29	24	17	22	3/8"	22	TN 115 - 12 SR	TN115S12R	25,9	18,8
	14		14	40	22	54	37	30	27	19	27	1/2"	26	TN 115 - 14 SR	TN115S14R	37,5	26,3
	16	PE 400	14	43	24,5	55	37	33	30	24	27	1/2"	26	TN 115 - 16 SR	TN115S16R	45,7	31,6
	20		16	48	26,5	65	42	37	36	27	32	3/4"	32	TN 115 - 20 SR	TN115S20R	72,0	49,3
	25		18	54	30	73	47	42	46	36	41	1"	39	TN 115 - 25 SR	TN115S25R	133,4	90,6
	30	PE 250	20	62	35,5	78,5	50	49	50	41	50	1" 1/4	49	TN 115 - 30 SR	TN115S30R	178,6	131,9
38	22		72	41	90,5	57	57	60	50	55	1" 1/2	55	TN 115 - 38 SR	TN115S38R	268,8	199,5	

- Le dimensioni di ingombro si intendono a raccordo chiuso.

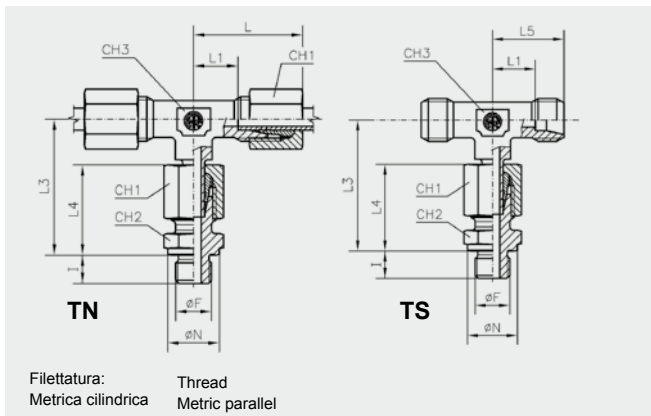
- Overall sizes are with closed fitting.

- Per ordinare i raccordi in ACCIAIO INOX (AISI 316) sostituire nel codice di ordinazione la lettera "T" con la lettera "I"

- To order stainless steel fittings (AISI 316), replace the letter "T" with the letter "I"

- Per ordinare il "solo corpo" sostituire la lettera "N" con la lettera "S"

- To order only body replace the letter "N" with the letter "S"



TN/TS 115 M
- Raccordo combinato orientabile a Tee
- Swivel Branch Tees

Forma B DIN 3852 Foglio 2 Type B DIN 3852 Part 2

Serie Series	Ø Tubo Tube O.D. d ₁	PN PE	I	L	L1	L3	L4	L5	CH1	CH3	CH2	Ø F	Ø N	Completo Complete		Peso-Weight kg.×100 P.	
														Articolo Item	Codice Code	Completo Complete	Solo corpo Only body
L	6	PN 315	8	27	12	34,5	23	19	14	12	14	10×1	14	TN 115 - 6 LM	TN115L06M	7,2	5,0
	8		12	29	14	37,5	25	21	17	12	17	12×1,5	17	TN 115 - 8 LM	TN115L08M	10,0	6,8
	10		12	30	15	40	26	22	19	14	19	14×1,5	19	TN 115 - 10 LM	TN115L10M	12,7	8,8
	12		12	32	17	42	27	24	22	17	22	16×1,5	21	TN 115 - 12 LM	TN115L12M	17,1	11,5
	15		14	36	21	46	29	28	27	19	24	18×1,5	23	TN 115 - 15 LM	TN115L15M	27,9	18,6
	18		14	40	23,5	50	31	31	32	24	27	22×1,5	27	TN 115 - 18 LM	TN115L18M	41,0	27,3
	22	PN 160	16	44	27,5	55	33	35	36	27	32	26×1,5	31	TN 115 - 22 LM	TN115L22M	55,4	37,8
	28		18	47	30,5	59	34	38	41	36	41	33×2	39	TN 115 - 28 LM	TN115L28M	77,0	56,6
	35		20	56	34,5	68,5	39	45	50	41	50	42×2	49	TN 115 - 35 LM	TN115L35M	123,0	90,4
	42		22	63	40	79	42	51	60	50	55	48×2	55	TN 115 - 42 LM	TN115L42M	188,7	139,3
S	6	a) PE 630	12	31	16	40	28	23	17	12	17	12×1,5	17	TN 115 - 6 SM	TN115S06M	12,2	8,4
	8		12	32	17	42,5	30	24	19	14	19	14×1,5	19	TN 115 - 8 SM	TN115S08M	16,1	11,4
	10		12	34	17,5	45	31	25	22	17	22	16×1,5	21	TN 115 - 10 SM	TN115S10M	21,1	14,7
	12		12	38	21,5	48	33	29	24	17	24	18×1,5	23	TN 115 - 12 SM	TN115S12M	27,0	19,6
	14		14	40	22	54	37	30	27	19	27	20×1,5	25	TN 115 - 14 SM	TN115S14M	37,5	26,3
	16	PE 400	14	43	24,5	55	37	33	30	24	27	22×1,5	27	TN 115 - 16 SM	TN115S16M	46,1	32,9
	20		16	48	26,5	65	42	37	36	27	32	27×2	32	TN 115 - 20 SM	TN115S20M	72,0	49,2
	25		18	54	30	73	47	42	46	36	41	33×2	39	TN 115 - 25 SM	TN115S25M	133,4	90,6
	30	PE 250	20	62	35,5	78,5	50	49	50	41	50	42×2	49	TN 115 - 30 SM	TN115S30M	180,1	131,9
	38		22	72	41	90,5	57	57	60	50	55	48×2	55	TN 115 - 38 SM	TN115S38M	270,1	198,5

- Le dimensioni di ingombro si intendono a raccordo chiuso.

- Overall sizes are with closed fitting.

- Per ordinare i raccordi in ACCIAIO INOX (AISI 316) sostituire nel codice di ordinazione la lettera "T" con la lettera "I"

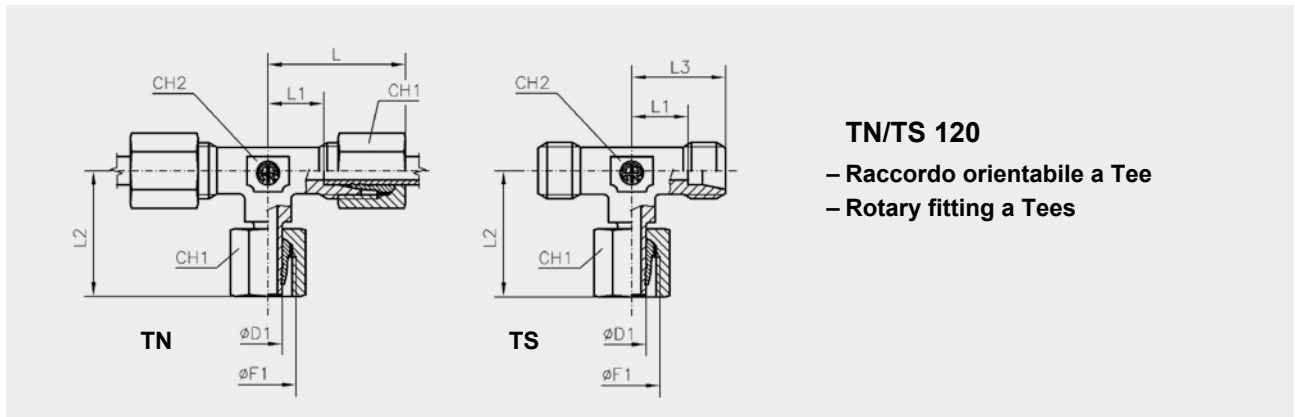
- To order stainless steel fittings (AISI 316), replace the letter "T" with the letter "I"

- Per ordinare il "solo corpo" sostituire la lettera "N" con la lettera "S"

- To order only body replace the letter "N" with the letter "S"

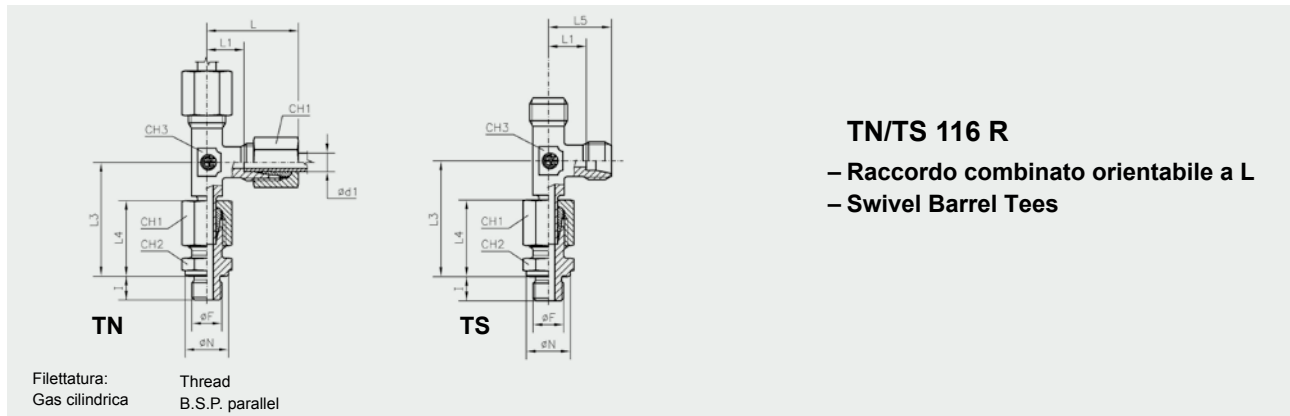
a) Fattore di sicurezza = 2 (Filettatura Metrica cilindrica)

a) Safety factor = 2 (Thread Metric parallel)



Serie Series	Ø Tubo Tube O.D. d _i	PN	L	L1	L2	Ø D1	Ø F1	L3	CH1	CH2	Completo Complete		Peso-Weight kg.×100 P.	
											Articolo Item	Codice Code	Completo Complete	Solo corpo Only body
L	6	315	27	12	26	6	12×1,5	19	14	12	TN 120 - 6 L	TN120L06	5,8	3,6
	8		29	14	27,5	8	14×1,5	21	17	12	TN 120 - 8 L	TN120L08	7,9	4,5
	10		30	15	29	10	16×1,5	22	19	14	TN 120 - 10 L	TN120L10	10,0	5,8
	12		32	17	29,5	12	18×1,5	24	22	17	TN 120 - 12 L	TN120L12	13,3	7,7
	15		36	21	32,5	15	22×1,5	28	27	19	TN 120 - 15 L	TN120L15	22,6	13,6
	18		40	23,5	35,5	18	26×1,5	31	32	24	TN 120 - 18 L	TN120L18	33,3	19,9
	22	160	44	27,5	38,5	22	30×2	35	36	27	TN 120 - 22 L	TN120L22	45,0	27,3
	28		47	30,5	41,5	28	36×2	38	41	36	TN 120 - 28 L	TN120L28	59,6	39,2
	35		56	34,5	51	35	45×2	45	50	41	TN 120 - 35 L	TN120L35	97,1	67,0
	42		63	40	60	42	52×2	51	60	50	TN 120 - 42 L	TN120L42	151,4	107,6
S	6	630	31	16	27	6	14×1,5	23	17	12	TN 120 - 6 S	TN120S06	9,1	5,5
	8		32	17	27,5	8	16×1,5	24	19	14	TN 120 - 8 S	TN120S08	11,8	7,3
	10		34	17,5	30	10	18×1,5	25	22	17	TN 120 - 10 S	TN120S10	16,2	9,8
	12		38	21,5	31	12	20×1,5	29	24	17	TN 120 - 12 S	TN120S12	20,1	12,8
	14		40	22	35	14	22×1,5	30	27	19	TN 120 - 14 S	TN120S14	27,8	16,6
	16	400	43	24,5	36,5	16	24×1,5	33	30	24	TN 120 - 16 S	TN120S16	36,3	22,5
	20		48	26,5	44,5	20	30×2	37	36	27	TN 120 - 20 S	TN120S20	57,0	34,5
	25		54	30	50	25	36×2	42	46	36	TN 120 - 25 S	TN120S25	106,9	63,0
	30		62	35,5	55	30	42×2	49	50	41	TN 120 - 30 S	TN120S30	137,3	90,6
	38		315	72	41	64,5	38	52×2	57	60	50	TN 120 - 38 S	TN120S38	211,9

- Le dimensioni di ingombro si intendono a raccordo chiuso. - Overall sizes are with closed fitting.
- Per ordinare i raccordi in ACCIAIO INOX (AISI 316) sostituire nel codice di ordinazione la lettera "T" con la lettera "I" - To order stainless steel fittings (AISI 316), replace the letter "T" with the letter "I"
- Per ordinare il raccordo senza dadi e anelli specificare TN120-....SOLO CORPO - To order the fittings without rings and nuts specify TN120-....ONLY BODY
- Per ordinare il raccordo montato non serrato specificare TN120-....MNS - To order the fittings mounted and not pre-assembled specify TN120-....MNS
- Per ordinare il "solo corpo" sostituire la lettera "N" con la lettera "S" - To order only body replace the letter "N" with the letter "S"



TN/TS 116 R

– Raccordo combinato orientabile a L
– Swivel Barrel Tees

Forma B DIN 3852 Foglio 2

Type B DIN 3852 Part 2

Serie Series	Ø Tubo Tube O.D. d ₁	PN PE	I	L	L1	b)						Ø F	Ø N	Completo Complete		Peso-Weight kg. × 100 P.	
						L3	L4	L5	CH1	CH3	CH2			Articolo Item	Codice Code	Completo Complete	Solo corpo Only body
L	6	PN 315	8	27	12	34,5	23	19	14	12	14	1/8"	14	TN 116 - 6 LR	TN116L06R	7,1	5,0
	8		12	29	14	37,5	25	21	17	12	19	1/4"	18	TN 116 - 8 LR	TN116L08R	10,4	7,2
	10		12	30	15	40	26	22	19	14	19	1/4"	18	TN 116 - 10 LR	TN116L10R	12,9	8,5
	12		12	32	17	42	27	24	22	17	22	3/8"	22	TN 116 - 12 LR	TN116L12R	17,4	11,9
	15		14	36	21	46,5	29	28	27	19	27	1/2"	26	TN 116 - 15 LR	TN116L15R	29,6	20,7
	18		14	40	23,5	50	31	31	32	24	27	1/2"	26	TN 116 - 18 LR	TN116L18R	40,1	27,0
	22	PN 160	16	44	27,5	55	33	35	36	27	32	3/4"	32	TN 116 - 22 LR	TN116L22R	55,5	37,6
	28		18	47	30,5	59	34	38	41	36	41	1"	39	TN 116 - 28 LR	TN116L28R	76,9	56,5
	35		20	56	34,5	68,5	39	45	50	41	50	1" 1/4	49	TN 116 - 35 LR	TN116L35R	123,7	95,9
	42		22	63	40	79	42	51	60	50	55	1" 1/2	55	TN 116 - 42 LR	TN116L42R	186,9	137,5
S	6	PE 630	12	31	16	40	28	23	17	12	19	1/4"	18	TN 116 - 6 SR	TN116S06R	12,7	9,0
	8		12	32	17	42,5	30	24	19	14	19	1/4"	18	TN 116 - 8 SR	TN116S08R	15,9	11,5
	10		12	34	17,5	45	31	25	22	17	22	3/8"	22	TN 116 - 10 SR	TN116S10R	21,7	16,0
	12		12	38	21,5	48	33	29	24	17	22	3/8"	22	TN 116 - 12 SR	TN116S12R	25,9	18,8
	14		14	40	22	54	37	30	27	19	27	1/2"	26	TN 116 - 14 SR	TN116S14R	37,3	26,1
	16	PE 400	14	43	24,5	55	37	33	30	24	27	1/2"	26	TN 116 - 16 SR	TN116S16R	45,7	31,6
	20		16	48	26,5	65	42	37	36	27	32	3/4"	32	TN 116 - 20 SR	TN116S20R	72,2	49,5
	25		18	54	30	73	47	42	46	36	41	1"	39	TN 116 - 25 SR	TN116S25R	133,6	91,2
	30	PE 250	20	62	35,5	78,5	50	49	50	41	50	1" 1/4	49	TN 116 - 30 SR	TN116S30R	179,7	131,0
	38		22	72	41	90,5	57	57	60	50	55	1" 1/2	55	TN 116 - 38 SR	TN116S38R	267,2	199,8

- Le dimensioni di ingombro si intendono a raccordo chiuso.

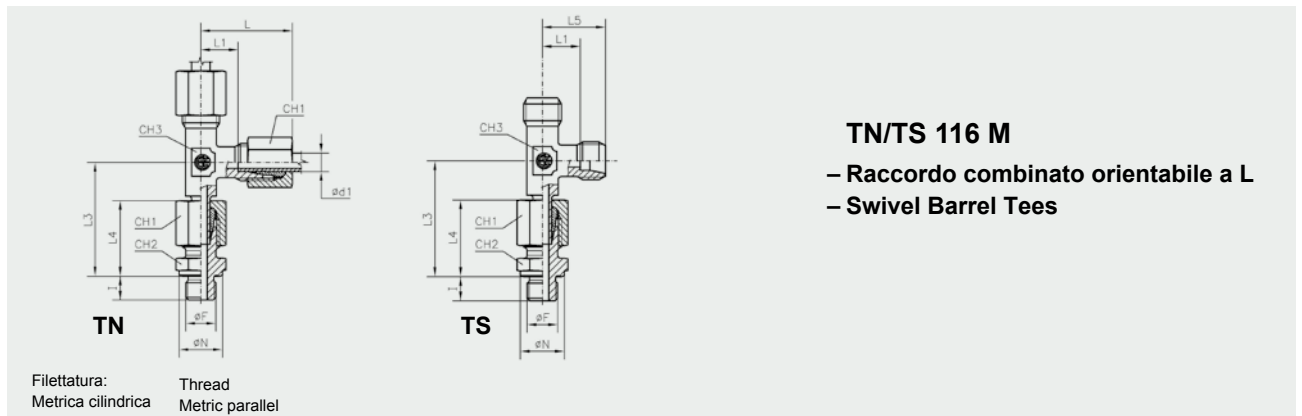
- Overall sizes are with closed fitting.

- Per ordinare i raccordi in ACCIAIO INOX (AISI 316) sostituire nel codice di ordinazione la lettera "T" con la lettera "I"

- To order stainless steel fittings (AISI 316), replace the letter "T" with the letter "I"

- Per ordinare il "solo corpo" sostituire la lettera "N" con la lettera "S"

- To order only body replace the letter "N" with the letter "S"



Forma B DIN 3852 Foglio 2

Type B DIN 3852 Part 2

Serie Series	Ø Tubo Tube O.D. d _t	PN PE	I	L	L1	b)						Ø F	Ø N	Completo Complete		Peso-Weight kg.×100 P.	
						L3	L4	L5	CH1	CH3	CH2			Articolo Item	Codice Code	Completo Complete	Solo corpo Only body
L	6	PN 315	8	27	12	34,5	23	19	14	12	14	10×1	14	TN 116 - 6 LM	TN116L06M	6,9	4,7
	8		12	29	14	37,5	25	21	17	12	17	12×1,5	17	TN 116 - 8 LM	TN116L08M	10,0	6,8
	10		12	30	15	40	26	22	19	14	19	14×1,5	19	TN 116 - 10 LM	TN116L10M	13,0	8,8
	12		12	32	17	42	27	24	22	17	22	16×1,5	21	TN 116 - 12 LM	TN116L12M	17,2	11,5
	15		14	36	21	46	29	28	27	19	24	18×1,5	23	TN 116 - 15 LM	TN116L15M	27,5	18,5
	18	14	40	23,5	50	31	31	32	24	27	22×1,5	27	TN 116 - 18 LM	TN116L18M	36,5	27,0	
	22	PN 160	16	44	27,5	55	33	35	36	27	32	26×1,5	31	TN 116 - 22 LM	TN116L22M	54,5	36,9
	28		18	47	30,5	59	34	38	41	36	41	33×2	39	TN 116 - 28 LM	TN116L28M	76,8	56,4
	35		20	56	34,5	68,5	39	45	50	41	50	42×2	49	TN 116 - 35 LM	TN116L35M	121,9	89,3
	42		22	63	40	79	42	51	60	50	55	48×2	55	TN 116 - 42 LM	TN116L42M	184,5	135,1
S	6	a) PE 630	12	31	16	40	28	23	17	12	17	12×1,5	17	TN 116 - 6 SM	TN116S06M	12,1	8,4
	8		12	32	17	42,5	30	24	19	14	19	14×1,5	19	TN 116 - 8 SM	TN116S08M	16,0	11,6
	10		12	34	17,5	45	31	25	22	17	22	16×1,5	21	TN 116 - 10 SM	TN116S10M	21,4	15,0
	12		12	38	21,5	48	33	29	24	17	24	18×1,5	23	TN 116 - 12 SM	TN116S12M	26,2	20,3
	14		14	40	22	54	37	30	27	19	27	20×1,5	25	TN 116 - 14 SM	TN116S14M	34,3	23,1
	16	PE 400	14	43	24,5	55	37	33	30	24	27	22×1,5	27	TN 116 - 16 SM	TN116S16M	45,9	31,8
	20		16	48	26,5	65	42	37	36	27	32	27×2	32	TN 116 - 20 SM	TN116S20M	72,6	49,9
	25		18	54	30	73	47	42	46	36	41	33×2	39	TN 116 - 25 SM	TN116S25M	121,7	78,3
	30	PE 250	20	62	35,5	78,5	50	49	50	41	50	42×2	49	TN 116 - 30 SM	TN116S30M	172,0	123,8
	38		22	72	41	90,5	57	57	60	50	55	48×2	55	TN 116 - 38 SM	TN116S38M	246,2	174,6

- Le dimensioni di ingombro si intendono a raccordo chiuso.

- Overall sizes are with closed fitting.

- Per ordinare i raccordi in ACCIAIO INOX (AISI 316) sostituire nel codice di ordinazione la lettera "T" con la lettera "I"

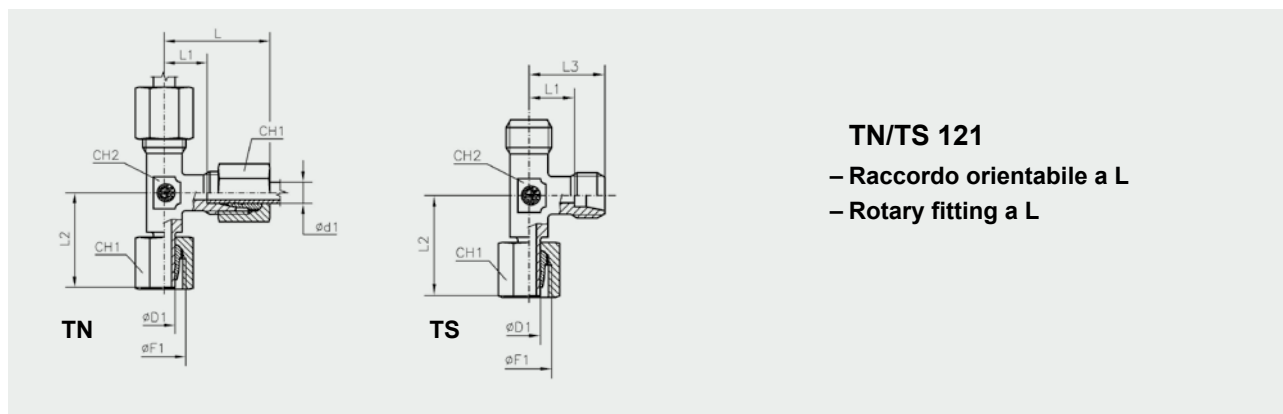
- To order stainless steel fittings (AISI 316), replace the letter "T" with the letter "I"

- Per ordinare il "solo corpo" sostituire la lettera "N" con la lettera "S"

- To order only body replace the letter "N" with the letter "S"

a) Fattore di sicurezza = 2 (Filettatura Metrica cilindrica)

a) Safety factor = 2 (Thread Metric parallel)



TN/TS 121
– Raccordo orientabile a L
– Rotary fitting a L

Serie Series	Ø Tubo Tube O.D. d ₁	PN	L	L1	L2	Ø D1	Ø F1	L3	CH1	CH2	Completo Complete		Peso-Weight kg.×100 P.	
											Articolo Item	Codice Code	Completo Complete	Solo corpo Only body
L	6	315	27	12	26	6	12×1,5	19	14	12	TN 121 - 6 L	TN121L06	5,9	3,6
	8		29	14	27,5	8	14×1,5	21	17	12	TN 121 - 8 L	TN121L08	7,8	4,5
	10		30	15	29	10	16×1,5	22	19	14	TN 121 - 10 L	TN121L10	10,0	5,9
	12		32	17	29,5	12	18×1,5	24	22	17	TN 121 - 12 L	TN121L12	13,2	7,7
	15		36	21	32,5	15	22×1,5	28	27	19	TN 121 - 15 L	TN121L15	22,3	13,4
	18		40	23,5	35,5	18	26×1,5	31	32	24	TN 121 - 18 L	TN121L18	33,4	19,9
	22	160	44	27,5	38,5	22	30×2	35	36	27	TN 121 - 22 L	TN121L22	44,7	27,5
	28		47	30,5	41,5	28	36×2	38	41	36	TN 121 - 28 L	TN121L28	60,2	40,9
	35		56	34,5	51	35	45×2	45	50	41	TN 121 - 35 L	TN121L35	95,9	65,3
	42		63	40	60	42	52×2	51	60	50	TN 121 - 42 L	TN121L42	150,5	103,3
S	6	630	31	16	27	6	14×1,5	23	17	12	TN 121 - 6 S	TN121S06	9,2	5,5
	8		32	17	27,5	8	16×1,5	24	19	14	TN 121 - 8 S	TN121S08	11,8	7,4
	10		34	17,5	30	10	18×1,5	25	22	17	TN 121 - 10 S	TN121S10	16,3	9,7
	12		38	21,5	31	12	20×1,5	29	24	17	TN 121 - 12 S	TN121S12	20,5	12,9
	14		40	22	35	14	22×1,5	30	27	19	TN 121 - 14 S	TN121S14	27,9	16,7
	16	400	43	24,5	36,5	16	24×1,5	33	30	24	TN 121 - 16 S	TN121S16	36,8	22,5
	20		48	26,5	44,5	20	30×2	37	36	27	TN 121 - 20 S	TN121S20	56,8	34,5
	25		54	30	50	25	36×2	42	46	36	TN 121 - 25 S	TN121S25	106,2	64,0
	30		62	35,5	55	30	42×2	49	50	41	TN 121 - 30 S	TN121S30	137,1	89,4
	38	315	72	41	64,5	38	52×2	57	60	50	TN 121 - 38 S	TN121S38	211,3	144,1

- Le dimensioni di ingombro si intendono a raccordo chiuso.

- Overall sizes are with closed fitting.

- Per ordinare i raccordi in ACCIAIO INOX (AISI 316) sostituire nel codice di ordinazione la lettera "T" con la lettera "I"

- To order stainless steel fittings (AISI 316), replace the letter "T" with the letter "I"

- Per ordinare il raccordo senza dadi e anelli specificare TN121-....SOLO CORPO

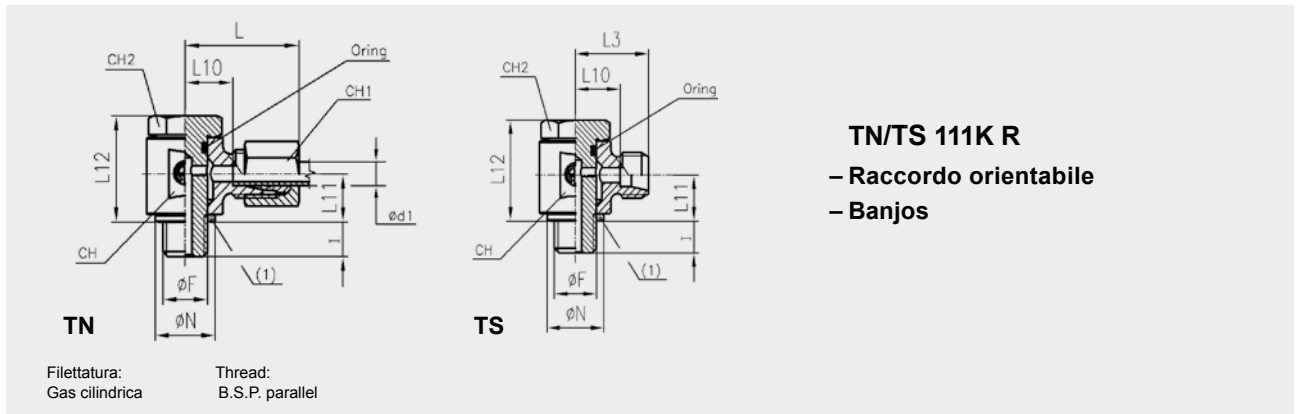
- To order the fittings without rings and nuts specify TN121-....ONLY BODY

- Per ordinare il raccordo montato non serrato specificare TN121-....MNS

- To order the fittings mounted and not pre-assembled specify TN121-....MNS

- Per ordinare il "solo corpo" sostituire la lettera "N" con la lettera "S"

- To order only body replace the letter "N" with the letter "S"

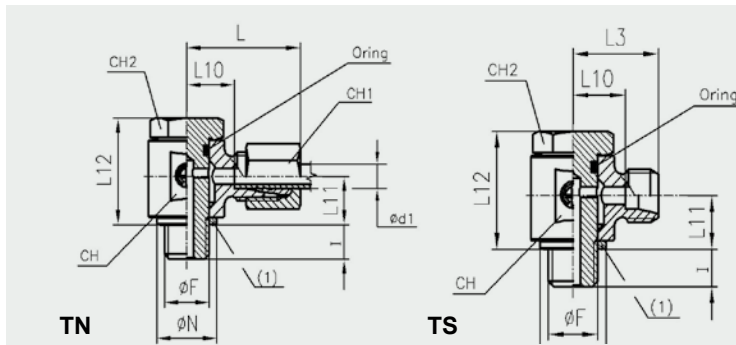


TN/TS 111K R
- Raccordo orientabile
- Banjos

- * RACCORDI CON CORPO TONDO - FITTINGS WITH ROUND BODY = ●
- * RACCORDI CON CORPO QUADRO - FITTINGS WITH SQUARE BODY = ■

Serie Series	Ø Tubo Tube O.D. d ₁	PE	I	L	L10	L11	L12	L3	Ø N	CH1	CH2	CH	Ø F	Completo Complete		Peso-Weight kg. x100 P.		*
														Articolo Item	Codice Code	Completo Complete	Solo corpo Only body	
LL	4	100	6	24,5	13	10	22	17	14	10	14	18	1/8"	TN 111 - 4 LLR 2)	TN111E04R	4,7	4,3	■
	5		6	25	11,5	10	22	17	14	12	14	18	1/8"	TN 111 - 5 LLR 2)	TN111E05R	4,9	4,2	■
	6		6	25	11,5	10	22	17	14	12	14	18	1/8"	TN 111 - 6 LLR 2)	TN111E06R	4,9	4,4	■
	8		6	26	12,5	10	22	18	14	14	14	18	1/8"	TN 111 - 8 LLR 2)	TN111E08R	5,1	4,2	■
L	6	315	8	29	13	12,5	27	20	15	14	17	19	1/8"	TN 111K - 6 LR	TN111DL06R	7,0	6,0	●
	8		12	30,5	14,5	15	30,5	21,5	18	17	19	22	1/4"	TN 111K - 8 LR	TN111DL08R	11,0	9,3	●
	10		12	32	15,5	15	30,5	22,5	18	19	19	22	1/4"	TN 111K - 10 LR	TN111DL10R	11,4	9,3	●
	12		12	36	19,5	19	38,5	26,5	22	22	24	30	3/8"	TN 111K - 12 LR	TN111DL12R	21,8	19,2	●
	15		14	39	22,5	23	48	29,5	26	27	27	36	1/2"	TN 111K - 15 LR	TN111DL15R	36,4	31,3	●
	18	14	40	22	23	48	29,5	26	32	27	36	1/2"	TN 111K - 18 LR	TN111DL18R	37,4	30,8	●	
	22	160	16	47	28	26	56	35,5	32	36	32	41	3/4"	TN 111K - 22 LR	TN111DL22R	56,8	48,6	●
	28		18	51	31,5	32	69,5	39	39	41	41	50	1"	TN 111K - 28 LR	TN111DL28R	96,9	86,5	●
	35		20	60	35,5	37	80,5	46	49	50	50	60	1" 1/4	TN 111K - 35 LR	TN111DL35R	157,1	141,9	●
	42		22	66,5	41,5	43,5	93	52,5	55	60	55	70	1" 1/2	TN 111K - 42 LR	TN111DL42R	247,8	223,5	●
S	6	400	12	33	16,5	15	30,5	23,5	18	17	19	22	1/4"	TN 111K - 6 SR	TN111DS06R	11,6	9,7	●
	8		12	32,5	16,5	15	30,5	23,5	18	19	19	22	1/4"	TN 111K - 8 SR	TN111DS08R	12,0	9,8	●
	10		12	38	20	19	38,5	27,5	22	22	24	30	3/8"	TN 111K - 10 SR	TN111DS10R	23,8	20,6	●
	12		12	38	20	19	38,5	27,5	22	24	24	30	3/8"	TN 111K - 12 SR	TN111DS12R	24,5	20,6	●
	14		14	42,5	23,5	23	48	31,5	26	27	27	36	1/2"	TN 111K - 14 SR	TN111DS14R	38,0	32,5	●
	16		14	43	23	23	48	31,5	26	30	27	36	1/2"	TN 111K - 16 SR	TN111DS16R	39,4	32,4	●
	20		16	51,5	27	26	56	37,5	32	36	32	41	3/4"	TN 111K - 20 SR	TN111DS20R	63,4	52,5	●
	25		18	58	31	32	69,5	43	39	46	41	50	1"	TN 111K - 25 SR	TN111DS25R	115,1	93,1	●
	30	250	20	66	36,5	37	80,5	50	49	50	50	60	1" 1/4	TN 111K - 30 SR	TN111DS30R	178,9	156,0	●
	38		22	75,5	42,5	43,5	93	58,5	55	60	55	70	1" 1/2	TN 111K - 38 SR	TN111DS38R	289,9	255,9	●

- Le dimensioni di ingombro si intendono a raccordo chiuso.
- Overall sizes are with closed fitting.
- Per ordinare i raccordi in ACCIAIO INOX (AISI 316) sostituire nel codice di ordinazione la lettera "T" con la lettera "I" ed eliminare la lettera "K"
- To order stainless steel fittings (AISI 316), replace the letter "T" with the letter "I" and erase the letter "K"
- Gamma di temperature senza riduzioni di pressione con i raccordi in acciaio con guarnizioni gomma in NBR (di serie) e FPM (su richiesta): NBR (Perbunan): da -35 a +100°C - FPM (Viton): da -25 a +120°C (Per i raccordi in acciaio inox AISI 316 vedere pagine tecniche)
- Temperature range without pressure reductions with steel connections fitted with seals in NBR (standard) and FPM (to order): NBR (Perbunan): from -35 to +100°C - FPM (Viton): from -25 to +120°C (For stainless steel fittings (AISI 316) see technical pages)
- Per ordinare il "solo corpo" sostituire la lettera "N" con la lettera "S"
- To order only body replace the letter "N" with the letter "S"
- Per i raccordi in acciaio Inox la forma del corpo è rotonda, la chiave CH e le dimensioni non corrispondono per tutti i tipi al catalogo.
- For fittings made of stainless steel the shape of the body is round, the wrench and the dimensions don't correspond with all the types illustrated in the catalogue.
- (1) Nuovo anello DK (non disponibile per acciaio inox AISI 316)
- New ring DK (not available for stainless steel AISI 316)
- (2) Non prevista la produzione del nuovo modello TN111K-R
- Not planned to produce the new model TN111K-R



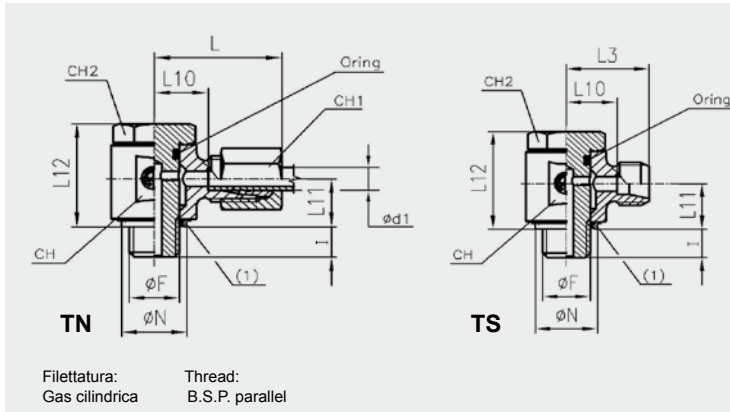
TN/TS 111K M
– Raccordo orientabile
– Banjo

Filettatura: Thread:
Metrica cilindrica Metric parallel

- * RACCORDI CON CORPO TONDO - FITTINGS WITH ROUND BODY = ●
- * RACCORDI CON CORPO QUADRO - FITTINGS WITH SQUARE BODY = ■

Serie Series	Ø Tubo Tube O.D. d ₁	PE	I	L	L10	L11	L12	L3	Ø N	CH1	CH2	CH	Ø F	Completo Complete		Peso-Weight kg. x100 P.		*
														Articolo Item	Codice Code	Completo Complete	Solo corpo Only body	
LL	4	100	6	24,5	13	10	22	17	14	10	14	18	8×1	TN 111 - 4 LLM 2)	TN111E04M	4,6	4,2	■
	5		6	25	11,5	10	22	17	14	12	14	18	8×1	TN 111 - 5 LLM 2)	TN111E05M	5,0	4,3	■
	6		6	25	11,5	10	22	17	14	12	14	18	10×1	TN 111 - 6 LLM 2)	TN111E06M	4,8	4,3	■
	8		6	26	12,5	10	22	18	14	14	14	18	10×1	TN 111 - 8 LLM 2)	TN111E08M	5,2	4,3	■
L	6	315	8	29	13	12,5	27	20	15	14	17	19	10×1	TN 111K - 6 LM	TN111DL06M	7,1	5,9	●
	8		12	30,5	14,5	15	30,5	21,5	17	17	19	22	12×1,5	TN 111K - 8 LM	TN111DL08M	10,7	9,3	●
	10		12	32	15,5	15	30,5	22,5	18	19	19	22	14×1,5	TN 111K - 10 LM	TN111DL10M	11,4	9,6	●
	12		12	36	19,5	19	38,5	26,5	22	22	24	30	16×1,5	TN 111K - 12 LM	TN111DL12M	22,5	19,9	●
	15		14	39	22,5	21,5	44,5	29	22	27	24	32	18×1,5	TN 111K - 15 LM	TN111DL15M	29,8	25,6	●
	18	14	40	22	23	48	29,5	26	32	27	36	22×1,5	TN 111K - 18 LM	TN111DL18M	38,1	31,2	●	
	22	160	16	47	28	26	56	35,5	32	36	32	41	26×1,5	TN 111K - 22 LM	TN111DL22M	56,3	47,5	●
	28		18	51	31,5	32	69,5	39	39	41	41	50	33×2	TN 111K - 28 LM	TN111DL28M	96,2	86,7	●
	35		20	60	35,5	37	80,5	46	49	50	50	60	42×2	TN 111K - 35 LM	TN111DL35M	158,5	142,2	●
	42		22	66,5	41,5	43,5	93	52,5	55	60	55	70	48×2	TN 111K - 42 LM	TN111DL42M	239,4	214,7	●
S	6	400	12	33	16,5	15	30,5	23,5	17	17	19	22	12×1,5	TN 111K - 6 SM	TN111DS06M	11,3	9,4	●
	8		12	32,5	16,5	15	30,5	23,5	18	19	19	22	14×1,5	TN 111K - 8 SM	TN111DS08M	12,1	10,1	●
	10		12	38	20	19	38,5	27,5	22	22	24	30	16×1,5	TN 111K - 10 SM	TN111DS10M	23,4	20,4	●
	12		12	38	20	18	37,5	27,5	22	24	24	30	18×1,5	TN 111K - 12 SM	TN111DS12M	24,8	21,1	●
	14		14	42,5	23,5	23	48	31,5	26	27	27	36	20×1,5	TN 111K - 14 SM	TN111DS14M	37,7	32,3	●
	16		14	43	23	23	48	31,5	26	30	27	36	22×1,5	TN 111K - 16 SM	TN111DS16M	40,2	32,7	●
	20		16	51,5	27	26	56	37,5	32	36	32	41	27×2	TN 111K - 20 SM	TN111DS20M	64,1	52,8	●
	25		18	58	31	32	69,5	43	39	46	41	50	33×2	TN 111K - 25 SM	TN111DS25M	113,6	93,4	●
	30	250	20	66	36,5	37	80,5	50	49	50	50	60	42×2	TN 111K - 30 SM	TN111DS30M	180,1	157,2	●
	38		22	75,5	42,5	43,5	93	58,5	55	60	55	70	48×2	TN 111K - 38 SM	TN111DS38M	292,1	256,3	●

- Le dimensioni di ingombro si intendono a raccordo chiuso.
- Overall sizes are with closed fitting.
- Per ordinare i raccordi in ACCIAIO INOX (AISI 316) sostituire nel codice di ordinazione la lettera "T" con la lettera "I" ed eliminare la lettera "K"
- To order stainless steel fittings (AISI 316), replace the letter "T" with the letter "I" and erase the letter "K"
- Gamma di temperature senza riduzioni di pressione con i raccordi in acciaio con guarnizioni gomma in NBR (di serie) e FPM (su richiesta): NBR (Perbunan): da -35 a +100°C - FPM (Viton): da -25 a +120°C (Per i raccordi in acciaio inox AISI 316 vedere pagine tecniche)
- Temperature range without pressure reductions with steel connections fitted with seals in NBR (standard) and FPM (to order): NBR (Perbunan): from -35 to +100°C - FPM (Viton): from -25 to +120°C (For stainless steel fittings (AISI 316) see technical pages)
- Per ordinare il "solo corpo" sostituire la lettera "N" con la lettera "S"
- To order only body replace the letter "N" with the letter "S"
- Per i raccordi in acciaio Innox la forma del corpo è rotonda, la chiave CH e le dimensioni non corrispondono per tutti i tipi al catalogo.
- For fittings made of stainless steel the shape of the body is round, the wrench and the dimensions don't correspond with all the types illustrated in the catalogue.
- (1) Nuovo anello DK (non disponibile per acciaio inox AISI 316)
- New ring DK (not available for stainless steel AISI 316)
- (2) Non prevista la produzione del nuovo modello TN111K-M
- Not planned to produce the new model TN111K-M

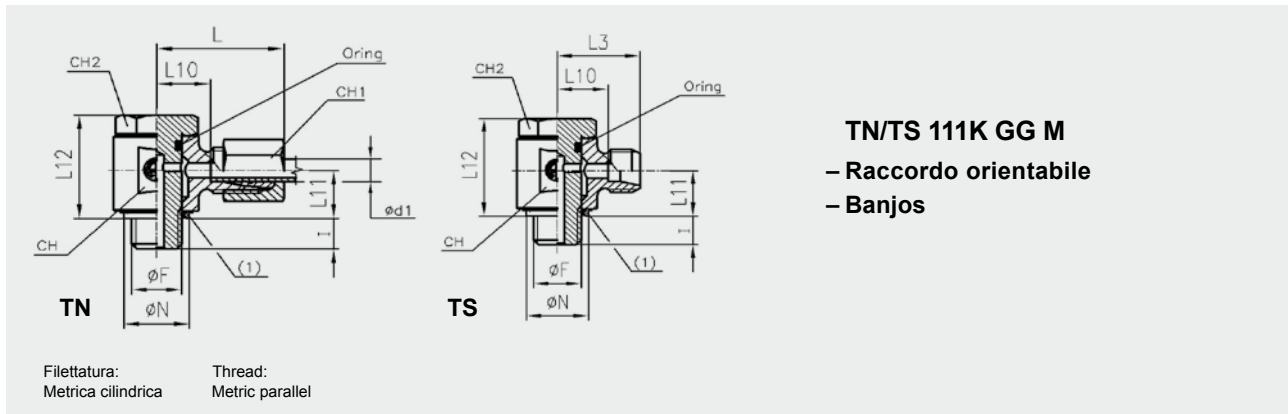


TN/TS 111K GG R
- Raccordo orientabile
- Banjos

Filettatura: Thread:
Gas cilindrica B.S.P. parallel

Serie Series	Ø Tubo Tube O.D. d ₁	PE	I	L	L10	L11	L12	L3	Ø N	CH1	CH2	CH	Ø F	Completo Complete		Peso-Weight kg. x100 P.	
														Articolo Item	Codice Code	Completo Complete	Solo corpo Only body
L	6	315	8	29	13	12,5	27	20	15	14	17	19	1/8"	TN 111K GG - 6 LR	TN111KL06R	7,0	6,0
	8		12	30,5	14,5	15	30,5	21,5	19	17	19	22	1/4"	TN 111K GG - 8 LR	TN111KL08R	11,0	9,3
	10		12	32	15,5	15	30,5	22,5	19	19	19	22	1/4"	TN 111K GG - 10 LR	TN111KL10R	11,4	9,4
	12		12	36	19,5	19	38,5	26,5	22	22	24	30	3/8"	TN 111K GG - 12 LR	TN111KL12R	22,1	19,2
	15		14	39	22,5	23	48	29,5	27	27	27	36	1/2"	TN 111K GG - 15 LR	TN111KL15R	36,1	31,7
	18		14	40	22	23	48	29,5	27	32	27	36	1/2"	TN 111K GG - 18 LR	TN111KL18R	36,8	30,3
	22	160	16	47	28	26	56	35,5	33	36	32	41	3/4"	TN 111K GG - 22 LR	TN111KL22R	57,5	48,8
	28		18	51	31,5	32	69,5	39	40	41	41	50	1"	TN 111K GG - 28 LR	TN111KL28R	97,1	87,4
	35		20	60	35,5	37	80,5	46	50	50	50	60	1" 1/4	TN 111K GG - 35 LR	TN111KL35R	157,4	141,2
	42		22	66,5	41,5	43,5	93	52,5	56	60	55	70	1" 1/2	TN 111K GG - 42 LR	TN111KL42R	248,9	223,9
S	6	400	12	33	16,5	15	30,5	23,5	19	17	19	22	1/4"	TN 111K GG - 6 SR	TN111KS06R	11,6	9,7
	8		12	32,5	16,5	15	30,5	23,5	19	19	19	22	1/4"	TN 111K GG - 8 SR	TN111KS08R	12,1	9,8
	10		12	38	20	19	38,5	27,5	22	22	24	30	3/8"	TN 111K GG - 10 SR	TN111KS10R	24,0	20,6
	12		12	38	20	19	38,5	27,5	22	24	24	30	3/8"	TN 111K GG - 12 SR	TN111KS12R	24,7	20,7
	14		14	42,5	23,5	23	48	31,5	27	27	27	36	1/2"	TN 111K GG - 14 SR	TN111KS14R	38,1	32,5
	16		14	43	23	23	48	31,5	27	30	27	36	1/2"	TN 111K GG - 16 SR	TN111KS16R	39,7	32,6
	20		16	51,5	27	26	56	37,5	33	36	32	41	3/4"	TN 111K GG - 20 SR	TN111KS20R	63,6	54,3
	25		250	18	58	31	32	69,5	43	40	46	41	50	1"	TN 111K GG - 25 SR	TN111KS25R	114,8
	30	20		66	36,5	37	80,5	50	50	50	50	60	1" 1/4	TN 111K GG - 30 SR	TN111KS30R	179,6	155,9
	38	22		75,5	42,5	43,5	93	58,5	56	60	55	70	1" 1/2	TN 111K GG - 38 SR	TN111KS38R	290,5	256,2

- Le dimensioni di ingombro si intendono a raccordo chiuso. - Overall sizes are with closed fitting.
- Gamma di temperature senza riduzioni di pressione con i raccordi in acciaio con guarnizioni gomma in NBR (di serie): da -35 a +100°C - For fittings made of stainless steel the shape of the body is round, the wrench don't correspond with all the types illustrated in the catalogue
- Per ordinare il "solo corpo" sostituire la lettera "N" con la lettera "S" - To order only body replace the letter "N" with the letter "S"
- Per i raccordi in acciaio Inox la forma del corpo è rotonda, la chiave CH e le dimensioni non corrispondono per tutti i tipi al catalogo. - For fittings made of stainless steel the shape of the body is round, the wrench and the dimensions don't correspond with all the types illustrated in the catalogue.
- (1) Nuovo anello vulcanizzato KD (non disponibile per acciaio inox AISI 316) - New vulcanized ring KD (not available for stainless steel AISI 316)



TN/TS 111K GG M
– Raccordo orientabile
– Banjos

Serie Series	Ø Tubo Tube O.D. d ₁	PE	I	L	L10	L11	L12	L3	Ø N	CH1	CH2	CH	Ø F	Completo Complete		Peso-Weight kg.×100 P.	
														Articolo Item	Codice Code	Completo Complete	Solo corpo Only body
L	6	315	8	29	13	12,5	27	20	15	14	17	19	10×1	TN 111K GG - 6 LM	TN111KL06M	7,1	6,0
	8		12	30,5	14,5	15	30,5	21,5	18	17	19	22	12×1,5	TN 111K GG - 8 LM	TN111KL08M	10,7	9,1
	10		12	32	15,5	15	30,5	22,5	19	19	19	22	14×1,5	TN 111K GG - 10 LM	TN111KL10M	11,5	9,5
	12		12	36	19,5	19	38,5	26,5	22	22	24	30	16×1,5	TN 111K GG - 12 LM	TN111KL12M	22,5	19,8
	15		14	39	22,5	21,5	44,5	29	24	27	24	32	18×1,5	TN 111K GG - 15 LM	TN111KL15M	29,8	25,5
	18		14	40	22	23	48	29,5	27	32	27	36	22×1,5	TN 111K GG - 18 LM	TN111KL18M	38,0	31,2
	22	160	16	47	28	26	56	35,5	33	36	32	41	26×1,5	TN 111K GG - 22 LM	TN111KL22M	56,5	47,4
	28		18	51	31,5	32	69,5	39	40	41	41	50	33×2	TN 111K GG - 28 LM	TN111KL28M	96,2	87,4
	35		20	60	35,5	37	80,5	46	50	50	50	60	42×2	TN 111K GG - 35 LM	TN111KL35M	158,3	142,0
	42		22	66,5	41,5	43,5	93	52,5	56	60	55	70	48×2	TN 111K GG - 42 LM	TN111KL42M	248,4	223,7
S	6	400	12	33	16,5	15	30,5	23,5	18	17	19	22	12×1,5	TN 111K GG - 6 SM	TN111KS06M	11,3	9,5
	8		12	32,5	16,5	15	30,5	23,5	19	19	19	22	14×1,5	TN 111K GG - 8 SM	TN111KS08M	12,0	10,0
	10		12	38	20	19	38,5	27,5	22	22	24	30	16×1,5	TN 111K GG - 10 SM	TN111KS10M	23,7	20,4
	12		12	38	20	18	37,5	27,5	24	24	24	30	18×1,5	TN 111K GG - 12 SM	TN111KS12M	24,9	21,0
	14		14	42,5	23,5	23	48	31,5	27	27	27	36	20×1,5	TN 111 GG - 14 SM *	TN111S14M	37,4	31,8
	16		14	43	23	23	48	31,5	27	30	27	36	22×1,5	TN 111K GG - 16 SM	TN111KS16M	40,2	33,1
	20		16	51,5	27	26	56	37,5	33	36	32	41	27×2	TN 111K GG - 20 SM	TN111KS20M	63,5	52,3
	25		250	18	58	31	32	69,5	43	40	46	41	50	33×2	TN 111K GG - 25 SM	TN111KS25M	113,7
	30	20		66	36,5	37	80,5	50	50	50	50	60	42×2	TN 111K GG - 30 SM	TN111KS30M	181,0	156,5
	38	22		75,5	42,5	43,5	93	58,5	56	60	55	70	48×2	TN 111K GG - 38 SM	TN111KS38M	290,9	257,6

- Le dimensioni di ingombro si intendono a raccordo chiuso.

- Overall sizes are with closed fitting.

- Gamma di temperature senza riduzioni di pressione con i raccordi in acciaio con guarnizioni gomma in NBR (di serie): NBR (Perbunan): da -35 a +100°C

-Temperature range without pressure reductions with steel connections fitted with seals in NBR (standard): NBR (Perbunan): from -35 to +100°C

- Per ordinare il "solo corpo" sostituire la lettera "N" con la lettera "S"

- To order only body replace the letter "N" with the letter "S"

- Per i raccordi in acciaio Inox la forma del corpo è rotonda, la chiave CH e le dimensioni non corrispondono per tutti i tipi al catalogo.

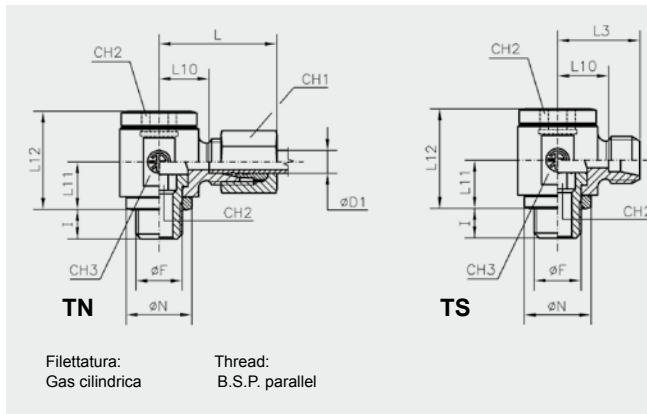
- For fittings made of stainless steel the shape of the body is round, the wrench and the dimensions don't correspond with all the types illustrated in the catalogue.

- (1) Nuovo anello vulcanizzato KD (non disponibile per acciaio inox AISI 316)

- New vulcanized ring KD (not available for stainless steel AISI 316)

* Non prevista la produzione del nuovo modello TN111KGG-M

* Not planned to produce the new model TN111KGG-M



TN/TS 130 R
- Raccordo orientabile senza strozzatura
- Rotary fitting without neck

Serie Series	Ø Tubo Tube O.D. d ₁	PE	Ø F	Ø N	I	L	L10	L11	L12	L3	CH1	CH2	CH3	Completo Complete		Peso-Weight kg. x100 P.	
														Articolo Item	Codice Code	Completo Complete	Solo corpo Only body
L	6	250	1/8"	14	8	27	12,5	12	24	19,5	14	6	19	TN 130 - 6 LR	TN130L06R	6,4	5,3
	8		1/4"	18	12	29	14,5	16	30	21,5	17	8	22	TN 130 - 8 LR	TN130L08R	10,0	8,7
	10		1/4"	18	12	30	15,5	16	30	23	19	8	22	TN 130 - 10 LR	TN130L10R	10,5	8,4
	12		3/8"	22	12	33	18	18	37	25,5	22	10	27	TN 130 - 12 LR	TN130L12R	17,4	14,7
	15		1/2"	26	14	37	22	21	42	29	27	12	32	TN 130 - 15 LR	TN130L15R	28,2	23,7
	18	100	1/2"	26	14	38	21,5	23	46	29	32	12	36	TN 130 - 18 LR	TN130L18R	35,6	28,4
	22		3/4"	32	16	45	28,5	28	58	36	36	17	46	TN 130 - 22 LR	TN130L22R	60,5	52,6
	28		1"	39	18	48	31,5	32	64	39	41	22	50	TN 130 - 28 LR	TN130L28R	78,8	68,8
	35		1" 1/4	49	20	57	35,5	37	76	46	50	27	60	TN 130 - 35 LR	TN130L35R	134,0	117,7
	42		1" 1/2	55	22	63	40	42	85	52,5	60	32	70	TN 130 - 42 LR	TN130L42R	220,2	196,0
OS	6	* 400	1/4"	18	12	31	16,5	16	30	23,5	17	8	22	TN 130 - 6 SR	TN130S06R	10,7	8,7
	8		1/4"	18	12	31	16,5	16	30	23,5	19	8	22	TN 130 - 8 SR	TN130S08R	11,1	9,0
	10		3/8"	22	12	35	18,5	18	37	26	22	10	27	TN 130 - 10 SR	TN130S10R	18,5	15,2
	12		3/8"	22	12	35	18,5	18	37	26	24	10	27	TN 130 - 12 SR	TN130S12R	19,2	15,5
	14		1/2"	26	14	41	23	21	42	31	27	12	32	TN 130 - 14 SR	TN130S14R	30,0	24,5
	16		1/2"	26	14	41	22,5	23	46	31	30	12	36	TN 130 - 16 SR	TN130S16R	36,5	29,5
	20		3/4"	32	16	49	27,5	28	58	38	36	17	46	TN 130 - 20 SR	TN130S20R	64,6	53,6
	25	* 250	1"	39	18	55	31	32	64	43	46	22	50	TN 130 - 25 SR	TN130S25R	93,1	72,2
	30		1" 1/4	49	20	63	36,5	37	76	50	50	27	60	TN 130 - 30 SR	TN130S30R	146,4	121,7
	38		1" 1/2	55	22	72	41	42	85	58,5	60	32	70	TN 130 - 38 SR	TN130S38R	237,8	203,8

- Le dimensioni di ingombro si intendono a raccordo chiuso.

- Overall sizes are with closed fitting.

- Per ordinare i raccordi in ACCIAIO INOX (AISI 316) sostituire nel codice di ordinazione la lettera "T" con la lettera "I"

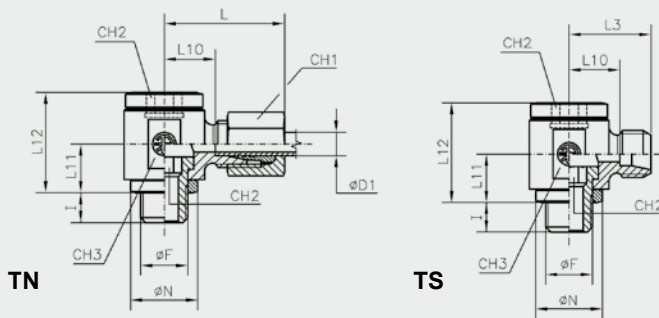
- To order stainless steel fittings (AISI 316), replace the letter "T" with the letter "I"

- Per ordinare il "solo corpo" sostituire la lettera "N" con la lettera "S"

- To order only body replace the letter "N" with the letter "S"

* Fattore di sicurezza 1,6

* Safety factor 1,6



TN/TS 130 M
– Raccordo orientabile senza strozzatura
– Rotary fitting without neck

Filettatura: Thread
Metrica cilindrica Metric parallel

Serie Series	Ø Tubo Tube O.D. d ₁	PE	Ø F	Ø N	I	L	L10	L11	L12	L3	CH1	CH2	CH3	Completo Complete		Peso-Weight kg.×100 P.	
														Articolo Item	Codice Code	Completo Complete	Solo corpo Only body
L	6	250	10×1	14	8	27	12,5	12	24	19,5	14	6	19	TN 130 - 6 LM	TN130L06M	6,4	5,3
	8		12×1,5	17	12	29	14,5	15	30	21,5	17	6	22	TN 130 - 8 LM	TN130L08M	10,4	8,7
	10		14×1,5	19	12	30	15,5	16	30	23	19	8	22	TN 130 - 10 LM	TN130L10M	10,7	8,6
	12		16×1,5	21	12	33	18	18	37	25,5	22	10	27	TN 130 - 12 LM	TN130L12M	17,4	14,6
	15		18×1,5	23	12	36	21	20	40	28	27	12	30	TN 130 - 15 LM	TN130L15M	23,9	19,3
	18	100	22×1,5	27	14	38	21,5	23	46	29	32	14	36	TN 130 - 18 LM	TN130L18M	33,6	27,3
	22		26×1,5	31	16	42	26	25	51	35	36	17	41	TN 130 - 22 LM	TN130L22M	49,8	41,0
	28		33×2	39	18	48	31,5	32	64	39	41	22	50	TN 130 - 28 LM	TN130L28M	78,5	69,6
	35		42×2	49	20	57	35,5	37	76	46	50	27	60	TN 130 - 35 LM	TN130L35M	128,3	118,5
	42		48×2	55	22	63	40	42	85	52,5	60	32	70	TN 130 - 42 LM	TN130L42M	221,0	195,1
S	6	* 400	12×1,5	17	12	31	16,5	15	30	23,5	17	6	22	TN 130 - 6 SM	TN130S06M	11,0	9,2
	8		14×1,5	19	12	31	16,5	16	30	23,5	19	8	22	TN 130 - 8 SM	TN130S08M	11,3	9,1
	10		16×1,5	21	12	35	18,5	18	37	26	22	10	27	TN 130 - 10 SM	TN130S10M	18,3	15,0
	12		18×1,5	23	12	37	20,5	20	41	28	24	12	30	TN 130 - 12 SM	TN130S12M	23,4	19,6
	14		20×1,5	25	14	41	23	21	42	31	27	12	32	TN 130 - 14 SM	TN130S14M	29,5	24,2
	16		22×1,5	27	14	41	22,5	23	46	31	30	14	36	TN 130 - 16 SM	TN130S16M	34,6	27,4
	20		27×2	32	16	49	27,5	28	58	38	36	17	46	TN 130 - 20 SM	TN130S20M	64,3	53,2
	25	* 250	33×2	39	18	55	31	32	64	43	46	22	50	TN 130 - 25 SM	TN130S25M	93,2	71,3
	30		42×2	49	20	63	36,5	37	76	50	50	27	60	TN 130 - 30 SM	TN130S30M	145,6	121,8
	38		48×2	55	22	72	41	42	85	58,5	60	32	70	TN 130 - 38 SM	TN130S38M	234,6	206,3

- Le dimensioni di ingombro si intendono a raccordo chiuso.

- Overall sizes are with closed fitting.

- Per ordinare i raccordi in ACCIAIO INOX (AISI 316) sostituire nel codice di ordinazione la lettera "T" con la lettera "I"

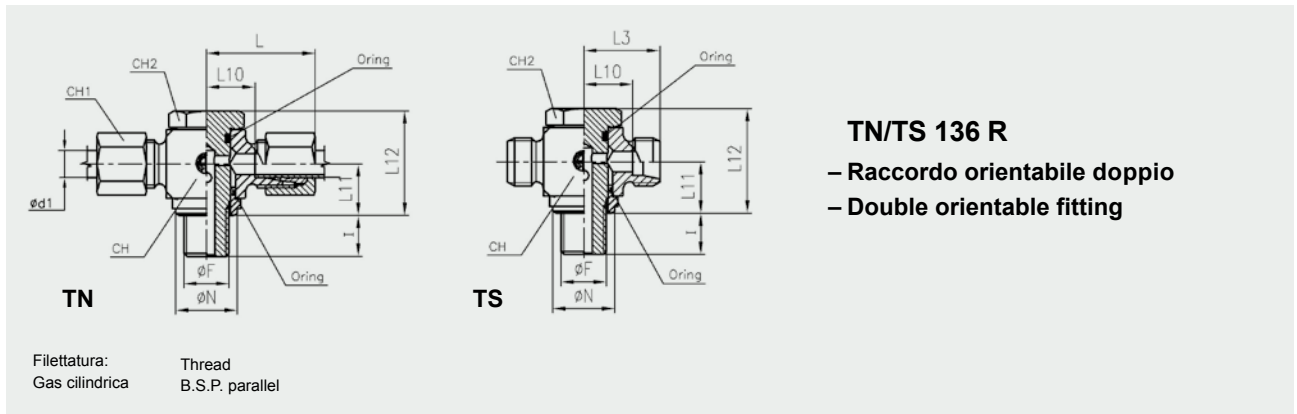
- To order stainless steel fittings (AISI 316), replace the letter "T" with the letter "I"

- Per ordinare il "solo corpo" sostituire la lettera "N" con la lettera "S"

- To order only body replace the letter "N" with the letter "S"

* Fattore di sicurezza 1,6

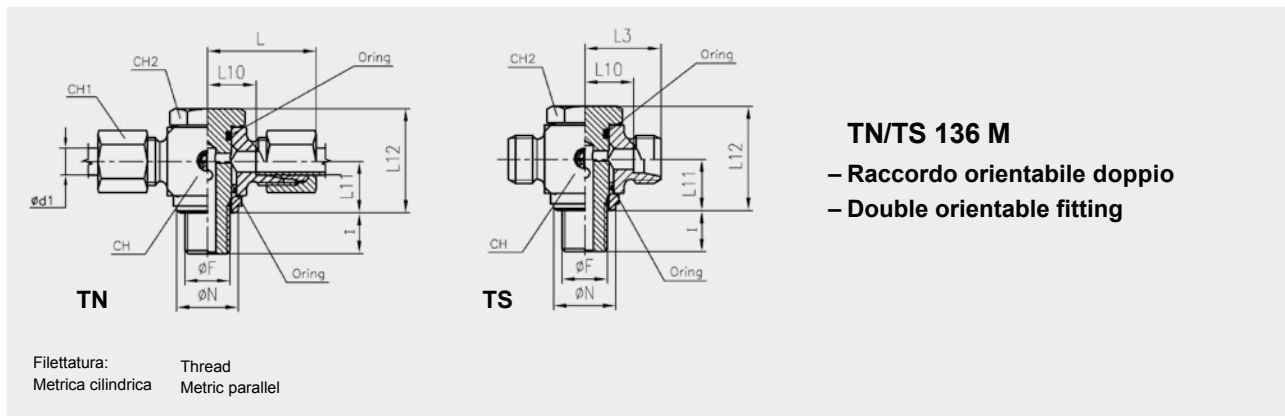
* Safety factor 1,6



TN/TS 136 R
– Raccordo orientabile doppio
– Double orientable fitting

Serie Series	Ø Tubo Tube O.D. d ₁	PE	I	L	L10	L11	L12	Ø N	L3	CH1	CH2	CH	Ø F	Completo Complete		Peso-Weight kg. x100 P.	
														Articolo Item	Codice Code	Completo Complete	Solo corpo Only body
L	6	315	8	29	13	12,5	27	15	20	14	17	20	1/8"	TN 136 - 6 LR	TN136L06R	7,5	5,3
	8		12	30	14	15	30,5	18	21	17	19	22	1/4"	TN 136 - 8 LR	TN136L08R	13,2	9,8
	10		12	31,5	15	15	30,5	18	22	19	19	22	1/4"	TN 136 - 10 LR	TN136L10R	13,9	10,1
	12		12	34	17,5	19	38,5	22	24,5	22	24	27	3/8"	TN 136 - 12 LR	TN136L12R	23,4	19,3
	15		14	36,5	20	23	48	26	28	27	27	36	1/2"	TN 136 - 15 LR	TN136L15R	36,2	29,3
	18		14	39	21	23	48	26	28	32	27	36	1/2"	TN 136 - 18 LR	TN136L18R	47,8	29,8
	22	160	16	46	27	26	56	32	34,5	36	32	41	3/4"	TN 136 - 22 LR	TN136L22R	68,7	52,9
	28		18	51	31,5	32	69,5	39	39	41	41	50	1"	TN 136 - 28 LR	TN136L28R	112,1	91,7
	35		20	60	35,5	37	80,5	49	46	50	50	60	1" 1/4	TN 136 - 35 LR	TN136L35R	194,1	161,5
	42		22	65	40	43,5	93	55	51	60	55	70	1" 1/2	TN 136 - 42 LR	TN136L42R	282,1	232,7
S	6	400	12	32,5	16	15	30,5	18	23	17	19	22	1/4"	TN 136 - 6 SR	TN136S06R	14,3	10,7
	8		12	32	16	15	30,5	18	23	19	19	22	1/4"	TN 136 - 8 SR	TN136S08R	15,5	11,1
	10		12	36	18	19	38,5	22	25,5	22	24	27	3/8"	TN 136 - 10 SR	TN136S10R	26,5	18,2
	12		12	36	18	19	38,5	22	25,5	24	24	27	3/8"	TN 136 - 12 SR	TN136S12R	27,4	21,0
	14		14	41	22	23	48	26	30	27	27	36	1/2"	TN 136 - 14 SR	TN136S14R	42,4	31,2
	16		14	41,5	21,5	23	48	26	30	30	27	36	1/2"	TN 136 - 16 SR	TN136S16R	50,7	38,1
	20	16	52,5	28	26	56	32	38,5	36	32	45	3/4"	TN 136 - 20 SR	TN136S20R	97,5	74,7	
	25	250	18	58	31	32	69,5	39	43	46	41	50	1"	TN 136 - 25 SR	TN136S25R	152,2	98,7
	30		20	66	36,5	37	80,5	49	50	50	60	1" 1/4	TN 136 - 30 SR	TN136S30R	227,0	178,8	
	38		22	74	41	43,5	93	55	57	60	55	70	1" 1/2	TN 136 - 38 SR	TN136S38R	341,9	270,3

- Le dimensioni di ingombro si intendono a raccordo chiuso. - Overall sizes are with closed fitting.
- Per ordinare i raccordi in ACCIAIO INOX (AISI 316) sostituire nel codice di ordinazione la lettera "T" con la lettera "S" - To order stainless steel fittings (AISI 316), replace the letter "T" with the letter "S"
- Gamma di temperature senza riduzioni di pressione con i raccordi in acciaio con guarnizioni gomma in NBR (di serie) e FPM (su richiesta): NBR (Perbunan): da -35 a +100°C - FPM (Viton): da -25 a +120°C (Per i raccordi in acciaio inox AISI 316 vedere pagine tecniche) - Temperature range without pressure reductions with steel connections fitted with seals in NBR (standard) and FPM (to order): NBR (Perbunan): from -35 to +100°C - FPM (Viton): from -25 to +120°C (For stainless steel fittings (AISI 316) see technical pages)
- Per ordinare il "solo corpo" sostituire la lettera "N" con la lettera "S" - To order only body replace the letter "N" with the letter "S"



TN/TS 136 M
 – Raccordo orientabile doppio
 – Double orientable fitting

Serie Series	Ø Tubo Tube O.D. d ₁	PE	I	L	L10	L11	L12	Ø N	L3	CH1	CH2	CH	Ø F	Completo Complete		Peso-Weight kg.×100 P.	
														Articolo Item	Codice Code	Completo Complete	Solo corpo Only body
L	6	315	8	29	13	12,5	27	15	20	14	17	20	10×1	TN 136 - 6 LM	TN136L06M	7,1	5,0
	8		12	30	14	15	30,5	17	21	17	19	22	12×1,5	TN 136 - 8 LM	TN136L08M	11,6	9,5
	10		12	31,5	15	15	30,5	18	22	19	19	22	14×1,5	TN 136 - 10 LM	TN136L10M	14,4	10,5
	12		12	34	17,5	19	38,5	22	24,5	22	24	27	16×1,5	TN 136 - 12 LM	TN136L12M	23,7	19,2
	15		14	36,5	20	21,5	44,5	22	27	27	24	36	18×1,5	TN 136 - 15 LM	TN136L15M	33,0	24,0
	18		14	39	21	23	48	26	28	32	27	36	22×1,5	TN 136 - 18 LM	TN136L18M	43,5	29,7
	22	160	16	46	27	26	56	32	28,5	36	32	41	26×1,5	TN 136 - 22 LM	TN136L22M	68,6	51,0
	28		18	51	31,5	32	69,5	39	39	41	41	50	33×2	TN 136 - 28 LM	TN136L28M	114,1	95,1
	35		20	60	35,5	37	80,5	49	46	50	50	60	42×2	TN 136 - 35 LM	TN136L35M	194,8	162,2
	42		22	65	40	43,5	93	55	51	60	55	70	48×2	TN 136 - 42 LM	TN136L42M	283,5	234,1
S	6	400	12	32,5	16	15	30,5	17	23	17	19	22	12×1,5	TN 136 - 6 SM	TN136S06M	12,8	9,1
	8		12	32	16	15	30,5	18	23	19	19	22	14×1,5	TN 136 - 8 SM	TN136S08M	15,8	11,4
	10		12	36	18	19	38,5	22	25,5	22	24	27	16×1,5	TN 136 - 10 SM	TN136S10M	26,1	19,8
	12		12	36	18	18	37,5	22	25,5	24	24	27	18×1,5	TN 136 - 12 SM	TN136S12M	33,5	26,5
	14		14	41	22	23	48	26	30	27	27	36	20×1,5	TN 136 - 14 SM	TN136S14M	43,6	32,4
	16		14	41,5	21,5	23	48	26	30	30	27	36	22×1,5	TN 136 - 16 SM	TN136S16M	54,8	31,8
	20		16	52,5	28	26	56	32	38,5	36	32	45	27×2	TN 136 - 20 SM	TN136S20M	78,9	56,0
	25		250	18	58	31	32	69,5	39	43	46	41	50	33×2	TN 136 - 25 SM	TN136S25M	151,2
	30	20		66	36,5	37	80,5	49	50	50	50	60	42×2	TN 136 - 30 SM	TN136S30M	227,8	179,6
	38	22		74	41	43,5	93	55	57	60	55	70	48×2	TN 136 - 38 SM	TN136S38M	325,0	253,4

- Le dimensioni di ingombro si intendono a raccordo chiuso.

- Overall sizes are with closed fitting.

- Per ordinare i raccordi in ACCIAIO INOX (AISI 316) sostituire nel codice di ordinazione la lettera "T" con la lettera "I"

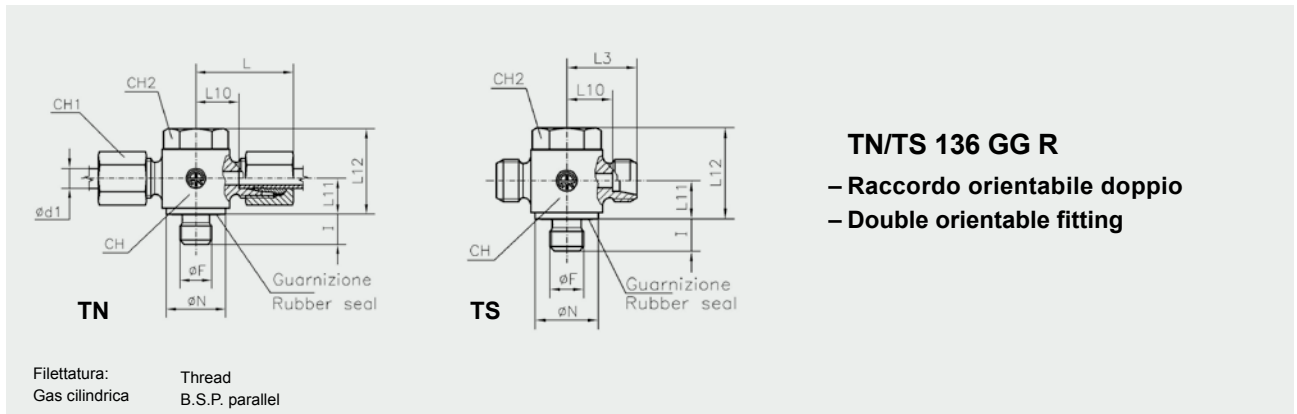
- To order stainless steel fittings (AISI 316), replace the letter "T" with the letter "I"

- Gamma di temperature senza riduzioni di pressione con i raccordi in acciaio con guarnizioni gomma in NBR (di serie) e FPM (su richiesta): NBR (Perbunan): da -35 a +100°C - FPM (Viton): da -25 a +120°C (Per i raccordi in acciaio inox AISI 316 vedere pagine tecniche)

- Temperature range without pressure reductions with steel connections fitted with seals in NBR (standard) and FPM (to order): NBR (Perbunan): from -35 to +100°C - FPM (Viton): from -25 to +120°C (For stainless steel fittings (AISI 316) see technical pages)

- Per ordinare il "solo corpo" sostituire la lettera "N" con la lettera "S"

- To order only body replace the letter "N" with the letter "S"

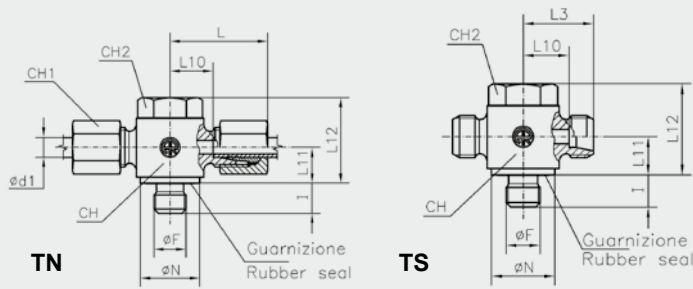


TN/TS 136 GG R
- Raccordo orientabile doppio
- Double orientable fitting

Filettatura: Thread
Gas cilindrica B.S.P. parallel

Serie Series	Ø Tubo Tube O.D. d ₁	PE	I	L	L10	L11	L12	Ø N	L3	CH1	CH2	CH	Ø F	Completo Complete		Peso-Weight kg. x100 P.	
														Articolo Item	Codice Code	Completo Complete	Solo corpo Only body
L	6	315	8	29	13	10,5	24	14	20	14	17	17	1/8"	TN 136 GG - 6 LR	TN136GL06R	7,6	5,3
	8		12	30	14	14	30	18	21	17	19	22	1/4"	TN 136 GG - 8 LR	TN136GL08R	13,5	10,1
	10		12	31,5	15	14	30	18	22	19	19	22	1/4"	TN 136 GG - 10 LR	TN136GL10R	14,7	10,3
	12		12	34	17,5	16,5	36	22	24,5	22	24	27	3/8"	TN 136 GG - 12 LR	TN136GL12R	23,6	17,4
	15		14	36,5	20	21,5	45	26	28	27	30	32	1/2"	TN 136 GG - 15 LR	TN136GL15R	42,4	30,4
	18		14	39	21	21,5	45	26	28	32	30	32	1/2"	TN 136 GG - 18 LR	TN136GL18R	44,2	31,1
	22	160	16	46	27	24	53	32	34,5	36	36	41	3/4"	TN 136 GG - 22 LR	TN136GL22R	72,8	53,7
	28		18	51	31,5	30,5	66	39	39	41	46	50	1"	TN 136 GG - 28 LR	TN136GL28R	122,1	92,7
	35		20	60	35,5	35,5	76	49	46	50	55	60	1" 1/4	TN 136 GG - 35 LR	TN136GL35R	191,4	168,5
	42		22	65	40	40,5	87	55	51	60	60	70	1" 1/2	TN 136 GG - 42 LR	TN136GL42R	297,8	248,4
S	6	400	12	32,5	16	14	30	18	23	17	19	22	1/4"	TN 136 GG - 6 SR	TN136GS06R	14,9	11,0
	8		12	32	16	14	30	18	23	19	19	22	1/4"	TN 136 GG - 8 SR	TN136GS08R	15,9	11,2
	10		12	36	18	16,5	36	22	25,5	22	24	27	3/8"	TN 136 GG - 10 SR	TN136GS10R	26,5	18,3
	12		12	36	18	16,5	36	22	25,5	24	24	27	3/8"	TN 136 GG - 12 SR	TN136GS12R	27,6	19,0
	14		14	41	22	21,5	45	26	30	27	30	32	1/2"	TN 136 GG - 14 SR	TN136GS14R	47,3	32,3
	16		14	41,5	21,5	21,5	45	26	30	30	30	32	1/2"	TN 136 GG - 16 SR	TN136GS16R	47,8	31,8
	20	16	52,5	28	24	53	32	38,5	36	36	41	3/4"	TN 136 GG - 20 SR	TN136GS20R	92,8	55,9	
	25	250	18	58	31	30,5	66	39	43	46	46	50	1"	TN 136 GG - 25 SR	TN136GS25R	151,4	100,5
	30		20	66	36,5	35,5	76	49	50	50	55	60	1" 1/4	TN 136 GG - 30 SR	TN136GS30R	227,4	163,8
	38		22	74	41	40,5	87	55	57	60	60	70	1" 1/2	TN 136 GG - 38 SR	TN136GS38R	340,9	269,3

- Le dimensioni di ingombro si intendono a raccordo chiuso. - Overall sizes are with closed fitting.
- Gamma di temperature senza riduzioni di pressione con i raccordi con guarnizioni O-Ring in NBR (Perbunan): da -35 a +100°C - Temperature range without pressure reductions with connections fitted with O-Rings in NBR (Perbunan): from -35 to +100°C
- Per ordinare il "solo corpo" sostituire la lettera "N" con la lettera "S" - To order only body replace the letter "N" with the letter "S"

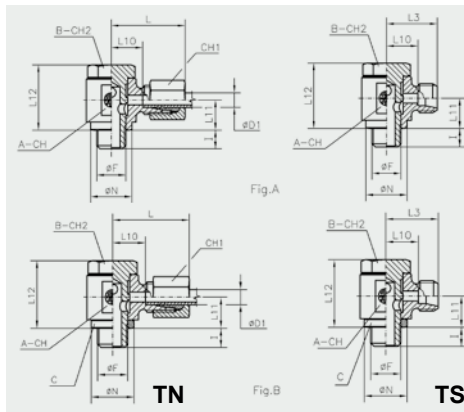


TN/TS 136 GG M
– Raccordo orientabile doppio
– Double orientable fitting

Filettatura: Thread
Metrica cilindrica Metric parallel

Serie Series	Ø Tubo Tube O.D. d ₁	PE	I	L	L10	L11	L12	Ø N	L3	CH1	CH2	CH	Ø F	Completo Complete		Peso-Weight kg.×100 P.	
														Articolo Item	Codice Code	Completo Complete	Solo corpo Only body
L	6	315	8	29	13	12,5	27	15	20	14	17	20	10×1	TN 136 GG - 6 LM	TN136GL06M	7,6	5,4
	8		12	30	14	15	30,5	18	21	17	19	22	12×1,5	TN 136 GG - 8 LM	TN136GL08M	13,6	9,6
	10		12	31,5	15	15	30,5	19	22	19	19	22	14×1,5	TN 136 GG - 10 LM	TN136GL10M	14,9	10,4
	12		12	34	17,5	19	38,5	22	24,5	22	24	27	16×1,5	TN 136 GG - 12 LM	TN136GL12M	23,8	17,1
	15		14	36,5	20	21,5	44,5	24	27	27	24	36	18×1,5	TN 136 GG - 15 LM	TN136GL15M	32,6	23,9
	18		14	39	21	23	48	27	28	32	27	36	22×1,5	TN 136 GG - 18 LM	TN136GL18M	45,4	31,6
	22	160	16	46	27	26	56	33	28,5	36	32	41	26×1,5	TN 136 GG - 22 LM	TN136GL22M	71,3	53,6
	28		18	51	31,5	32	69,5	40	39	41	41	50	33×2	TN 136 GG - 28 LM	TN136GL28M	114,1	93,0
	35		20	60	35,5	37	80,5	50	46	50	50	60	42×2	TN 136 GG - 35 LM	TN136GL35M	192,5	159,9
	42		22	65	40	43,5	93	56	51	60	55	70	48×2	TN 136 GG - 42 LM	TN136GL42M	276,1	226,7
S	6	400	12	32,5	16	15	30,5	18	23	17	19	22	12×1,5	TN 136 GG - 6 SM	TN136GS06M	14,9	10,3
	8		12	32	16	15	30,5	19	23	19	19	22	14×1,5	TN 136 GG - 8 SM	TN136GS08M	16,2	11,5
	10		12	36	18	19	38,5	22	25,5	22	24	27	16×1,5	TN 136 GG - 10 SM	TN136GS10M	22,4	16,0
	12		12	36	18	18	37,5	24	25,5	24	24	27	18×1,5	TN 136 GG - 12 SM	TN136GS12M	27,8	23,8
	14		14	41	22	23	48	27	30	27	27	36	20×1,5	TN 136 GG - 14 SM	TN136GS14M	42,3	31,1
	16		14	41,5	21,5	23	48	27	30	30	27	36	22×1,5	TN 136 GG - 16 SM	TN136GS16M	51,3	32,3
	20		16	52,5	28	26	56	33	38,5	36	32	45	27×2	TN 136 GG - 20 SM	TN136GS20M	93,0	70,2
	25		250	18	58	31	32	69,5	40	43	46	41	50	33×2	TN 136 GG - 25 SM	TN136GS25M	151,3
	30	20		66	36,5	37	80,5	50	50	50	50	60	42×2	TN 136 GG - 30 SM	TN136GS30M	228,6	180,4
	38	22		74	41	43,5	93	56	57	60	55	70	48×2	TN 136 GG - 38 SM	TN136GS38M	331,6	260,0

- Le dimensioni di ingombro si intendono a raccordo chiuso. - Overall sizes are with closed fitting.
- Gamma di temperature senza riduzioni di pressione con i raccordi con guarnizioni O-Ring in NBR (Perbunan): da -35 a +100°C - Temperature range without pressure reductions with connections fitted with O-Rings in NBR (Perbunan): from -35 to +100°C
- Per ordinare il "solo corpo" sostituire la lettera "N" con la lettera "S" - To order only body replace the letter "N" with the letter "S"



TN/TS 131 R

- Raccordo orientabile
- Banjos

Filettatura: Gas cilindrica
Thread: B. S. P. parallel

- Fino al tubo 15 L vengono forniti come figura sopraindicata (senza anello - Fig. A)
- Up to the pipe 15 L, the fittings are supplied as per above shown figure (without ring - Fig. A)

- Dal tubo 16 S vengono forniti come figura sopraindicata (con anello - Fig. B)
- As of pipe 16 S, the fittings are supplied as per above shown figure (with ring - Fig. B)

Serie Series	Ø Tubo Tube O.D. d ₁	PE	CH	CH1	CH2	I	Ø F	Ø N	L	L10	L11	L12	L3	Completo Complete		Peso-Weight kg. x100 P.	
														Articolo Item	Codice Code	Completo Complete	Solo corpo Only body
LL	4	100	14	10	14	6	1/8"	14,5	20	13	10	21,5	15,5	TN 131 - 4 LLR	TN131E04R	3,5	3,1
	5		14	12	14	6	1/8"	14,5	20	11,5	10	21,5	15,5	TN 131 - 5 LLR	TN131E05R	3,8	3,2
	6		14	12	14	6	1/8"	14,5	20	11,5	10	21,5	15,5	TN 131 - 6 LLR	TN131E06R	3,6	3,1
	8		14	14	14	6	1/8"	14,5	21	12,5	10	21,5	16,5	TN 131 - 8 LLR	TN131E08R	3,8	3,1
L	6	250	14	14	14	6	1/8"	14,5	26	11	10	21,5	18	TN 131 - 6 LR	TN131L06R	4,4	3,3
	8		19	17	19	9	1/4"	18,5	28	14	13	27,5	20,5	TN 131 - 8 LR	TN131L08R	8,4	6,6
	10		19	19	19	9	1/4"	18,5	29	13,5	13	27,5	21	TN 131 - 10 LR	TN131L10R	8,5	6,5
	12		22	22	22	9	3/8"	22,5	30	16	16	34	23	TN 131 - 12 LR	TN131L12R	12,7	10,0
	15	30	27	27	11	1/2"	26,5	34	19,5	22	45	27,5	TN 131 - 15 LR	TN131L15R	28,1	23,5	
	18	160	30	32	27	11	1/2"	26	36	19,5	21	44	28	TN 131 - 18 LR	TN131L18R	28,9	22,2
22	36		36	32	13	3/4"	32	42	25,5	23	48	32	TN 131 - 22 LR	TN131L22R	37,8	28,8	
S	6	250	19	17	19	9	1/4"	18,5	30	14,5	13	27,5	22	TN 131 - 6 SR	TN131S06R	9,1	7,2
	8		19	19	19	9	1/4"	18,5	30	14,5	13	27,5	22	TN 131 - 8 SR	TN131S08R	9,3	7,1
	10		22	22	22	9	3/8"	22,5	33	15,5	16	34	23,5	TN 131 - 10 SR	TN131S10R	14,8	11,4
	12		22	24	22	9	3/8"	22,5	33	15,5	16	34	23,5	TN 131 - 12 SR	TN131S12R	15,1	11,3
	14	30	27	27	11	1/2"	26,5	38	19,5	22	45	29,5	TN 131 - 14 SR	TN131S14R	31,0	25,4	
	16	160	30	30	27	11	1/2"	26	39	19	21	44	320	TN 131 - 16 SR	TN131S16R	30,4	23,1
20	36		36	32	13	3/4"	32	45	22,5	23	48	33,5	TN 131 - 20 SR	TN131S20R	43,3	32,2	

- Le dimensioni di ingombro si intendono a raccordo chiuso.

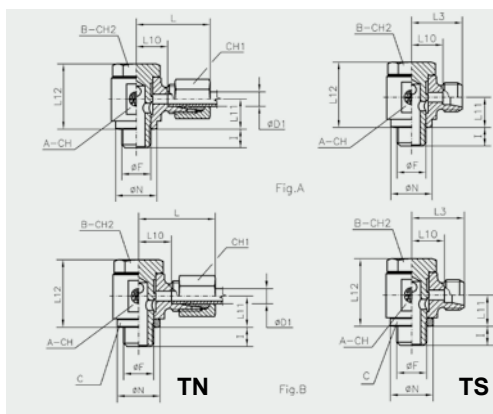
- Overall sizes are with closed fitting.

- Per ordinare i raccordi in ACCIAIO INOX (AISI 316) sostituire nel codice di ordinazione la lettera "T" con la lettera "I"

- To order stainless steel fittings (AISI 316), replace the letter "T" with the letter "I"

- Per ordinare il "solo corpo" sostituire la lettera "N" con la lettera "S"

- To order only body replace the letter "N" with the letter "S"



TN/TS 131 M
– Raccordo orientabile
– Banjos

Filettatura: Thread
Metrica cilindrica Metric parallel

- Fino al tubo 15 L vengono forniti come figura sopraindicata (senza anello - Fig. A)
- Up to the pipe 15 L, the fittings are supplied as per above shown figure (without ring - Fig. A)

- Dal tubo 16 S vengono forniti come figura sopraindicata (con anello - Fig. B)
- As of pipe 16 S, the fittings are supplied as per above shown figure (with ring - Fig. B)

Serie Series	Ø Tubo Tube O.D. d ₁	PE	CH	CH1	CH2	I	Ø F	Ø N	L	L10	L11	L12	L3	Completo Complete		Peso-Weight kg. x 100 P.	
														Articolo Item	Codice Code	Completo Complete	Solo corpo Only body
LL	4	100	14	10	14	6	8×1	12,5	21	13	10	21,5	15,5	TN 131 - 4 LLM	TN131E04M	3,4	2,9
	5		14	12	14	6	8×1	14,5	22	11,5	10	21,5	15,5	TN 131 - 5 LLM	TN131E05M	3,5	3,0
	6		14	12	14	6	10×1	14,5	22	11,5	10	21,5	15,5	TN 131 - 6 LLM	TN131E06M	3,7	3,0
	8		14	14	14	6	10×1	14,5	23	12,5	10	21,5	16,5	TN 131 - 8 LLM	TN131E08M	3,9	3,1
L	6	250	14	14	14	6	10×1	14,5	25	11	10	21,5	18	TN 131 - 6 LM	TN131L06M	4,4	3,3
	8		19	17	19	9	12×1,5	18,5	27	14	13	27,5	20,5	TN 131 - 8 LM	TN131L08M	8,1	6,4
	10		19	19	19	9	14×1,5	18,5	27	13,5	13	27,5	21	TN 131 - 10 LM	TN131L10M	8,5	6,4
	12		22	22	22	9	16×1,5	21,5	30	16	16	34	23	TN 131 - 12 LM	TN131L12M	12,7	9,8
	15		24	27	24	9	18×1,5	23,5	32	17	17	37	24,5	TN 131 - 15 LM	TN131L15M	17,5	12,8
	18	160	30	32	27	11	22×1,5	27	35	19,5	21	44	28	TN 131 - 18 LM	TN131L18M	29,2	22,5
	22		36	36	32	13	22×1,5	32	40	25,5	23	48	32	TN 131 - 22 LM	TN131L22M	37,8	29,0
S	6	250	19	17	19	9	12×1,5	18,5	28	14,5	13	27,5	22	TN 131 - 6 SM	TN131S06M	8,8	7,0
	8		19	19	19	9	14×1,5	18,5	29	14,5	13	27,5	22	TN 131 - 8 SM	TN131S08M	9,5	7,2
	10		22	22	22	9	16×1,5	22,5	33	15,5	16	34	23,5	TN 131 - 10 SM	TN131S10M	14,8	11,5
	12		24	24	22	9	18×,5	23,5	34	15,5	16	34	25	TN 131 - 12 SM	TN131S12M	17,5	13,5
	14		30	27	27	10	20×1,5	26,5	36	19,5	22	45	29,5	TN 131 - 14 SM	TN131S14M	30,1	25,0
	16	160	30	30	27	11	22×1,5	27	40	19	21	44	30	TN 131 - 16 SM	TN131S16M	31,2	23,9
	20		36	36	32	13	27×2	32	46	22,5	23	48	33,5	TN 131 - 20 SM	TN131S20M	44,4	32,3

- Le dimensioni di ingombro si intendono a raccordo chiuso.

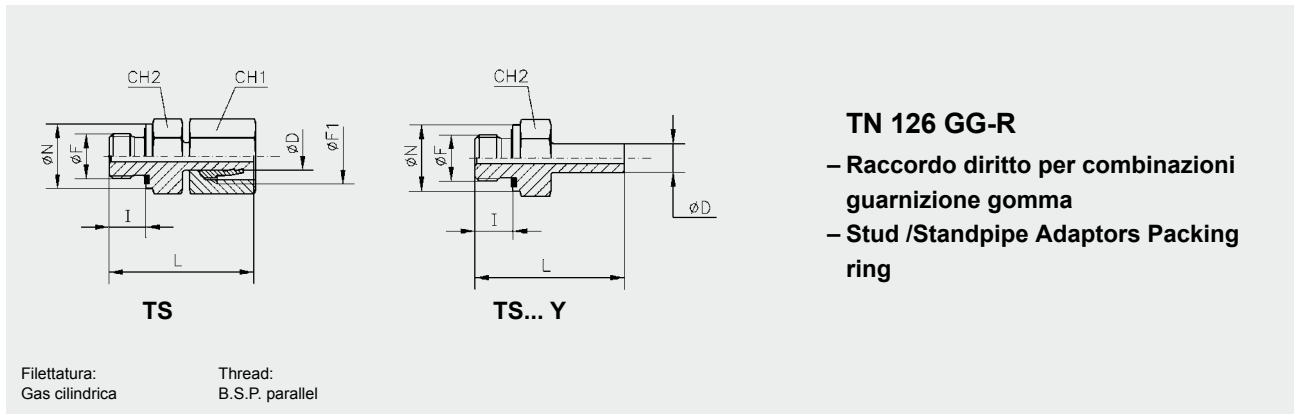
- Overall sizes are with closed fitting.

- Per ordinare i raccordi in ACCIAIO INOX (AISI 316) sostituire nel codice di ordinazione la lettera "T" con la lettera "I"

- To order stainless steel fittings (AISI 316), replace the letter "T" with the letter "I"

- Per ordinare il "solo corpo" sostituire la lettera "N" con la lettera "S"

- To order only body replace the letter "N" with the letter "S"



TN 126 GG-R
- Raccordo diritto per combinazioni guarnizione gomma
- Stud /Standpipe Adaptors Packing ring

Forma E DIN 3852 Foglio 11

Type E DIN 3852 Part 11

Serie Series	Ø Tubo Tube O.D. d ₁	PN	L	Ø F	Ø D	I	CH2	Ø N	Ø F1	CH1	Completo Complete		Peso-Weight kg.×100 P.	
											Articolo Item	Codice Code	Completo Complete	Solo corpo Only body
L	6	315	32,5	1/8"	6	8	14	14	12×1,5	14	TS 126GG - 6 LR	TS125GL06R	2,3	1,2
	8		41,5	1/4"	8	12	19	19	14×1,5	17	TS 126GG - 8 LR	TS125GL08R	4,6	2,9
	10		39,5	1/4"	10	12	19	19	16×1,5	19	TS 126GG - 10 LR	TS125GL10R	4,9	2,7
	12		46	3/8"	12	12	22	22	18×1,5	22	TS 126GG - 12 LR	TS125GL12R	7,9	4,8
	12		46	1/4"	12	12	19	19	18×1,5	22	TS 126GG - 12 LR 1/4"	TS125GL12R04	6,5	3,6
	12		48,5	1/2"	12	14	27	27	18×1,5	22	TS 126GG - 12 LR 1/2"	TS125GL12R08	10,8	8,0
	15		43,5	3/8"	15	12	22	22	22×1,5	27	TS 126GG - 15 LR 3/8"	TS125GL15R06	10,5	5,9
	15		46	1/2"	15	14	27	27	22×1,5	27	TS 126GG - 15 LR	TS125GL15R	12,1	7,3
	18		45,5	1/2"	18	14	27	27	26×1,5	32	TS 126GG - 18 LR	TS125GL18R	13,6	6,8
	22		48,5	3/4"	22	16	32	32	30×2	36	TS 126GG - 22 LR	TS125GL22R	19,9	11,3
28	53	1"	28	18	41	40	36×2	41	TS 126GG - 28 LR	TS125GL28R	27,8	17,4		
35	62,5	1" 1/4	35	20	50	50	45×2	50	TS 126GG - 35 LR	TS125GL35R	45,9	30,2		
42	68,5	1" 1/2	42	22	55	55	52×2	60	TS 126GG - 42 LR	TS125GL42R	65,7	40,3		
S	6	630	39	1/4"	6	12	19	19	14×1,5	17	TS 126GG - 6 SR	TS125GS06R	4,6	2,6
	8		41,5	1/4"	8	12	19	19	16×1,5	19	TS 126GG - 8 SR	TS125GS08R	5,7	3,5
	10		44,5	3/8"	10	12	22	22	18×1,5	22	TS 126GG - 10 SR	TS125GS10R	8,4	5,1
	12		49,5	1/2"	12	14	27	27	20×1,5	24	TS 126GG - 12 SR 1/2"	TS125GS12R08	13,6	9,7
	12		46	3/8"	12	12	22	22	20×1,5	24	TS 126GG - 12 SR	TS125GS12R	9,4	5,7
	14		51	1/2"	14	14	27	27	22×1,5	27	TS 126GG - 14 SR	TS125GS14R	15,0	9,2
	16	50,5	1/2"	16	14	27	27	24×1,5	30	TS 126GG - 16 SR	TS125GS16R	15,7	8,7	
	20	59	3/4"	20	16	32	32	30×2	36	TS 126GG - 20 SR	TS125GS20R	25,4	13,9	
	25	66	1"	25	18	41	40	36×2	46	TS 126GG - 25 SR	TS125GS25R	50,3	27,5	
	30	71	1" 1/4	30	20	50	50	42×2	50	TS 126GG - 30 SR	TS125GS30R	67,5	43,9	
38	82	1" 1/2	38	22	55	55	52×2	60	TS 126GG - 38 SR	TS125GS38R	98,0	62,4		

- Le dimensioni di ingombro si intendono a raccordo chiuso.

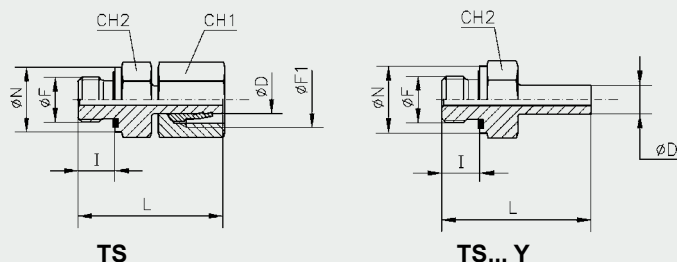
- Overall sizes are with closed fitting.

- Per ordinare i raccordi in ACCIAIO INOX (AISI 316) sostituire nel codice di ordinazione la lettera "T" con la lettera "I"

- To order stainless steel fittings (AISI 316), replace the letter "T" with the letter "I"

- Gamma di temperature senza riduzioni di pressione con i raccordi in acciaio con guarnizioni gomma in NBR (di serie) e FPM (su richiesta): NBR (Perbunan): da -35 a +100°C - FPM (Viton): da -25 a +120°C (Per i raccordi in acciaio inox AISI 316 vedere pagine tecniche)

- Temperature range without pressure reductions with steel connections fitted with seals in NBR (standard) and FPM (to order): NBR (Perbunan): from -35 to +100°C - FPM (Viton): from -25 to +120°C (For stainless steel fittings (AISI 316) see technical pages)



TN 126 GG-M
– Raccordo diritto per combinazioni
guarnizione gomma
– Stud /Standpipe Adaptors Packing
ring

Filettatura: Metrica cilindrica
Thread: Metric paral

Forma E DIN 3852 Foglio 11 Type E DIN 3852 Part 11

Serie Series	Ø Tubo Tube O.D. d ₁	PN	L	Ø F	Ø D	I	CH2	Ø N	Ø F1	CH1	Completo Complete		Peso-Weight kg.×100 P.	
											Articolo Item	Codice Code	Completo Complete	Solo corpo Only body
L	6	315	32,5	10 × 1	6	8	14	14	12×1,5	14	TS 126GG - 6 LM	TS125GL06M	2,2	1,2
	8		38,5	12 × 1,5	8	12	17	17	14×1,5	17	TS 126GG - 8 LM	TS125GL08M	3,8	2,2
	10		39	14 × 1,5	10	12	19	19	16×1,5	19	TS 126GG - 10 LM	TS125GL10M	4,9	2,8
	12		42,5	16 × 1,5	12	12	22	22	18×1,5	22	TS 126GG - 12 LM	TS125GL12M	6,9	4,2
	15		43,5	18 × 1,5	15	12	24	24	22×1,5	27	TS 126GG - 15 LM	TS125GL15M	9,7	5,2
	18		45,5	22 × 1,5	18	14	27	27	26×1,5	32	TS 126GG - 18 LM	TS125GL18M	14,1	7,3
	22	160	48,5	26 × 1,5	22	16	32	32	30×2	36	TS 126GG - 22 LM	TS125GL22M	19,9	11,0
	28		53,5	33 × 2	28	18	41	40	36×2	41	TS 126GG - 28 LM	TS125GL28M	27,6	17,4
	35		62,5	42 × 2	35	20	50	50	45×2	50	TS 126GG - 35 LM	TS125GL35M	46,8	31,0
	42		68,5	48 × 2	42	22	55	55	52×2	60	TS 126GG - 42 LM	TS125GL42M	65,7	41,5
S	6	630	39	12 × 1,5	6	12	17	17	14×1,5	17	TS 126GG - 6 SM	TS125GS06M	4,3	2,4
	8		41,5	14 × 1,5	8	12	19	19	16×1,5	19	TS 126GG - 8 SM	TS125GS08M	5,8	3,6
	10		44	16 × 1,5	10	12	22	22	18×1,5	22	TS 126GG - 10 SM	TS125GS10M	8,2	4,9
	12		46	18 × 1,5	12	12	24	24	20×1,5	24	TS 126GG - 12 SM	TS125GS12M	10,3	6,6
	14		50,5	20 × 1,5	14	14	27	26	22×1,5	27	TS 126GG - 14 SM	TS125GS14M	14,7	9,1
	16	400	51	22 × 1,5	16	14	27	27	24×1,5	30	TS 126GG - 16 SM	TS125GS16M	16,2	9,1
	20		59	27 × 2	20	16	32	32	30×2	36	TS 126GG - 20 SM	TS125GS20M	25,2	13,7
	25		66	33 × 2	25	18	41	40	36×2	46	TS 126GG - 25 SM	TS125GS25M	49,5	27,8
	30		71	42 × 2	30	20	50	50	42×2	50	TS 126GG - 30 SM	TS125GS30M	68,3	43,7
	38		315	82	48 × 2	38	22	55	55	52×2	60	TS 126GG - 38 SM	TS125GS38M	97,9

- Le dimensioni di ingombro si intendono a raccordo chiuso.

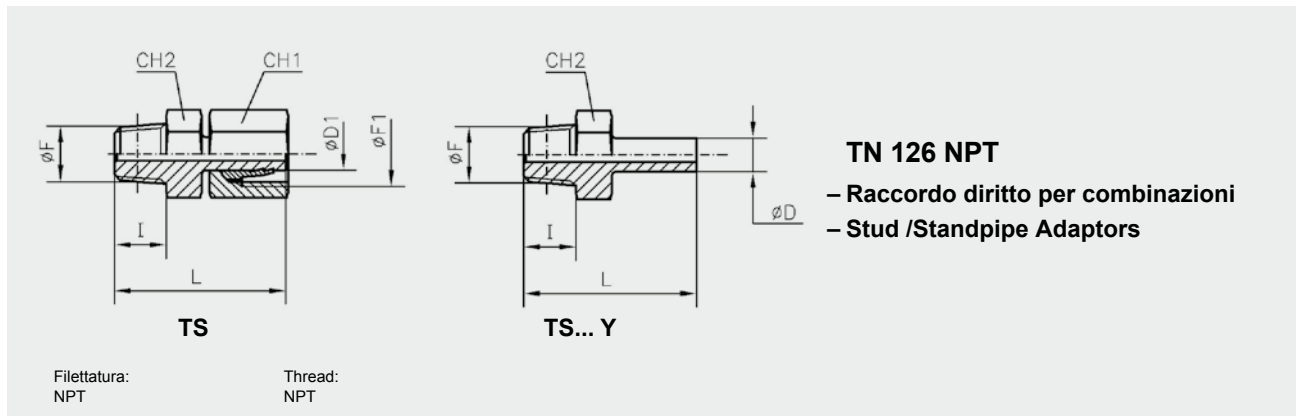
- Overall sizes are with closed fitting.

- Per ordinare i raccordi in ACCIAIO INOX (AISI 316) sostituire nel codice di ordinazione la lettera "T" con la lettera "I"

- To order stainless steel fittings (AISI 316), replace the letter "T" with the letter "I"

- Gamma di temperature senza riduzioni di pressione con i raccordi in acciaio con guarnizioni gomma in NBR (di serie) e FPM (su richiesta): NBR (Perbunan): da -35 a +100°C - FPM (Viton): da -25 a +120°C (Per i raccordi in acciaio inox AISI 316 vedere pagine tecniche)

- Temperature range without pressure reductions with steel connections fitted with seals in NBR (standard) and FPM (to order): NBR (Perbunan): from -35 to +100°C - FPM (Viton): from -25 to +120°C (For stainless steel fittings (AISI 316) see technical pages)



TN 126 NPT

- Raccordo diritto per combinazioni
- Stud /Standpipe Adaptors

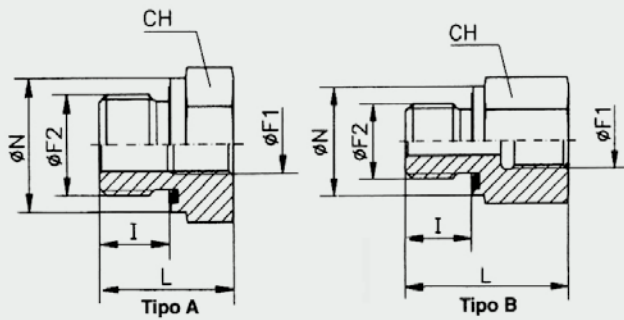
Serie Series	Ø Tubo Tube O.D. d _i	PN	L	Ø F	Ø D	I	CH2	Ø F1	CH1	Completo Complete		Peso-Weight kg.×100 P.	
										Articolo Item	Codice Code	Completo Complete	Solo corpo Only body
L	6	315	33	1/8"	6	10	11	12×1,5	14	TS 126 - 6 LNPT	TS126L06N02	2,1	1,0
	8		39	1/4"	8	15	14	14×1,5	17	TS 126 - 8 LNPT	TS126L08N04	4,0	2,4
	10		40	1/4"	10	15	14	16×1,5	19	TS 126 - 10 LNPT	TS126L10N04	4,3	2,3
	12		44,5	3/8"	12	15	19	18×1,5	22	TS 126 - 12 LNPT	TS126L12N06	7,3	4,4
	15		48	1/2"	15	20	22	22×1,5	27	TS 126 - 15 LNPT	TS126L15N08	11,3	6,7
	18		49	1/2"	18	20	22	26×1,5	32	TS 126 - 18 LNPT	TS126L18N08	13,1	6,3
	22	160	49	3/4"	22	20	27	30×2	36	TS 126 - 22 LNPT	TS126L22N12	18,5	9,7
	28		55,5	1"	28	25	36	36×2	41	TS 126 - 28 LNPT	TS126L28N16	26,7	16,1
	35		63	1" 1/4	35	26	46	45×2	50	TS 126 - 35 LNPT	TS126L35N20	45,4	29,7
	42		65	1" 1/2	42	26	50	52×2	60	TS 126 - 42 LNPT	TS126L42N24	60,4	37,0
S	6	630	40	1/4"	6	15	14	14×1,5	17	TS 126 - 6 SNPT	TS126S06N04	4,2	2,3
	8		40	1/4"	8	15	14	16×1,5	19	TS 126 - 8 SNPT	TS126S08N04	4,6	2,4
	10		44	3/8"	10	15	19	18×1,5	22	TS 126 - 10 SNPT	TS126S10N06	7,7	4,4
	12		44,5	3/8"	12	15	19	20×1,5	24	TS 126 - 12 SNPT	TS126S12N06	8,3	4,6
	14		53,5	1/2"	14	20	22	22×1,5	27	TS 126 - 14 SNPT	TS126S14N08	13,6	8,0
	16	400	53,5	1/2"	16	20	22	24×1,5	30	TS 126 - 16 SNPT	TS126S16N08	14,4	7,4
	20		58	3/4"	20	20	27	30×2	36	TS 126 - 20 SNPT	TS126S20N12	22,1	11,0
	25		68,5	1"	25	25	36	36×2	46	TS 126 - 25 SNPT	TS126S25N16	47,4	25,4
	30		73,5	1" 1/4	30	26	46	42×2	50	TS 126 - 30 SNPT	TS126S30N20	65,8	41,3
	38		315	78	1" 1/2	38	26	50	52×2	60	TS 126 - 38 SNPT	TS126S38N24	88,0

- Le dimensioni di ingombro si intendono a raccordo chiuso.

- Overall sizes are with closed fitting.

- Per ordinare i raccordi in ACCIAIO INOX (AISI 316) sostituire nel codice di ordinazione la lettera "T" con la lettera "I"

- To order stainless steel fittings (AISI 316), replace the letter "T" with the letter "I"



TN 141 GG-R
 – Raccordo di riduzione filettato con
 guarnizione in gomma
 – Male / Female Stud Adaptors
 Packing ring

Filettatura: Thread:
 Gas cilindrica B.S.P. parallel

Forma E DIN 3852 Foglio 11

Type E DIN 3852 Part 11

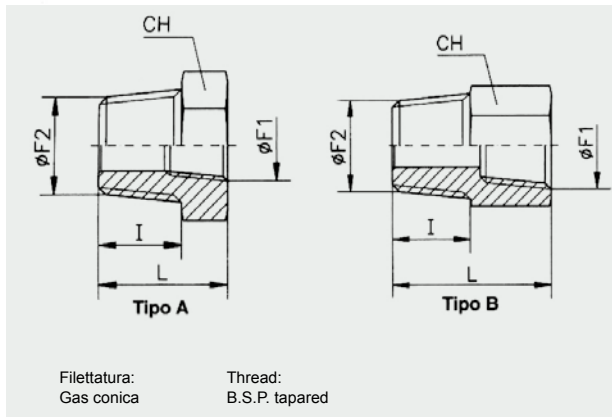
Tipo Type	Ø F2	Ø F1	L	I	CH	Ø N	PN	Completo Complete		Peso Weight kg. x100 P.	
								Articolo Item	Codice Code		
A	3/8"	1/8"	22,5	12	22	22	630	TN 141 GG - 3/8" x 1/8" R	TS141AR06R02	4,0	
	1/2"	1/8"	24	14	27	27		TN 141 GG - 1/2" x 1/8" R	TS141AR08R02	6,7	
	1/2"	1/4"	24	14	27	27		TN 141 GG - 1/2" x 1/4" R	TS141AR08R04	5,7	
	3/4"	1/4"	26	16	32	32	400	TN 141 GG - 3/4" x 1/4" R	TS141AR12R04	10,4	
	3/4"	3/8"	26	16	32	32		TN 141 GG - 3/4" x 3/8" R	TS141AR12R06	8,8	
	1"	1/4"	29	18	41	40		TN 141 GG - 1" x 1/4" R	TS141AR16R04	19,6	
	1"	3/8"	29	18	41	40		TN 141 GG - 1" x 3/8" R	TS141AR16R06	18,0	
	1"	1/2"	29	18	41	40		TN 141 GG - 1" x 1/2" R	TS141AR16R08	15,8	
	1" 1/4	1/2"	32	20	50	50		TN 141 GG - 1" 1/4 x 1/2" R	TS141AR20R08	31,0	
	1" 1/4	3/4"	32	20	50	50	315	TN 141 GG - 1" 1/4 x 3/4" R	TS141AR20R12	27,0	
	1" 1/2	1/2"	36	22	55	55		TN 141 GG - 1" 1/2 x 1/2" R	TS141AR24R08	47,0	
	1" 1/2	3/4"	36	22	55	55		TN 141 GG - 1" 1/2 x 3/4" R	TS141AR24R12	40,0	
1" 1/2	1"	36	22	55	55	TN 141 GG - 1" 1/2 x 1" R		TS141AR24R16	34,0		
B	1/8"	1/4"	31	8	19	14	630	TN 141 GG - 1/8" x 1/4" R	TS141BR02R04	3,7	
	1/8"	3/8"	32	8	24	14		TN 141 GG - 1/8" x 3/8" R	TS141BR02R06	6,2	
	1/4"	1/8"	29	12	19	19		TN 141 GG - 1/4" x 1/8" R	TS141BR04R02	3,7	
	1/4"	3/8"	36	12	24	19		TN 141 GG - 1/4" x 3/8" R	TS141BR04R06	6,7	
	1/4"	1/2"	40	12	30	19		TN 141 GG - 1/4" x 1/2" R	TS141BR04R08	11,5	
	1/4"	3/4"	43	12	36	19		TN 141 GG - 1/4" x 3/4" R	TS141BR04R12	17,0	
	3/8"	1/4"	36	12	22	22		TN 141 GG - 3/8" x 1/4" R	TS141BR06R04	6,7	
	3/8"	1/2"	41	12	30	22		TN 141 GG - 3/8" x 1/2" R	TS141BR06R08	12,5	
	3/8"	3/4"	44	12	36	22	400	TN 141 GG - 3/8" x 3/4" R	TS141BR06R12	18,0	
	1/2"	3/8"	37	14	27	27	630	TN 141 GG - 1/2" x 3/8" R	TS141BR08R06	9,0	
	1/2"	3/4"	46	14	36	27	400	TN 141 GG - 1/2" x 3/4" R	TS141BR08R12	18,2	
	1/2"	1"	49	14	41	27		TN 141 GG - 1/2" x 1" R	TS141BR08R16	22,0	
	1/2"	1" 1/4	53	14	55	27		TN 141 GG - 1/2" x 1" 1/4 R	TS141BR08R20	48,0	
	3/4"	1/2"	43	16	32	32		TN 141 GG - 3/4" x 1/2" R	TS141BR12R08	14,5	
	3/4"	1"	51	16	41	32		TN 141 GG - 3/4" x 1" R	TS141BR12R16	23,7	
	3/4"	1" 1/4	55	16	55	32		TN 141 GG - 3/4" x 1" 1/4 R	TS141BR12R20	48,0	
	3/4"	1" 1/2	57	16	60	32		315	TN 141 GG - 3/4" x 1" 1/2 R	TS141BR12R24	56,0
	1"	3/4"	49	18	41	40		400	TN 141 GG - 1" x 3/4" R	TS141BR16R12	27,0
	1"	1" 1/4	57	18	55	40	TN 141 GG - 1" x 1" 1/4 R		TS141BR16R20	50,0	
	1"	1" 1/2	59	18	60	40	315		TN 141 GG - 1" x 1" 1/2 R	TS141BR16R24	58,5
1" 1/4	1"	53	20	50	50	400	TN 141 GG - 1" 1/4 x 1" R		TS141BR20R16	45,9	
1" 1/4	1" 1/2	60	20	60	50	315	TN 141 GG - 1" 1/4 x 1" 1/2 R	TS141BR20R24	61,5		
1" 1/2	1" 1/4	58	22	55	55		TN 141 GG - 1" 1/2 x 1" 1/4 R	TS141BR24R20	54,0		

- Per ordinare i raccordi in ACCIAIO INOX (AISI 316) sostituire nel codice di ordinazione la lettera "T" con la lettera "I"

- To order stainless steel fittings (AISI 316), replace the letter "T" with the letter "I"

- Gamma di temperature senza riduzioni di pressione con i raccordi in acciaio con guarnizioni gomma in NBR (di serie) e FPM (su richiesta): NBR (Perbunan): da -35 a +100°C - FPM (Viton): da -25 a +120°C (Per i raccordi in acciaio inox AISI 316 vedere pagine tecniche)

- Temperature range without pressure reductions with steel connections fitted with seals in NBR (standard) and FPM (to order): NBR (Perbunan): from -35 to +100°C - FPM (Viton): from -25 to +120°C (For stainless steel fittings (AISI 316) see technical pages)

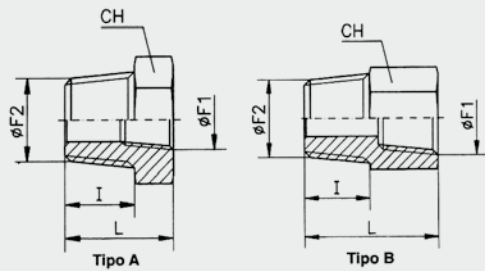


TN 143 R
- Raccordo di riduzione filettato
- Male / Female Stud Adaptors

Filettatura: Gas conica
Thread: B.S.P. tapered

Tipo Type	Ø F2	Ø F1	L	I	CH	Completo Complete		Peso Weight kg. x 100 P.
						Articolo Item	Codice Code	
A	3/8"	1/8"	20	12	22	TN 143 - 3/8" x 1/8" R	TS143R06R02	4,4
	1/2"	1/8"	22	14	27	TN 143 - 1/2" x 1/8" R	TS143R08R02	7,0
	1/2"	1/4"	22	14	27	TN 143 - 1/2" x 1/4" R	TS143R08R04	6,4
	3/4"	1/4"	25	16	32	TN 143 - 3/4" x 1/4" R	TS143R12R04	9,9
	3/4"	3/8"	25	16	32	TN 143 - 3/4" x 3/8" R	TS143R12R06	9,5
	1"	1/4"	28	18	41	TN 143 - 1" x 1/4" R	TS143R16R04	20,7
	1"	3/8"	28	18	41	TN 143 - 1" x 3/8" R	TS143R16R06	18,7
	1"	1/2"	28	18	41	TN 143 - 1" x 1/2" R	TS143R16R08	16,6
	1" 1/4	1/2"	32	20	50	TN 143 - 1" 1/4 x 1/2" R	TS143R20R08	31,7
	1" 1/4	3/4"	32	20	50	TN 143 - 1" 1/4 x 3/4" R	TS143R20R12	27,7
	1" 1/2	1/2"	37	22	55	TN 143 - 1" 1/2 x 1/2" R	TS143R24R08	48,0
1" 1/2	3/4"	37	22	55	TN 143 - 1" 1/2 x 3/4" R	TS143R24R12	43,9	
1" 1/2	1"	37	22	55	TN 143 - 1" 1/2 x 1" R	TS143R24R16	34,3	
B	1/8"	1/4"	26	8	19	TN 143 - 1/8" x 1/4" R	TS143R02R04	4,0
	1/8"	3/8"	26	8	24	TN 143 - 1/8" x 3/8" R	TS143R02R06	5,0
	1/4"	1/8"	29	14	19	TN 143 - 1/4" x 1/8" R	TS143R04R02	4,1
	1/4"	3/8"	34	14	24	TN 143 - 1/4" x 3/8" R	TS143R04R06	7,1
	1/4"	1/2"	40	14	32	TN 143 - 1/4" x 1/2" R	TS143R04R08	9,6
	1/4"	3/4"	40	14	36	TN 143 - 1/4" x 3/4" R	TS143R04R12	17,9
	3/8"	1/4"	32	14	22	TN 143 - 3/8" x 1/4" R	TS143R06R04	3,7
	3/8"	1/2"	38	14	32	TN 143 - 3/8" x 1/2" R	TS143R06R08	9,7
	3/8"	3/4"	38	14	36	TN 143 - 3/8" x 3/4" R	TS143R06R12	18,2
	1/2"	3/8"	36	16	27	TN 143 - 1/2" x 3/8" R	TS143R08R06	10,1
	1/2"	3/4"	43	16	36	TN 143 - 1/2" x 3/4" R	TS143R08R12	18,5
	1/2"	1"	50	16	46	TN 143 - 1/2" x 1" R	TS143R08R16	23,1
	1/2"	1" 1/4	50	16	55	TN 143 - 1/2" x 1" 1/4 R	TS143R08R20	47,8
	3/4"	1/2"	43	18	32	TN 143 - 3/4" x 1/2" R	TS143R12R08	15,4
	3/4"	1"	50	18	46	TN 143 - 3/4" x 1" R	TS143R12R16	24,1
	3/4"	1" 1/4	50	18	55	TN 143 - 3/4" x 1" 1/4 R	TS143R12R20	49,0
	3/4"	1" 1/2	50	18	60	TN 143 - 3/4" x 1" 1/2 R	TS143R12R24	55,5
	1"	3/4"	48	20	41	TN 143 - 1" x 3/4" R	TS143R16R12	28,7
	1"	1" 1/4	54	20	55	TN 143 - 1" x 1" 1/4 R	TS143R16R20	53,7
	1"	1" 1/2	54	20	60	TN 143 - 1" x 1" 1/2 R	TS143R16R24	57,5
	1" 1/4	1"	52	22	50	TN 143 - 1" 1/4 x 1" R	TS143R20R16	45,3
1" 1/4	1" 1/2	57	22	60	TN 143 - 1" 1/4 x 1" 1/2 R	TS143R20R24	59,0	
1" 1/2	1" 1/4	57	24	55	TN 143 - 1" 1/2 x 1" 1/4 R	TS143R24R20	54,0	

- Per ordinare i raccordi in ACCIAIO INOX (AISI 316) sostituire nel codice di ordinazione la lettera "T" con la lettera "I" - To order stainless steel fittings (AISI 316), replace the letter "T" with the letter "I"



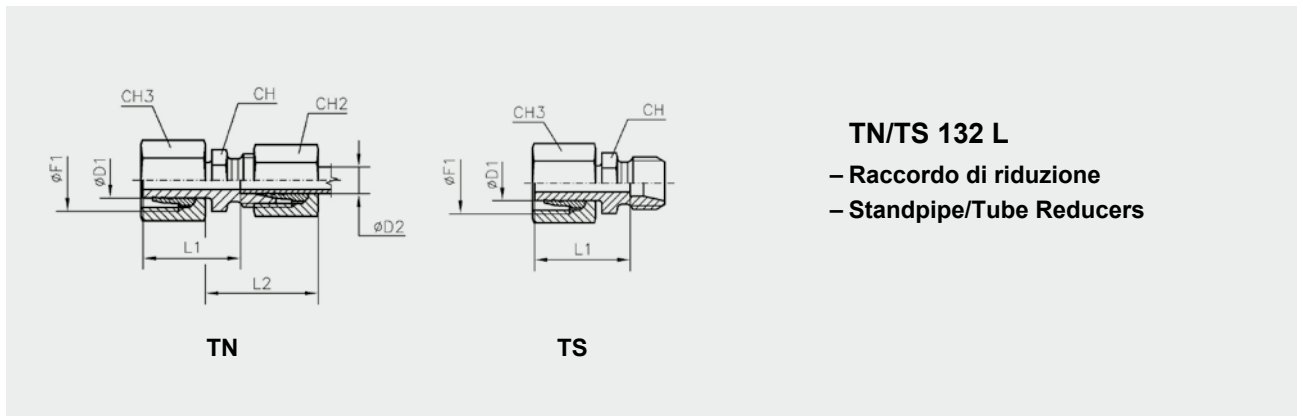
TN 143 NPT
– Raccordo di riduzione filettato
– Male / Female Stud Adaptors

Filettatura: NPT Thread: NPT

Tipo Type	ø F2	ø F1	L	I	CH	Completo Complete		Peso Weight kg.×100 P.
						Articolo Item	Codice Code	
A	3/8"	1/8"	23	15	22	TN 143 - 3/8" x 1/8" NPT	TS143N06N02	4,4
	1/2"	1/8"	28	20	27	TN 143 - 1/2" x 1/8" NPT	TS143N08N02	7,0
	1/2"	1/4"	28	20	27	TN 143 - 1/2" x 1/4" NPT	TS143N08N04	6,4
	3/4"	1/4"	29	20	32	TN 143 - 3/4" x 1/4" NPT	TS143N12N04	9,9
	3/4"	3/8"	29	20	32	TN 143 - 3/4" x 3/8" NPT	TS143N12N06	9,5
	1"	1/4"	35	25	41	TN 143 - 1" x 1/4" NPT	TS143N16N04	20,7
	1"	3/8"	35	25	41	TN 143 - 1" x 3/8" NPT	TS143N16N06	18,7
	1"	1/2"	35	25	41	TN 143 - 1" x 1/2" NPT	TS143N16N08	16,6
	1" 1/4	1/2"	37	25	50	TN 143 - 1" 1/4 x 1/2" NPT	TS143N20N08	31,7
	1" 1/4	3/4"	37	25	50	TN 143 - 1" 1/4 x 3/4" NPT	TS143N20N12	27,7
	1" 1/2	1/2"	41	26	55	TN 143 - 1" 1/2 x 1/2" NPT	TS143N24N08	48,0
1" 1/2	3/4"	41	26	55	TN 143 - 1" 1/2 x 3/4" NPT	TS143N24N12	43,9	
1" 1/2	1"	41	26	55	TN 143 - 1" 1/2 x 1" NPT	TS143N24N16	34,3	
B	1/8"	1/4"	29	8	19	TN 143 - 1/8" x 1/4" NPT	TS143N02N04	4,0
	1/8"	3/8"	31	8	24	TN 143 - 1/8" x 3/8" NPT	TS143N02N06	5,0
	1/4"	1/8"	29	14	19	TN 143 - 1/4" x 1/8" NPT	TS143N04N02	4,1
	1/4"	3/8"	39	14	24	TN 143 - 1/4" x 3/8" NPT	TS143N04N06	7,1
	1/4"	1/2"	46	14	32	TN 143 - 1/4" x 1/2" NPT	TS143N04N08	9,6
	1/4"	3/4"	46	14	36	TN 143 - 1/4" x 3/4" NPT	TS143N04N12	17,9
	3/8"	1/4"	36	15	22	TN 143 - 3/8" x 1/4" NPT	TS143N06N04	3,7
	3/8"	1/2"	47	15	32	TN 143 - 3/8" x 1/2" NPT	TS143N06N08	9,7
	3/8"	3/4"	47	15	36	TN 143 - 3/8" x 3/4" NPT	TS143N06N12	18,2
	1/2"	3/8"	43	20	27	TN 143 - 1/2" x 3/8" NPT	TS143N08N06	10,1
	1/2"	3/4"	53	20	36	TN 143 - 1/2" x 3/4" NPT	TS143N08N12	18,5
	1/2"	1"	60	20	46	TN 143 - 1/2" x 1" NPT	TS143N08N16	23,1
	1/2"	1" 1/4	60	20	55	TN 143 - 1/2" x 1" 1/4 NPT	TS143N08N20	47,8
	3/4"	1/2"	53	20	32	TN 143 - 3/4" x 1/2" NPT	TS143N12N08	15,4
	3/4"	1"	60	20	46	TN 143 - 3/4" x 1" NPT	TS143N12N16	24,1
	3/4"	1" 1/4	60	20	55	TN 143 - 3/4" x 1" 1/4 NPT	TS143N12N20	49,0
	3/4"	1" 1/2	60	20	60	TN 143 - 3/4" x 1" 1/2 NPT	TS143N12N24	55,5
	1"	3/4"	58	25	41	TN 143 - 1" x 3/4" NPT	TS143N16N12	28,7
	1"	1" 1/4	65	25	55	TN 143 - 1" x 1" 1/4 NPT	TS143N16N20	53,7
	1"	1" 1/2	65	25	60	TN 143 - 1" x 1" 1/2 NPT	TS143N16N24	57,5
1" 1/4	1"	65	25	50	TN 143 - 1" 1/4 x 1" NPT	TS143N20N16	45,3	
1" 1/4	1" 1/2	65	25	60	TN 143 - 1" 1/4 x 1" 1/2 NPT	TS143N20N24	59,0	
1" 1/2	1" 1/4	66	26	55	TN 143 - 1" 1/2 x 1" 1/4 NPT	TS143N24N20	54,0	

- Per ordinare i raccordi in ACCIAIO INOX (AISI 316) sostituire nel codice di ordinazione la lettera "T" con la lettera "I"

- To order stainless steel fittings (AISI 316), replace the letter "T" with the letter "I"

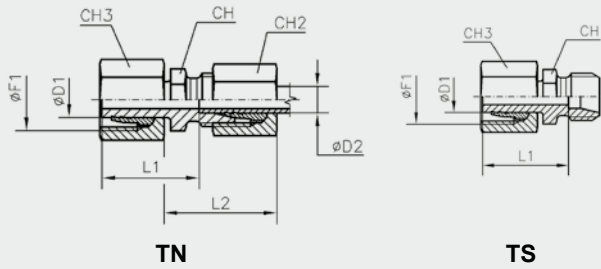


TN/TS 132 L

- Raccordo di riduzione
- Standpipe/Tube Reducers

Serie Series	ø D1	ø D2	PN	L1	L2	CH2	CH3	ø F1	CH	Completo Complete		Peso-Weight kg. x 100 P.	
										Articolo Item	Codice Code	Completo Complete	Pre serrato Pre-assembled
L	8	6	315	29,5	30	14	17	16x1,5	14	TN 132 - 8/ 6 L	TN132L08L06	4,4	3,2
	10	6		29,5	30	14	19	18x1,5	14	TN 132 - 10/ 6 L	TN132L10L06	5,2	4,1
	10	8		29,5	30	17	19	18x1,5	17	TN 132 - 10/ 8 L	TN132L10L08	5,9	4,3
	12	6		29,5	30	14	22	20x1,5	14	TN 132 - 12/ 6 L	TN132L12L06	6,5	5,4
	12	8		29,5	30	17	22	20x1,5	17	TN 132 - 12/ 8 L	TN132L12L08	7,2	5,6
	12	10		31	31	19	22	20x1,5	17	TN 132 - 12/ 10 L	TN132L12L10	7,4	5,3
	15	6		29,5	29	14	27	22x1,5	17	TN 132 - 15/ 6 L	TN132L15L06	9,6	8,5
	15	8		29,5	29	17	27	22x1,5	17	TN 132 - 15/ 8 L	TN132L15L08	10,0	8,3
	15	10		31	30	19	27	22x1,5	17	TN 132 - 15/ 10 L	TN132L15L10	10,2	8,1
	15	12		31	30	22	27	22x1,5	19	TN 132 - 15/ 12 L	TN132L15L12	10,7	7,9
	18	6		30,5	29	14	32	24x1,5	19	TN 132 - 18/ 6 L	TN132L18L06	13,4	12,3
	18	8		30,5	29	17	32	24x1,5	19	TN 132 - 18/ 8 L	TN132L18L08	13,7	12,1
	18	10		32	30	19	32	24x1,5	19	TN 132 - 18/ 10 L	TN132L18L10	14,1	12,0
	18	12		32	30	22	32	24x1,5	19	TN 132 - 18/ 12 L	TN132L18L12	14,4	11,6
	18	15		32,5	32	27	32	24x1,5	24	TN 132 - 18/ 15 L	TN132L18L15	16,8	12,2
	22	6		33,5	32	14	36	30x2	24	TN 132 - 22/ 6 L	TN132L22L06	19,3	18,2
	22	8		33,5	32	17	36	30x2	24	TN 132 - 22/ 8 L	TN132L22L08	19,5	17,9
	22	10		35	33	19	36	30x2	24	TN 132 - 22/ 10 L	TN132L22L10	19,7	17,5
	22	12		35	33	22	36	30x2	24	TN 132 - 22/ 12 L	TN132L22L12	19,8	17,1
	22	15		35,5	35	27	36	30x2	24	TN 132 - 22/ 15 L	TN132L22L15	21,8	17,0
	22	18		35	35	32	36	30x2	27	TN 132 - 22/ 18 L	TN132L22L18	23,4	16,9
	28	6		34,5	33	14	41	36x2	32	TN 132 - 28/ 6 L	TN132L28L06	27,1	25,9
	28	8	34,5	33	17	41	36x2	32	TN 132 - 28/ 8 L	TN132L28L08	27,4	25,8	
	28	10	36	34	19	41	36x2	32	TN 132 - 28/ 10 L	TN132L28L10	27,8	25,8	
	28	12	36	34	22	41	36x2	32	TN 132 - 28/ 12 L	TN132L28L12	28,2	25,3	
	28	15	36,5	35	27	41	36x2	32	TN 132 - 28/ 15 L	TN132L28L15	29,3	25,1	
	28	18	36	36	32	41	36x2	32	TN 132 - 28/ 18 L	TN132L28L18	31,0	24,1	
	28	22	36	38	36	41	36x2	32	TN 132 - 28/ 22 L	TN132L28L22	30,6	21,4	
	35	6	40,5	34	14	50	42x2	36	TN 132 - 35/ 6 L	TN132L35L06	43,5	41,8	
	35	8	40,5	34	17	50	42x2	36	TN 132 - 35/ 8 L	TN132L35L08	43,8	41,9	
	35	10	42	35	19	50	42x2	36	TN 132 - 35/ 10 L	TN132L35L10	44,4	41,9	
	35	12	42	35	22	50	42x2	36	TN 132 - 35/ 12 L	TN132L35L12	45,2	42,2	
	35	15	42,5	36	27	50	42x2	36	TN 132 - 35/ 15 L	TN132L35L15	46,1	41,2	
	35	18	42	37	32	50	42x2	36	TN 132 - 35/ 18 L	TN132L35L18	47,2	40,4	
	35	22	44	39	36	50	42x2	36	TN 132 - 35/ 22 L	TN132L35L22	47,1	38,4	
	35	28	44	39	41	50	42x2	41	TN 132 - 35/ 28 L	TN132L35L28	47,2	37,2	
	42	6	42,5	35	14	60	52x2	46	TN 132 - 42/ 6 L	TN132L42L06	66,6	66,0	
	42	8	42,5	35	17	60	52x2	46	TN 132 - 42/ 8 L	TN132L42L08	67,9	65,1	
	42	10	44	36	19	60	52x2	46	TN 132 - 42/ 10 L	TN132L42L10	68,7	66,6	
	42	12	43	36	22	60	52x2	46	TN 132 - 42/ 12 L	TN132L42L12	66,8	65,4	
	42	15	44,5	37	27	60	52x2	46	TN 132 - 42/ 15 L	TN132L42L15	69,2	65,8	
	42	18	44	38	32	60	52x2	46	TN 132 - 42/ 18 L	TN132L42L18	70,1	63,1	
42	22	46	40	36	60	52x2	46	TN 132 - 42/ 22 L	TN132L42L22	71,4	61,3		
42	28	46	40	41	60	52x2	46	TN 132 - 42/ 28 L	TN132L42L28	68,5	58,0		
42	35	45	44	50	60	52x2	46	TN 132 - 42/ 35 L	TN132L42L35	69,3	54,1		

- Le dimensioni di ingombro si intendono a raccordo chiuso. - Overall sizes are with closed fitting.
- Per ordinare i raccordi in ACCIAIO INOX (AISI 316) sostituire nel codice di odinazione la lettera "T" con la lettera "I" - To order stainless steel fittings (AISI 316), replace the letter "T" with the letter "I"
- Per ordinare il raccordo senza dadi e anelli specificare TN132-....SOLO CORPO - To order the fittings without rings and nuts specify TN132-....ONLY BODY
- Per ordinare il raccordo montato non serrato specificare TN132-....MNS - To order the fittings mounted and not pre-assembled specify TN132-....MNS
- Per ordinare il "solo corpo" sostituire la lettera "N" con la lettera "S" - To order only body replace the letter "N" with the letter "S"



TN/TS 132 S

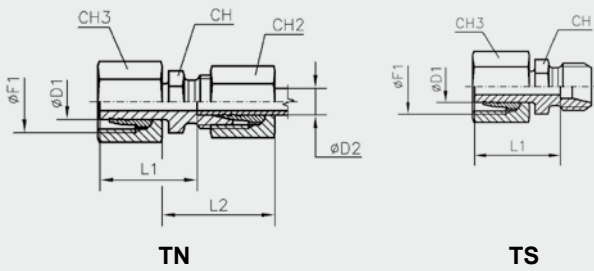
- Raccordo di riduzione
- Standpipe/Tube Reducers

Serie Series	ø D1	ø D2	PN	L1	L2	CH2	CH3	ø F1	CH	Completo Complete		Peso-Weight kg. x100 P.	
										Articolo Item	Codice Code	Completo Complete	Pre serrato Pre-assembled
S	8	6	630	31	31	17	19	16x1,5	17	TN 132 - 8/ 6 S	TN132S08S06	6,6	4,7
	10	6		32	31	17	22	18x1,5	17	TN 132 - 10/ 6 S	TN132S10S06	8,1	6,3
	10	8		32	31	19	22	18x1,5	17	TN 132 - 10/ 8 S	TN132S10S08	8,5	6,3
	12	6		33	32	17	24	20x1,5	17	TN 132 - 12/ 6 S	TN132S12S06	9,2	7,3
	12	8		33	32	19	24	20x1,5	17	TN 132 - 12/ 8 S	TN132S12S08	9,6	7,4
	12	10		32,5	33	22	24	20x1,5	19	TN 132 - 12/ 10 S	TN132S12S10	10,5	7,5
	14	6		37	34	17	27	22x1,5	17	TN 132 - 14/ 6 S	TN132S14S06	12,3	10,4
	14	8		37	34	19	27	22x1,5	17	TN 132 - 14/ 8 S	TN132S14S08	12,7	10,5
	14	10		36,5	35	22	27	22x1,5	19	TN 132 - 14/ 10 S	TN132S14S10	13,7	10,7
	14	12		36,5	35	24	27	22x1,5	22	TN 132 - 14/ 12 S	TN132S14S12	14,8	11,2
	16	6		37	34	17	30	24x1,5	17	TN 132 - 16/ 6 S	TN132S16S06	14,6	12,7
	16	8		37	34	19	30	24x1,5	17	TN 132 - 16/ 8 S	TN132S16S08	15,1	12,8
	16	10		36,5	35	22	30	24x1,5	19	TN 132 - 16/ 10 S	TN132S16S10	16,2	12,9
	16	12		36,5	35	24	30	24x1,5	22	TN 132 - 16/ 12 S	TN132S16S12	17,3	13,4
	16	14		38	38	27	30	24x1,5	24	TN 132 - 16/ 14 S	TN132S16S14	19,5	13,9
	20	6		43	36	17	36	30x2	22	TN 132 - 20/ 6 S	TN132S20S06	23,8	21,9
	20	8	43	36	19	36	30x2	22	TN 132 - 20/ 8 S	TN132S20S08	24,1	21,8	
	20	10	42,5	37	22	36	30x2	22	TN 132 - 20/ 10 S	TN132S20S10	24,5	21,5	
	20	12	42,5	37	24	36	30x2	22	TN 132 - 20/ 12 S	TN132S20S12	24,8	21,3	
	20	14	44	40	27	36	30x2	24	TN 132 - 20/ 14 S	TN132S20S14	27,4	21,8	
	20	16	43,5	40	30	36	30x2	27	TN 132 - 20/ 16 S	TN132S20S16	29,1	21,9	
	25	6	47	38	17	46	36x2	27	TN 132 - 25/ 6 S	TN132S25S06	41,1	37,5	
	25	8	47	38	19	46	36x2	27	TN 132 - 25/ 8 S	TN132S25S08	41,1	38,3	
	25	10	46,5	39	22	46	36x2	27	TN 132 - 25/ 10 S	TN132S25S10	41,9	38,5	
	25	12	46,5	39	24	46	36x2	27	TN 132 - 25/ 12 S	TN132S25S12	42,3	38,5	
	25	14	48	42	27	46	36x2	27	TN 132 - 25/ 14 S	TN132S25S14	42,8	37,6	
	25	16	47,5	42	30	46	36x2	27	TN 132 - 25/ 16 S	TN132S25S16	44,5	37,2	
	25	20	47,5	45	36	46	36x2	32	TN 132 - 25/ 20 S	TN132S25S20	49,2	38,0	
	30	6	49	37	17	50	42x2	32	TN 132 - 30/ 6 S	TN132S30S06	48,2	49,0	
	30	8	49	37	19	50	42x2	32	TN 132 - 30/ 8 S	TN132S30S08	51,3	49,1	
	30	10	48,5	38	22	50	42x2	32	TN 132 - 30/ 10 S	TN132S30S10	52,6	49,0	
	30	12	48,5	38	24	50	42x2	32	TN 132 - 30/ 12 S	TN132S30S12	52,4	47,9	
30	14	50	41	27	50	42x2	32	TN 132 - 30/ 14 S	TN132S30S14	53,0	47,4		
30	16	49,5	41	30	50	42x2	32	TN 132 - 30/ 16 S	TN132S30S16	54,5	47,7		
30	20	49,5	45	36	50	42x2	32	TN 132 - 30/ 20 S	TN132S30S20	58,1	45,3		
30	25	50	48	46	50	42x2	41	TN 132 - 30/ 25 S	TN132S30S25	70,9	49,2		
38	6	56	38	17	60	52x2	41	TN 132 - 38/ 6 S	TN132S38S06	83,2	81,4		
38	8	56	38	19	60	52x2	41	TN 132 - 38/ 8 S	TN132S38S08	83,1	80,9		
38	10	55,5	39	22	60	52x2	41	TN 132 - 38/ 10 S	TN132S38S10	83,6	77,7		
38	12	56,5	39	24	60	52x2	41	TN 132 - 38/ 12 S	TN132S38S12	84,4	80,9		
38	14	57	42	27	60	52x2	41	TN 132 - 38/ 14 S	TN132S38S14	84,9	79,6		
38	16	56,5	42	30	60	52x2	41	TN 132 - 38/ 16 S	TN132S38S16	86,4	79,2		
38	20	56,5	46	36	60	52x2	41	TN 132 - 38/ 20 S	TN132S38S20	89,3	78,1		
38	25	57	49	46	60	52x2	41	TN 132 - 38/ 25 S	TN132S38S25	97,5	76,2		
38	30	57,5	52	50	60	52x2	46	TN 132 - 38/ 30 S	TN132S38S30	98,7	75,4		

- Le dimensioni di ingombro si intendono a raccordo chiuso.
- Overall sizes are with closed fitting.
- Per ordinare i raccordi in ACCIAIO INOX (AISI 316) sostituire nel codice di ordinazione la lettera "T" con la lettera "I"
- To order stainless steel fittings (AISI 316), replace the letter "T" with the letter "I"
- Per ordinare il raccordo senza dadi e anelli specificare TN132-....SOLO CORPO
- To order the fittings without rings and nuts specify TN132-....ONLY BODY
- Per ordinare il raccordo montato non serrato specificare TN132-....MNS
- To order the fittings mounted and not pre-assembled specify TN132-....MNS
- Per ordinare il "solo corpo" sostituire la lettera "N" con la lettera "S"
- To order only body replace the letter "N" with the letter "S"



RACCORDI SPECIALI - SPECIAL FITTINGS

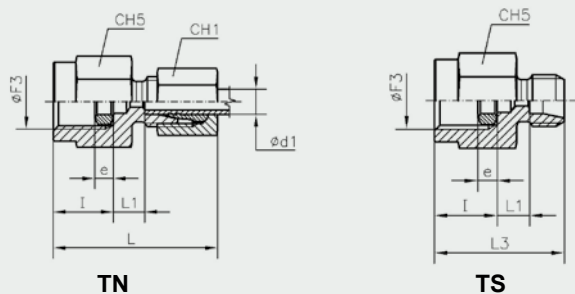


TN/TS 132

- Raccordo di riduzione
- Standpipe/Tube Reducers

Serie Series	Ø D1	Ø D2	PN	L1	CH2	CH3	Ø F1	CH	Completo Complete		Peso-Weight kg.×100 P.	
									Articolo Item	Codice Code	Completo Complete	Pre serrato Pre-assembled
LL	6	4	100	23	10	12	10×1	11	TN 132 - 6LL/4 LL	TN132E06E04	1,6	1,0
	8	4		23,5	10	14	12×1	11	TN 132 - 8LL/4 LL	TN132E08E04	2,0	1,2
	8	6		22	12	14	12×1	11	TN 132 - 8LL/6 LL	TN132E08E06	2,1	1,3
L/LL	6	4	315	23	10	14	12×1,5	11	TN 132 - 6L /4 LL	TN132L06E04	2,0	1,0
	8	4		23,5	10	17	14×1,5	11	TN 132 - 8L /4 LL	TN132L08E04	2,6	1,4
	10	4		28,5	10	19	16×1,5	11	TN 132 - 10L /4 LL	TN132L10E04	3,8	1,5
	12	4		28,5	10	22	18×1,5	14	TN 132 - 12L /4 LL	TN132L12E04	5,4	2,7
S/L	16	15	315	37	27	30	24×1,5	24	TN 132 - 16S /15 L	TN132S16L15	17,2	10,7
	20	15		43	27	36	30×2	24	TN 132 - 20S /15 L	TN132S20L15	23,0	12,7
	20	18		42,5	32	36	30×2	27	TN 132 - 20S /18 L	TN132S20L18	24,7	14,4
	25	22	160	48,5	36	46	36×2	32	TN 132 - 25S /22 L	TN132S25L22	44,4	35,3
	30	28		50,5	41	50	42×2	41	TN 132 - 30S /28 L	TN132S30L28	61,3	38,2
L/S	18	16	315	36	30	32	26×1,5	27	TN 132 - 18L /16 S	TN132L18S16	21,0	14,6
	22	16	160	38	30	36	30×2	27	TN 132 - 22L /16 S	TN132L22S16	25,5	17,0
	22	20		38	36	36	30×2	32	TN 132 - 22L /20 S	TN132L22S20	30,0	21,5
	28	16		39	30	41	36×2	32	TN 132 - 28L /16 S	TN132L28S16	26,5	17,3
	28	25		40,5	46	41	36×2	41	TN 132 - 28L /25 S	TN132L28S25	45,3	36,1

- Le dimensioni di ingombro si intendono a raccordo chiuso.
- Overall sizes are with closed fitting.
- Per ordinare i raccordi in ACCIAIO INOX (AISI 316) sostituire nel codice di ordinazione la lettera "T" con la lettera "I"
- To order stainless steel fittings (AISI 316), replace the letter "T" with the letter "I"
- Per ordinare il raccordo senza dadi e anelli specificare TN132-....SOLO CORPO
- To order the fittings without rings and nuts specify TN132-....ONLY BODY
- Per ordinare il raccordo montato non serrato specificare TN132-....MNS
- To order the fittings mounted and not pre-assembled specify TN132-....MNS
- Per ordinare il "solo corpo" sostituire la lettera "N" con la lettera "S"
- To order only body replace the letter "N" with the letter "S"



TN/TS 103
– Raccordo per manometro
– Gauge Couplings

Filettatura: Gas cilindrica
Thread: B.S.P. parallel

Serie Series	Ø Tubo Tube O.D. d ₁	PN	Ø F3	L	L1	L2	CH1	CH5	e *	I	Completo Complete		Peso-Weight kg.×100 P.	
											Articolo Item	Codice Code	Completo Complete	Solo corpo Only body
LL	4	100	1/4"	33	8,5	27	10	19	4,5	14,5	TN 103 - 4 LL	TN103E04R	3,9	3,4
L	6	315	1/4"	37	7,5	29	14	19	4,5	14,5	TN 103 - 6 L	TN103L06R	4,7	3,7
	8		1/4"	37	7,5	29	17	19	4,5	14,5	TN 103 - 8 L	TN103L08R	5,4	3,6
	10		1/4"	38	8,5	30	19	19	4,5	14,5	TN 103 - 10 L	TN103L10R	6,1	4,2
	12		1/4"	38	8,5	30	22	19	4,5	14,5	TN 103 - 12 L	TN103L12R	7,1	4,2
S	6	630	1/2"	46	11	38	17	27	5	20	TN 103 - 6 S	TN103S06R	10,6	8,7
	8		1/2"	46	11	38	19	27	5	20	TN 103 - 8 S	TN103S08R	11,4	9,1
	10		1/2"	47	10,5	38	22	27	5	20	TN 103 - 10 S	TN103S10R	12,6	9,3
	12		1/2"	47	10,5	38	24	27	5	20	TN 103 - 12 S	TN103S12R	12,9	9,7

- Le dimensioni di ingombro si intendono a raccordo chiuso.

- Overall sizes are with closed fitting.

- Per ordinare i raccordi in ACCIAIO INOX (AISI 316) sostituire nel codice di ordinazione la lettera "T" con la lettera "I"

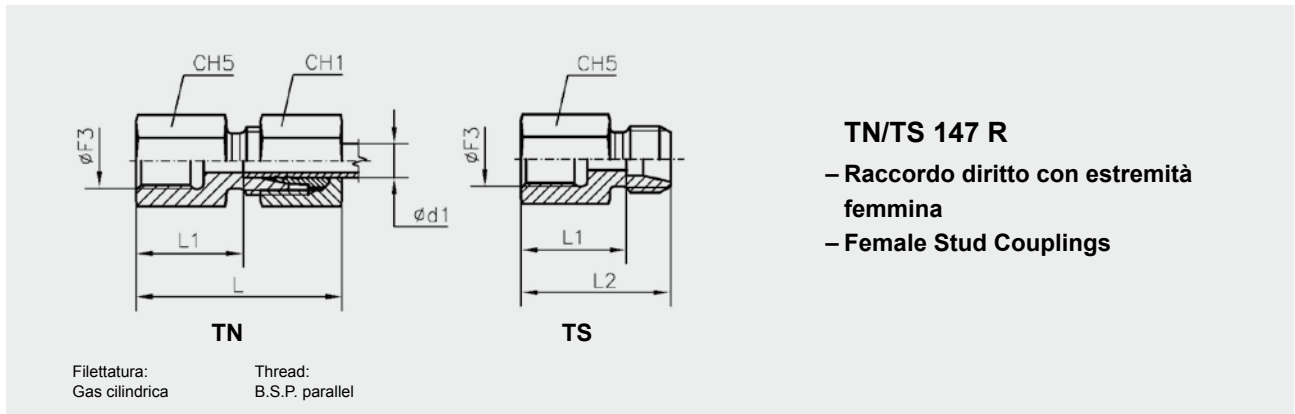
- To order stainless steel fittings (AISI 316), replace the letter "T" with the letter "I"

- Per ordinare il "solo corpo" sostituire la lettera "N" con la lettera "S"

- To order only body replace the letter "N" with the letter "S"

* Anello di tenuta con spigolo di incisione

* Seal ring with cutting ring



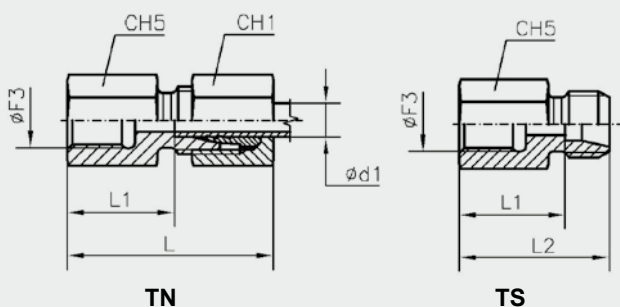
TN/TS 147 R

- Raccordo diritto con estremità femmina
- Female Stud Couplings

Filettatura: Gas cilindrica
Thread: B.S.P. parallel

Serie Series	Ø Tubo Tube O.D. d ₁	PN	L	L1	L2	CH1	Ø F3	CH5	Completo Complete		Peso-Weight kg. x100 P.	
									Articolo Item	Codice Code	Completo Complete	Solo corpo Only body
L	6	315	34	19	26	14	1/8"	14	TN 147 - 6 LR	TN147L06R	2,8	1,7
	8		39	24	31	17	1/4"	19	TN 147 - 8 LR	TN147L08R	5,3	3,6
	8		40	25	32,5	17	3/8"	24	TN 147 - 8 LR 3/8"	TN147L08R06	7,9	6,3
	8		44	29	36	17	1/2"	27	TN 147 - 8 LR 1/2"	TN147L08R08	9,5	7,8
	10		40	25	32	19	1/4"	19	TN 147 - 10 LR	TN147L10R	5,8	3,8
	10		41	26	33,5	19	3/8"	24	TN 147 - 10 LR 3/8"	TN147L10R06	8,3	6,3
	10		45	30	37	19	1/2"	27	TN 147 - 10 LR 1/2"	TN147L10R08	10,0	7,9
	12		41	26	33	22	3/8"	24	TN 147 - 12 LR	TN147L12R	8,8	6,0
	12		45	30	37	22	1/2"	27	TN 147 - 12 LR 1/2"	TN147L12R08	10,7	7,8
	15		46	31	38	27	1/2"	27	TN 147 - 15 LR	TN147L15R	13,0	8,5
	18	47	30,5	38	32	1/2"	27	TN 147 - 18 LR	TN147L18R	15,6	8,7	
	22	160	52	35,5	43	36	3/4"	36	TN 147 - 22 LR	TN147L22R	26,1	17,2
	28		55	38	45,5	41	1"	41	TN 147 - 28 LR	TN147L28R	30,3	20,8
	35		63	41	51,5	50	1" 1/4	55	TN 147 - 35 LR	TN147L35R	61,7	46,4
42	65		42,5	53,5	60	1" 1/2	60	TN 147 - 42 LR	TN147L42R	75,6	51,9	
S	6	630	41	26	33	17	1/4"	19	TN 147 - 6 SR	TN147S06R	5,9	4,0
	8		41	26	33	19	1/4"	19	TN 147 - 8 SR	TN147S08R	6,6	4,4
	10		43	26,5	34	22	3/8"	24	TN 147 - 10 SR	TN147S10R	10,0	6,8
	12		43	26,5	34	24	3/8"	24	TN 147 - 12 SR	TN147S12R	10,6	6,9
	14		50	32	40	27	1/2"	30	TN 147 - 14 SR	TN147S14R	17,7	12,1
	16	400	50	31,5	40	30	1/2"	30	TN 147 - 16 SR	TN147S16R	19,5	12,2
	20		56	34,5	45	36	3/4"	36	TN 147 - 20 SR	TN147S20R	29,9	18,7
	25		62	37,5	49,5	46	1"	41	TN 147 - 25 SR	TN147S25R	45,0	24,3
	30		69	42	55,5	50	1" 1/4	55	TN 147 - 30 SR	TN147S30R	73,8	50,2
	38		315	74	43,5	59,5	60	1" 1/2	60	TN 147 - 38 SR	TN147S38R	95,3

- Le dimensioni di ingombro si intendono a raccordo chiuso.
- Overall sizes are with closed fitting.
- Per ordinare i raccordi in ACCIAIO INOX (AISI 316) sostituire nel codice di ordinazione la lettera "T" con la lettera "I"
- To order stainless steel fittings (AISI 316), replace the letter "T" with the letter "I"
- Per ordinare il "solo corpo" sostituire la lettera "N" con la lettera "S"
- To order only body replace the letter "N" with the letter "S"



TN/TS 147 M
 – Raccordo diritto con estremità femmina
 – Female Stud Couplings

Filettatura: Metrica cilindrica Thread: Metric parallel

Serie Series	Ø Tubo Tube O.D. d ₁	PN	L	L1	L2	CH1	Ø F3	CH5	Completo Complete		Peso-Weight kg.×100 P.	
									Articolo Item	Codice Code	Completo Complete	Solo corpo Only body
L	6	315	34	19	26,5	14	10 x1	14	TN 147 - 6 LM	TN147L06M	2,8	1,7
	8		39	24	31	17	12x1.5	17	TN 147 - 8 LM	TN147L08M	4,7	3,0
	10		40	25	32	19	14x1.5	19	TN 147 - 10 LM	TN147L10M	5,7	3,6
	12		41	26	33	22	16x1.5	22	TN 147 - 12 LM	TN147L12M	7,8	5,0
	15		46	31	35	27	18x1.5	24	TN 147 - 15 LM	TN147L15M	11,1	6,6
	18		47	30,5	37	32	22x1,5	30	TN 147 - 18 LM	TN147L18M	17,5	10,7
	22	160	52	35,5	42	36	26x1.5	32	TN 147 - 22 LM	TN147L22M	20,3	11,8
	28		55	38	45	41	33x2	41	TN 147 - 28 LM	TN147L28M	30,2	20,4
	35		63	41	51	50	42x2	55	TN 147 - 35 LM	TN147L35M	60,6	45,4
	42		65	42,5	53	60	48x2	60	TN 147 - 42 LM	TN147L42M	75,0	52,1
S	6	630	41	26	33	17	12x1.5	17	TN 147 - 6 SM	TN147S06M	5,3	3,4
	8		41	26	33	19	14x1.5	19	TN 147 - 8 SM	TN147S08M	6,2	4,0
	10		43	26,5	34	22	16x1.5	22	TN 147 - 10 SM	TN147S10M	8,9	5,6
	12		43	26,5	35	24	18x1.5	24	TN 147 - 12 SM	TN147S12M	10,4	6,7
	14		50	32	39	27	20x1.5	27	TN 147 - 14 SM	TN147S14M	14,9	9,3
	16	400	50	31,5	39	30	22x1.5	30	TN 147 - 16 SM	TN147S16M	18,4	11,2
	20		56	34,5	45	36	27x2	36	TN 147 - 20 SM	TN147S20M	29,5	18,4
	25		62	37,5	49	46	33x2	41	TN 147 - 25 SM	TN147S25M	44,9	23,7
	30		69	42	55	50	42x2	55	TN 147 - 30 SM	TN147S30M	72,6	48,6
	38		315	74	43,5	59	60	48x2	60	TN 147 - 38 SM	TN147S38M	93,8

- Le dimensioni di ingombro si intendono a raccordo chiuso.

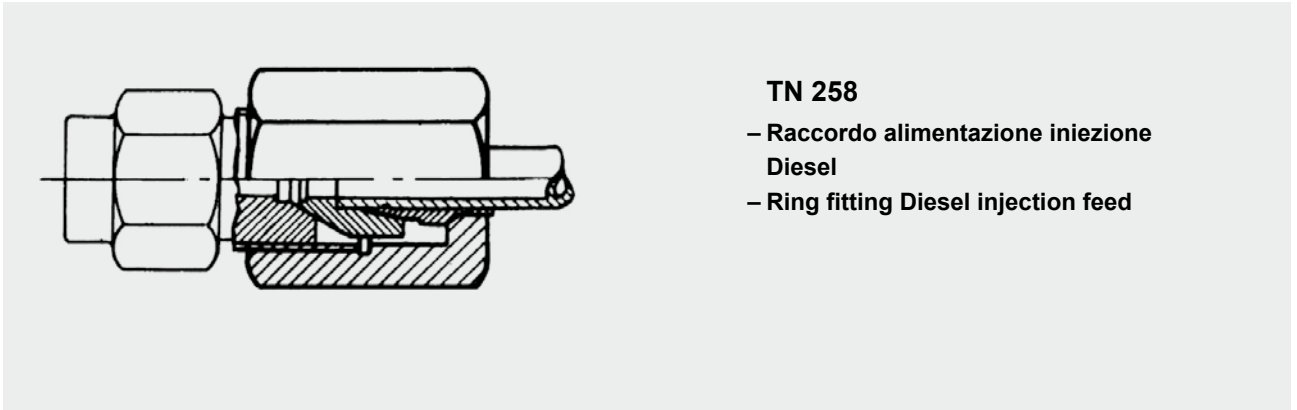
- Overall sizes are with closed fitting.

- Per ordinare i raccordi in ACCIAIO INOX (AISI 316) sostituire nel codice di ordinazione la lettera "T" con la lettera "I"

- To order stainless steel fittings (AISI 316), replace the letter "T" with the letter "I"

- Per ordinare il "solo corpo" sostituire la lettera "N" con la lettera "S"

- To order only body replace the letter "N" with the letter "S"



TN 258

- Raccordo alimentazione iniezione Diesel
- Ring fitting Diesel injection feed

- Questa giunzione è stata studiata per applicazioni antivibranti e quindi contro ogni causa di rottura di tubo, grazie alla forma di anello che lo guida lungo il tratto e con punti di snodatura agevolando l'accoppiamento.

Montaggio:

- 1) Preparare il tubo ad angolo retto.
- 2) Oleare tutte le parti.
- 3) Applicare boccola, anello, dado, come indicato nel disegno.
- 4) Spingere il tubo nella boccola e poi la stessa contro il raccordo avvitando il dado a mano e sentendolo in tiraggio con chiave.
- 5) Allentare e restringere prima del serraggio finale.

Normali misure:

Dado 12 x 1,5 - Sigla TN 258 - 6L;
Dado 14 x 1,5 - Sigla TN 258 - 6S.

Altre misure a richiesta.

- This fitting has been designed for antivibration appliances and, consequently, against all causes of pipe breakage thanks to the ring shape which guides it along the section and with articulation points which facilitate assembly.

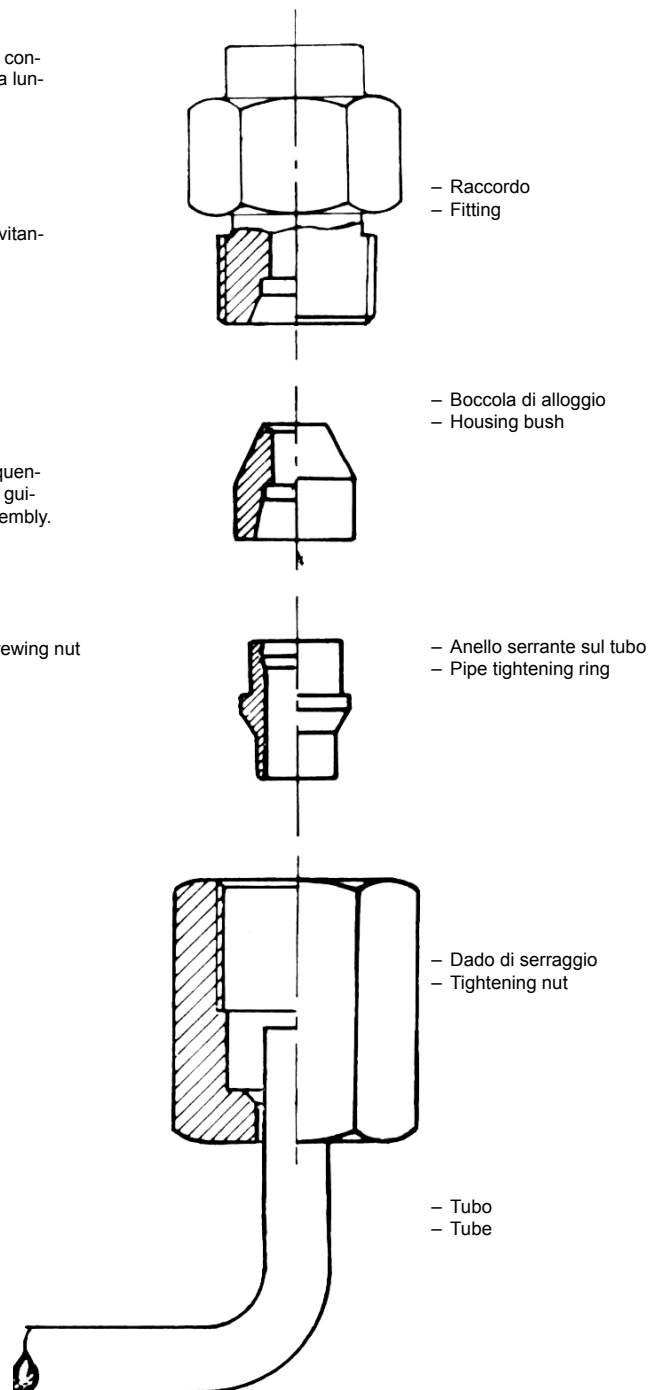
Assembly:

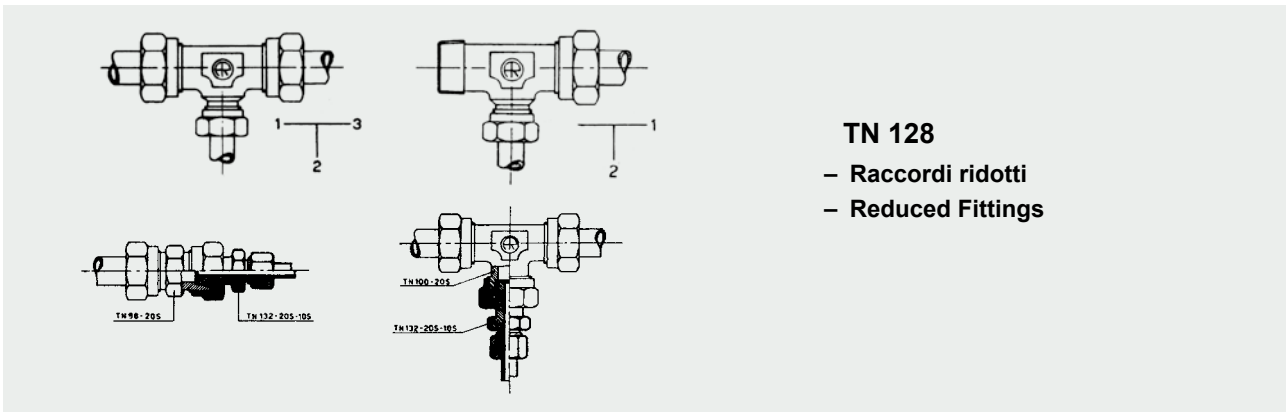
- 1) Give the tube a right angle shape.
- 2) Oil all parts.
- 3) Mount bush, ring, and nut as shown on drawing.
- 4) Push pipe in bush and the latter against the fitting by manually screwing nut and by feeling it well tight with the wrench.
- 5) Loosen and tighten before final tightening.

Standard sizes:

12 x 1,5 nut - Symbol TN 258 - 6L;
14 x 1,5 nut - Symbol TN 258 - 6S.

On request, we can supply nuts with other sizes.





TN 128

- Raccordi ridotti
- Reduced Fittings

– A) L'esecuzione di raccordi ridotti (cioè con derivazione di tubo minorato al Ø nominale del raccordo) è possibile solo per i quantitativi sottosegnati che valgono anche quando si voglia la variante al normale attacco di derivazione (attacco filettato o estremità di derivazione):

- raccordo con tubo nominale fino a 12 S (12 L) quantitativo minimo 500 pezzi
- raccordo con tubo nominale fino a 20 S (22 L) quantitativo minimo 250 pezzi
- raccordo con tubo nominale fino a 38 S (42 L) quantitativo minimo 50 pezzi.

Per l'ordinazione di queste giunzioni, citare la sigla della tabella normale cui si riferisce la forma desiderata, aggiungendo una "R" (ridotta) e indicando nell'ordine dello schema sopra riportato la misura degli attacchi; esempio: giunzione ad anello intermedia TN 100 R - 20 S - 16 S - 20 S.
PREZZO: Listino netto (o breve sconto da pattuire).

B) Per quantitativi inferiori ai sopra segnati, gli ordini saranno evasi applicando al raccordo normale la ns. riduzione TN 132, così possibile ad ottenere qualsiasi campo di riduzione, su qualsiasi forma di giunzione, e anche per piccoli quantitativi. Ecco alcuni esempi:

Per l'ordinazione di queste giunzioni citare la sigla della tabella normale cui si riferisce la forma, aggiungendo "132" (anziché "R") e indicando nell'ordine dello schema sopra riportato la misura degli attacchi; esempio: TN 100 - 132 - 20 S - 10 S - 20 S.

PREZZO: Listino della giunzione normale + listino della riduzione TN 132 relativa: il tutto scontato del normale sconto goduto dal Cliente.

C) Ove si voglia la variante al normale attacco di derivazione (attacco filettato o estremità di derivazione) e sempre per minori quantitativi, gli ordini saranno evasi applicando al raccordo normale la riduzione filettata secondo TN 141 o TN 143 - del tipo A o tipo B secondo il rapporto della riduzione.

Per l'ordinazione di queste giunzioni, citare la sigla della tabella normale cui si riferisce la forma, aggiungendo "141" (vale anche per "143") e indicando nell'ordine dello schema sopra riportato le misure degli attacchi; esempio: TN 94 - 143 - 20 S - 1" NPT (o gas).

PREZZO: Listino della giunzione normale + listino della riduzione TN 141 o TN 143 (tipo A o tipo B): il tutto scontato al normale sconto goduto dal Cliente.

Consigliamo la Clientela di usare esclusivamente giunzioni normali. I Clienti godranno di materiali sempre pronti e soprattutto eviteranno maggiori costi nei loro impianti.

– A) The manufacture of reduced fittings (i.e. with tube offtake reduced to the rated diameter of fitting) is possible only for the hereunder mentioned quantities, which are also valid when a modification of the standard offtake connection (threaded connection or offtake end) is desired:

- fitting with standard pipe up to 12 S (12 L) minimum quantity: 500 pieces
- fitting with standard pipe up to 20 S (22 L) minimum quantity: 250 pieces
- fitting with standard pipe up to 38 S (42 L) minimum quantity: 50 pieces.

When ordering these fittings, please indicate the symbol of the standard table to which the desired form refers, by adding an "R" (reduced) and by indicating, in the order of the hereabove reported scheme, the size of the connections, for example: intermediate ring fitting TN 100 R - 20 S - 16 S - 20 S.

PRICE: net list price (or small discount to be agreed).

B) For quantities lower than those indicated here above, orders will be carried out by applying to the standard fitting our reducing unit TN 132, in order to obtain whatever field of reduction, on any shape of fitting, for small quantities too.

For ordering these fittings, please indicate the symbol of the standard table to which the form refers, by adding "132" (instead of "R") and by indicating in the order of the hereabove reported scheme, the size of the connections; for example: TN 100 - 132 - 20 S - 10 S - 20 S.

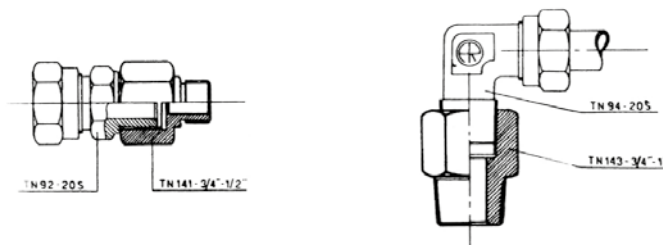
PRICE: price list of standard fitting + price list of relative reducing unit TN 132: the normal discount granted to the customer will be applied on the total.

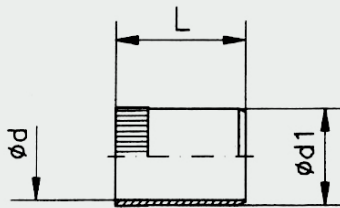
C) In case the modified version of the standard offtake connection (threaded connection or offtake ends) would be desired and always for limited quantities, orders will be carried out by mounting on the standard fitting the threaded reduction fitting according to TN 141 or TN 143 - of type A or B in accordance with the reduction ratio.

For ordering these fittings please indicate the symbol of the standard table to which the form refers, by adding "141" (this is valid too for "143") and by indicating in the order of the hereabove mentioned scheme the sizes of the connection; for example: TN 94 - 143 - 20 S - 1" NPT (or gas).

PRICE: Price list of the standard fitting + price list of the reducing unit TN 141 or TN 143 (type A or B): the usual discount granted to the client will be deducted from the total.

We recommend to our customers to use exclusively the standard fittings. Our clients will take advantage of our materials which are always ready for shipment. Above all, they will be in a position to avoid higher costs in their plants.





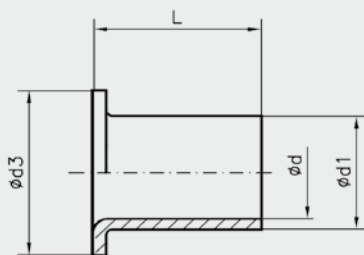
TN 80

– Anello di rinforzo per tubo in ferro
– Pipe inserts for steel tubes

Ø ester. x spess. Pipe diam. x thick.	Ø interno tubo Pipe ID	Ø d	Ø d1	L	Completo Complete	
					Articolo Item	Codice Code
6 x 1	4	2,6	3,8	15,5	TN 80 - 6x1	BS080D06
6 x 0,5	5	3,6	4,8	12,5	TN 80 - 6x0,5	BS080D06A
8 x 1	6	4,6	5,8	15,5	TN 80 - 8x1	BS080D08
10 x 1,5	7	5,6	6,8	17	TN 80 - 10x1,5	BS080D10E
10 x 1	8	6,6	7,8	16,5	TN 80 - 10x1	BS080D10
12 x 1,5	9	7,6	8,8	16,5	TN 80 - 12x1,5	BS080D12E
12 x 1	10	8,6	9,8	16,5	TN 80 - 12x1	BS080D12
15 x 1,5	12	10,2	11,8	17	TN 80 - 15x1,5	BS080D15
15 x 1	13	11,2	12,8	17	TN 80 - 15x1	BS080D15C
18 x 1,5	15	13,2	14,8	17,5	TN 80 - 18x1,5	BS080D18
18 x 1	16	14,2	15,8	17,5	TN 80 - 18x1	BS080D18C
20 x 1	18	16,2	17,8	22	TN 80 - 20x1	BS080D20
22 x 1,5	19	17,2	18,8	18	TN 80 - 22x1,5	BS080D22
22 x 1	20	18,2	19,8	18	TN 80 - 22x1	BS080D22C
25 x 1,5	22	20,2	21,8	23,5	TN 80 - 25x1,5	BS080D25
28 x 2	24	22,2	23,8	18	TN 80 - 28x2	BS080D28F
28 x 1,5	25	23,2	24,8	18	TN 80 - 28x1,5	BS080D28
35 x 2	31	28,8	30,8	22,5	TN 80 - 35x2	BS080D35
42 x 2	38	35,8	37,8	23,5	TN 80 - 42x2	BS080D42

– Normalmente previste in magazzino le misure in neretto
– The measurements in bold type are normally expected to be in stock

● Mat. ACCIAIO INOX
● Mat. STAINLESS STEEL
Mat. OT58 - UNI4838



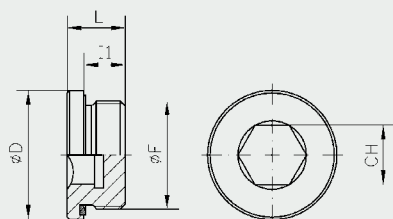
TN 80 L

– Anello di rinforzo per tubi plastici
– Pipe inserts for plastic tubes

Ø ester. x spess. Pipe diam. x thick.	Ø interno tubo Tube Ø int.	Ø d	Ø d1	Ø d3	L	Completo Complete	
						Articolo Item	Codice Code
6x1	4	3,5	3,95	5,5	10	TN 80 L - 6x1	IS080LD06
8x1	6	5,4	5,9	7,5	12	TN 80 L - 8x1	IS080LD08
10x1	8	7,2	7,9	9,5	16	TN 80 L - 10x1	IS080LD10
12x1	10	9	9,8	11,5	20	TN 80 L - 12x1	IS080LD12

– Normalmente previste in magazzino le misure in neretto
– The measurements in bold type are normally expected to be in stock

Mat. ACCIAIO INOX
Mat. STAINLESS STEEL



TN 185 GG
– Tappi cilindrici con esagono
incassato guarnizione gomma
– Inner hexagon plug Packing ring

Filettatura:
Gas cilindrica
Metrica cilindrica

Thread:
B.S.P. parallel
Metric parallel

Forma E DIN 3852 Foglio 11 Type E DIN 3852 Part 11

Ø F	Ø D	I1	L	CH	MT Nm	Completo Complete		PE	Peso Weight kg.×100 P.
						Articolo Item	Codice Code		
10x1	14	8	12	5	10	TN 185 GG - 10x1 M	TS185GM10T	400	0,7
12x1,5	17	12	17	6	20	TN 185 GG - 12x1,5 M	TS185GM12T		1,4
14x1,5	19	12	17	6	30	TN 185 GG - 14x1,5 M	TS185GM14T		2,0
16x1,5	22	12	17	8	35	TN 185 GG - 16x1,5 M	TS185GM16T		2,5
18x1,5	24	12	17	8	40	TN 185 GG - 18x1,5 M	TS185GM18T		3,2
20x1,5	26	14	19	10	50	TN 185 GG - 20x1,5 M	TS185GM20T		4,2
22x1,5	27	14	19	10	60	TN 185 GG - 22x1,5 M	TS185GM22T		5,1
26x1,5	32	16	21	12	70	TN 185 GG - 26x1,5 M	TS185GM26T		7,8
27x2	32	16	21	12	90	TN 185 GG - 27x2 M	TS185GM27		7,9
33x2	40	16	22,5	17	140	TN 185 GG - 33x2 M	TS185GM33		13,0
42x2	50	16	22,5	22	240	TN 185 GG - 42x2 M	TS185GM42	250	19,8
48x2	55	16	22,5	24	300	TN 185 GG - 48x2 M	TS185GM48		26,3

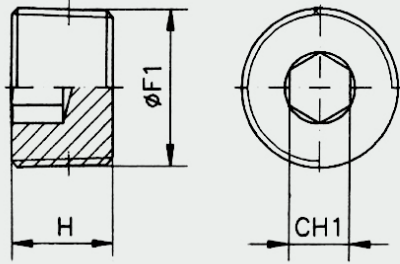
Ø F	Ø D	I1	L	CH	MT Nm	Completo Complete		PE	Peso Weight kg.×100 P.
						Articolo Item	Codice Code		
1/8"	14	8	12	5	10	TN 185 GG - 1/8"R	TS185GR02	400	0,7
1/4"	19	12	17	6	30	TN 185 GG - 1/4"R	TS185GR04		1,8
3/8"	22	12	17	8	35	TN 185 GG - 3/8"R	TS185GR06		2,7
1/2"	27	14	19	10	60	TN 185 GG - 1/2"R	TS185GR08		4,5
3/4"	32	16	21	12	90	TN 185 GG - 3/4"R	TS185GR12		7,1
1"	40	16	22,5	17	140	TN 185 GG - 1" R	TS185GR16		13,3
1" 1/4	50	16	22,5	22	240	TN 185 GG - 1" 1/4R	TS185GR20	250	20,1
1" 1/2	55	16	22,5	24	300	TN 185 GG - 1" 1/2R	TS185GR24		25,9

- Per ordinare i raccordi in ACCIAIO INOX (AISI 316) sostituire nel codice di ordinazione la lettera "T" con la lettera "I"

- Gamma di temperature senza riduzioni di pressione con i raccordi in acciaio con guarnizioni gomma in NBR (di serie) e FPM (su richiesta): NBR (Perbunan): da -35 a +100°C - FPM (Viton): da -25 a +120°C (Per i raccordi in acciaio inox AISI 316 vedere pagine tecniche)

- To order stainless steel fittings (AISI 316), replace the letter "T" with the letter "I"

- Temperature range without pressure reductions with steel connections fitted with seals in NBR (standard) and FPM (to order): NBR (Perbunan): from -35 to +100°C - FPM (Viton): from -25 to +120°C (For stainless steel fittings (AISI 316) see technical pages)



Filettatura:
Gas conica
NPT

Thread:
B.S.P. taper
NPT

TN 192 R - TN 192 NPT
– Tappi conici con esagono
incassato
– Inner hexagon plug

TN 192 R

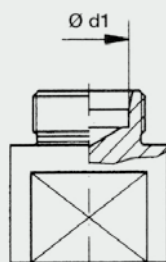
Ø F1	H	CH1	Completo Complete		Peso Weight kg.×100 P.
			Articolo Item	Codice Code	
1/8"	9,5	3/16"	TN 192 - 1/8" R	TS192R02	0,4
1/4"	12,7	1/4"	TN 192 - 1/4" R	TS192R04	0,9
3/8"	14,3	5/16"	TN 192 - 3/8" R	TS192R06	1,7
1/2"	17,5	3/8"	TN 192 - 1/2" R	TS192R08	3,4
5/8"	19	1/2"	TN 192 - 5/8" R	TS192R10	4,4
3/4"	20,6	9/16"	TN 192 - 3/4" R	TS192R12	6,3
1"	25,4	5/8"	TN 192 - 1" R	TS192R16	12,8
1" 1/4	31,7	3/4"	TN 192 - 1"1/4 R	TS192R20	26,2
1" 1/2	31,7	3/4"	TN 192 - 1"1/2 R	TS192R24	35,9

TN 192 NPT

Ø F1	H	CH1	Completo Complete		Peso Weight kg.×100 P.
			Articolo Item	Codice Code	
1/16"	7,9	5/32"	TN 192 - 1/16" NPT	TS192N01	0,2
1/8"	7,9	3/16"	TN 192 - 1/8" NPT	TS192N02	0,3
1/4"	11,1	1/4"	TN 192 - 1/4" NPT	TS192N04	0,8
3/8"	12,7	5/16"	TN 192 - 3/8" NPT	TS192N06	1,5
1/2"	14,3	3/8"	TN 192 - 1/2" NPT	TS192N08	2,6
3/4"	15,9	9/16"	TN 192 - 3/4" NPT	TS192N12	4,5
1"	19	5/8"	TN 192 - 1" NPT	TS192N16	9,4
1"1/4	20,6	3/4"	TN 192 - 1"1/4 NPT	TS192N20	15,7
1"1/2	20,6	1"	TN 192 - 1"1/2 NPT	TS192N24	19,0

- Per ordinare i raccordi in ACCIAIO INOX (AISI 316) sostituire nel codice di ordinazione la lettera "T" con la lettera "I"

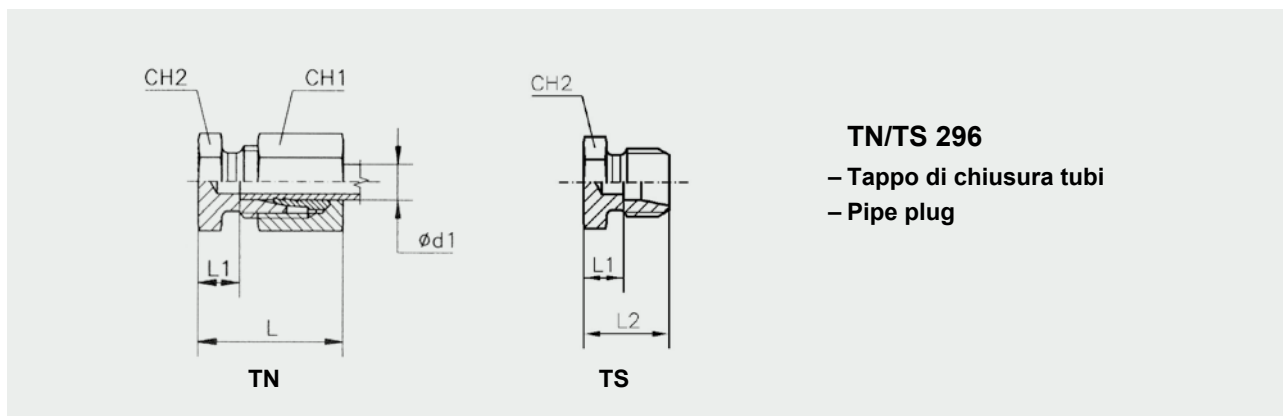
- To order stainless steel fittings (AISI 316), replace the letter "T" with the letter "I"



TN 195

- Attrezzo per premontaggio anelli
- Pre-assembly adaptor

Serie Series	Ø Tubo Tube O.D. d ₁	Completo Complete	
		Articolo Item	Codice Code
LL	4	TN 195 - 4 LL	HS195E04
	5	TN 195 - 5 LL	HS195E05
	6	TN 195 - 6 LL	HS195E06
	8	TN 195 - 8 LL	HS195E08
L	6	TN 195 - 6 L	HS195L06
	8	TN 195 - 8 L	HS195L08
	10	TN 195 - 10 L	HS195L10
	12	TN 195 - 12 L	HS195L12
	15	TN 195 - 15 L	HS195L15
	18	TN 195 - 18 L	HS195L18
	22	TN 195 - 22 L	HS195L22
	28	TN 195 - 28 L	HS195L28
	35	TN 195 - 35 L	HS195L35
S	6	TN 195 - 6 S	HS195S06
	8	TN 195 - 8 S	HS195S08
	10	TN 195 - 10 S	HS195S10
	12	TN 195 - 12 S	HS195S12
	14	TN 195 - 14 S	HS195S14
	16	TN 195 - 16 S	HS195S16
	20	TN 195 - 20 S	HS195S20
	25	TN 195 - 25 S	HS195S25
	30	TN 195 - 30 S	HS195S30
	38	TN 195 - 38 S	HS195S38



TN/TS 296

- Tappo di chiusura tubi
- Pipe plug

Serie Series	Ø Tubo Tube O.D. d ₁	PN	L	L1	L2	CH1	CH2	Completo Complete		Peso-Weight kg.×100 P.	
								Articolo Item	Codice Code	Completo Complete	Solo corpo Only body
L	6	315	22	7	14	14	12	TN 296 - 6 L	TN296L06	1,8	0,7
	8		23	8	15	17	14	TN 296 - 8 L	TN296L08	2,8	1,1
	10		24	9	16	19	17	TN 296 - 10 L	TN296L10	3,7	1,6
	12		25	10	17	22	19	TN 296 - 12 L	TN296L12	5,1	2,3
	15		26	11	18	27	24	TN 296 - 15 L	TN296L15	8,5	3,8
	18		28	11,5	19	32	27	TN 296 - 18 L	TN296L18	12,3	5,5
	22	160	30	13,5	21	36	32	TN 296 - 22 L	TN296L22	16,4	7,7
	28		31	14,5	22	41	41	TN 296 - 28 L	TN296L28	22,7	12,6
	35		36	14,5	25	50	46	TN 296 - 35 L	TN296L35	36,2	18,4
	42		39	16	27	60	55	TN 296 - 42 L	TN296L42	55,1	29,1
S	6	630	26	11	18	17	14	TN 296 - 6 S	TN296S06	3,5	1,6
	8		28	13	20	19	17	TN 296 - 8 S	TN296S08	4,8	2,6
	10		29	12,5	20	22	19	TN 296 - 10 S	TN296S10	6,3	3,2
	12		31	14,5	22	24	22	TN 296 - 12 S	TN296S12	8,4	4,7
	14		34	16	24	27	24	TN 296 - 14 S	TN296S14	11,3	6,1
	16	400	34	15,5	24	30	27	TN 296 - 16 S	TN296S16	14,2	7,2
	20		39	17,5	28	36	32	TN 296 - 20 S	TN296S20	22,6	11,4
	25		44	20	32	46	41	TN 296 - 25 S	TN296S25	43,3	21,6
	30		47	20,5	34	50	46	TN 296 - 30 S	TN296S30	52,4	28,6
	38		315	54	23	39	60	55	TN 296 - 38 S	TN296S38	83,0

- Le dimensioni di ingombro si intendono a raccordo chiuso.

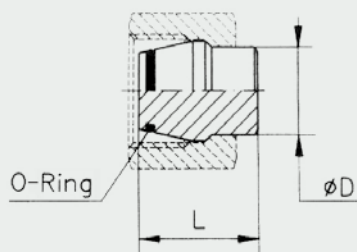
- Overall sizes are with closed fitting.

- Per ordinare i raccordi in ACCIAIO INOX (AISI 316) sostituire nel codice di ordinazione la lettera "T" con la lettera "I"

- To order stainless steel fittings (AISI 316), replace the letter "T" with the letter "I"

- Per ordinare il "solo corpo" sostituire la lettera "N" con la lettera "S"

- To order only body replace the letter "N" with the letter "S"


TN 324

- Tappo tubico per attacco TN 87 con tenuta O-Ring
- Pipe plug for TN 87 connection with O-Ring seal

Serie Series	Ø Tubo Pipe Ø Ø D	PN	L	O-Ring * (Shore A ca. 90)	Completo Complete		Peso Weight kg.×100 P.
					Articolo Item	Codice Code	
L	6	315	18,5	4x1,5	TN 324 - 6 LS	TS324LS06	0,5
	8		18,5	6x1,5	TN 324 - 8 LS	TS324LS08	0,8
	10		20	7,5x1,5	TN 324 - 10 LS	TS324LS10	1,4
	12		20,5	9x1,5	TN 324 - 12 LS	TS324LS12	2,0
	15		20,5	12x2	TN 324 - 15 L	TS324L15	3,1
	18		22,5	15x2	TN 324 - 18 L	TS324L18	4,6
	22	160	25	20x2	TN 324 - 22 L	TS324L22	7,9
	28		25,5	26x2	TN 324 - 28 L	TS324L28	12,9
	35		30	32x2,5	TN 324 - 35 L	TS324L35	23,6
	42		30	38x2,5	TN 324 - 42 L	TS324L42	34,1
S	6	630	18,5	4x1,5	TN 324 - 6 LS	TS324L506	0,5
	8		18,5	6x1,5	TN 324 - 8 LS	TS324L508	0,8
	10		20	7,5x1,5	TN 324 - 10 LS	TS324L510	1,4
	12		20,5	9x1,5	TN 324 - 12 LS	TS324L512	2,0
	14		22,5	10x2	TN 324 - 14 S	TS324S14	2,9
	16	400	23,5	12x2	TN 324 - 16 S	TS324S16	4,0
	20		28,5	16,3x2,4	TN 324 - 20 S	TS324S20	7,6
	25		29	20,3x2,4	TN 324 - 25 S	TS324S25	12,0
	30		30,5	25,3x2,4	TN 324 - 30 S	TS324S30	17,8
	38		315	33	33,3x2,4	TN 324 - 38 S	TS324S38

- Le dimensioni di ingombro si intendono a raccordo chiuso.

- Overall sizes are with closed fitting.

- Per ordinare i raccordi in ACCIAIO INOX (AISI 316) sostituire nel codice di ordinazione la lettera "T" con la lettera "I"

- To order stainless steel fittings (AISI 316), replace the letter "T" with the letter "I"

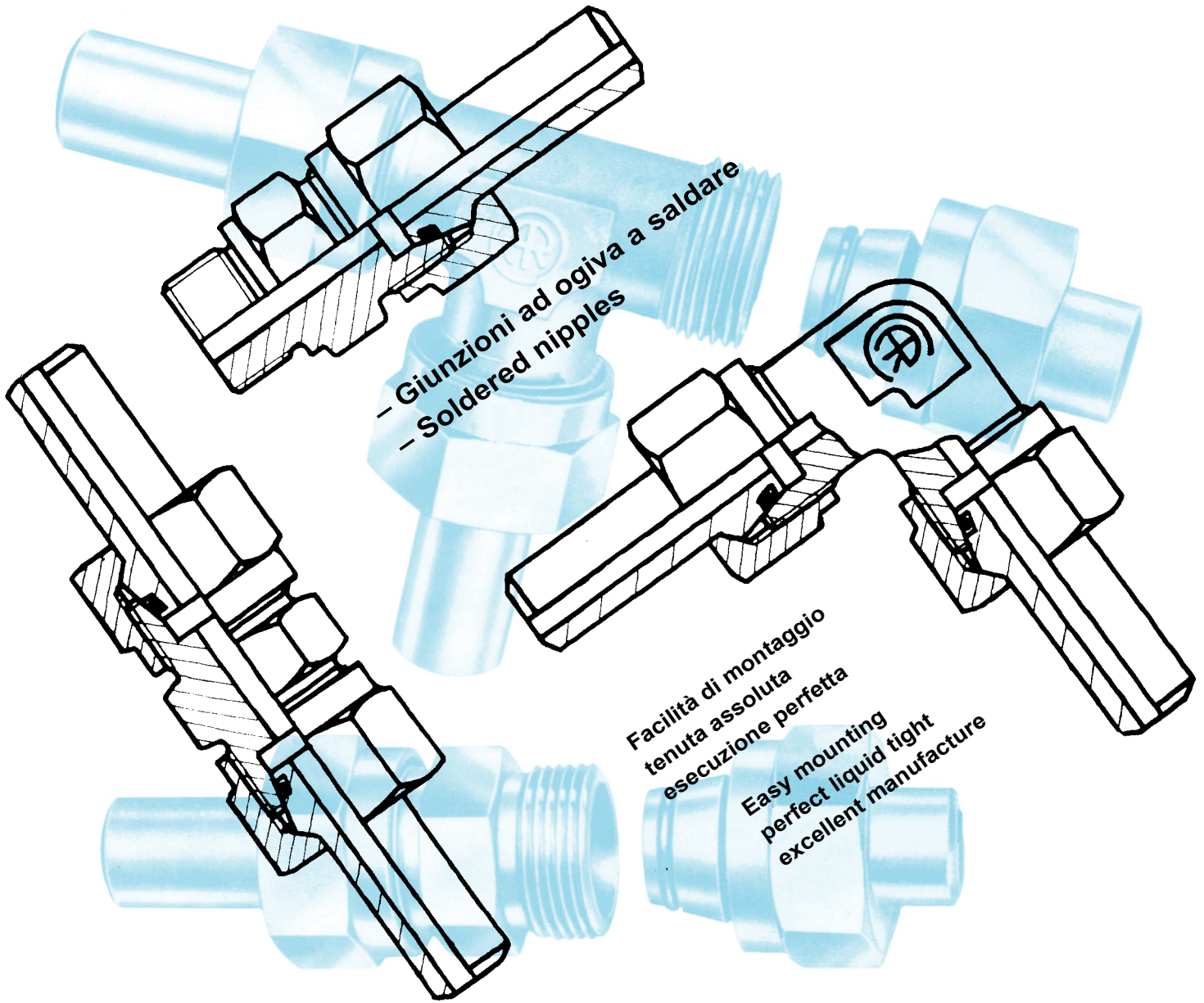
- Gamma di temperature senza riduzioni di pressione con i raccordi in acciaio con guarnizioni gomma in NBR (di serie) e FPM (su richiesta): NBR (Perbunan): da -35 a +100°C - FPM (Viton): da -25 a +120°C (Per i raccordi in acciaio inox (AISI 316) vedere pagine tecniche)

- Temperature range without pressure reductions with steel connections fitted with seals in NBR (standard) and FPM (to order): NBR (Perbunan): from -35 to +100°C - FPM (Viton): from -25 to +120°C (For stainless steel fittings (AISI 316) see technical pages)

MONTAGGIO SUL CORPO DEL RACCORDO
CONNECTION TO THE BODY OF THE UNION

- 1) Oleare il filetto del dado TN 81, la guarnizione O-Ring ed il filetto del raccordo.
- 2) Inserire il cono 24° del TN 324 nella sede conica 24° del raccordo e serrare manualmente il dado TN 81 fino al totale avvvitamento
- 3) Serrare il dado TN 81 da 1/4 a 1/2 giro

- 1) Oil the thread of the nut TN 81, O-Ring seal and the thread of the union
- 2) Insert the taperes 24° of TN 324 into the tapered seat 24° of the union and fully tighten the nut TN 81 by hand
- 3) Tighten the nut TN 81 by 1/4 to 1/2 turn



- Giunzioni ad ogiva a saldare
- Soldered nipples

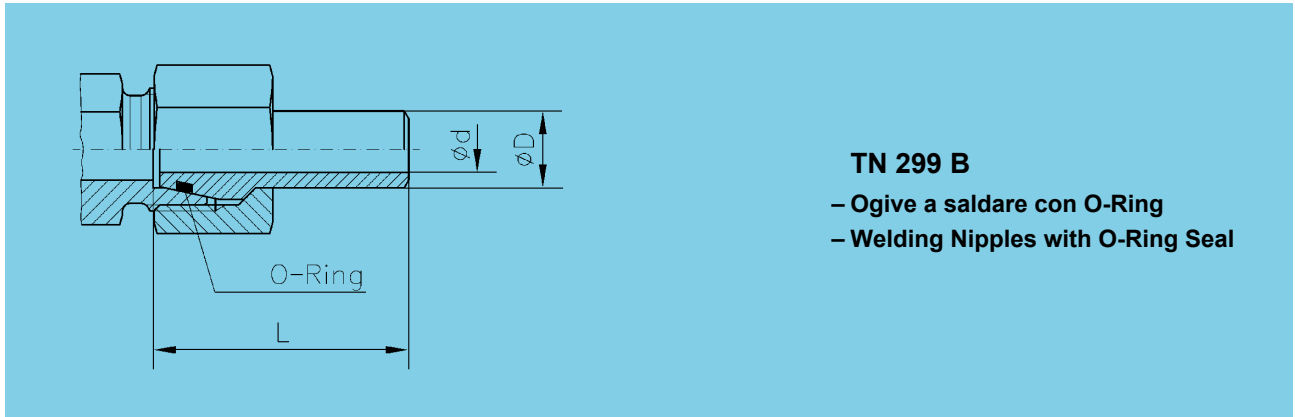
Facilità di montaggio
tenuta assoluta
esecuzione perfetta
Easy mounting
perfect liquid tight
excellent manufacture



- Le ogive a saldare TN 299B sono realizzate secondo la normativa DIN 3865 forma A e vengono abbinare ai raccordi e dadi Rastelli della serie S per diametri dal Ø 10 al Ø 38. L'anello O-Ring è generalmente in NBR (Perbunan) idoneo per temperature da -35°C a +100°C. Per temperature superiori e fluidi particolari (a base di acidi fosforoesteri) si impiegano anelli O-Ring in FPM (Viton) forniti su specifica richiesta e idonei per temperature -25° a +120°C.
- Welding nipples for TN 299B couplings are manufactured to A-type DIN 3865 standards. They are used in conjunction with Rastelli couplings and nuts from the S series for diameters ranging from Ø10 to Ø38. The O-ring is generally made from NBR (Perbunan) which is ideal for temperatures ranging from -35°C to +100°C. For higher temperatures and special fluids (phosphorus-ester acid-based fluids), use FPM O-Rings (Viton) which are supplied on special request only which is ideal for temperatures ranging from -25° to +120°C.

MONTAGGIO SUL CORPO DEL RACCORDO
CONNECTION TO THE BODY OF THE UNION

- 1) Oleare il filetto del dado TN 81, la guarnizione O-Ring ed il filetto del raccordo.
 - Oil the thread of the nut TN 81, O-Ring seal and the thread of the union.
- 2) Inserire il cono 24° del TN 299 nella sede conica 24° del raccordo e serrare manualmente il dado TN 81 fino al totale avvvitamento.
 - Insert the taperes 24° of TN 299 into the tapered seat 24° of the union and fully tighten the nut TN 81 by hand.
- 3) Serrare il dado TN 81 da ¼ a ½ giro.
 - Tighten the nut TN 81 by ¼ to ½ turn.



TN 299 B

- Ogive a saldare con O-Ring
- Welding Nipples with O-Ring Seal

Serie Series	Ø Tubo Pipe Ø	PN	Ø Tubo e spessore Pipe Ø x thickness mm	Ø D	Ø d	L	O-Ring * (Shore A ca 90)	Completo Complete		Peso Weight kg. x100 P.
								Articolo Item	Codice Code	
L/S	10	315	10x1,5	10	7	33,5	7,5 x 1,5	TN 299 B - 10x1,5	FS299LSD10E	1,2
	10	400	10x2	10	6	33,5	7,5 x 1,5	TN 299 B - 10x2	FS299LSD10F	1,4
	12	315	12x1,5	12	9	33,5	9 x 1,5	TN 299 B - 12x1,5	FS299LSD12E	1,5
	12	400	12x2	12	8	33,5	9 x 1,5	TN 299 B - 12x2	FS299LSD12F	1,8
	12	630	12x2,5	12	7	33,5	9 x 1,5	TN 299 B - 12x2,5	FS299LSD12G	2,1
L	15	315	15x2,5	15	10	35	12 x 2	TN 299 B - 15x2,5	FS299LD15G	2,7
	18	315	18x2,5	18	13	37	15 x 2	TN 299 B - 18x2,5	FS299LD18G	3,6
	22	160	22x2,5	22	17	39,5	20 x 2	TN 299 B - 22x2,5	FS299LD22G	5,1
	28	160	28x2,5	28	23	42,5	26 x 2	TN 299 B - 28x2,5	FS299LD28G	7,0
	35	160	35x3	35	29	49,5	32 x 2,5	TN 299 B - 35x3	FS299LD35H	11,8
	42	160	42x3	42	36	50	38 x 2,5	TN 299 B - 42x3	FS299LD42H	14,5
S	14	400	14x3	14	8	40	10 x 2	TN 299 B - 14x3	FS299SD14H	3,4
	16	250	16x2	16	12	40,5	12 x 2	TN 299 B - 16x2	FS299SD16F	2,9
	16	315	16x2,5	16	11	40,5	12 x 2	TN 299 B - 16x2,5	FS299SD16G	3,4
	16	400	16x3	16	10	40,5	12 x 2	TN 299 B - 16x3	FS299SD16H	4,0
	20	250	20x2,5	20	15	47	16,3 x 2,4	TN 299 B - 20x2,5	FS299SD20G	5,5
	20	315	20x3	20	14	47	16,3 x 2,4	TN 299 B - 20x3	FS299SD20H	6,1
	20	400	20x4	20	12	47	16,3 x 2,4	TN 299 B - 20x4	FS299SD20K	7,6
	25	250	25x3	25	19	53,5	20,3 x 2,4	TN 299 B - 25x3	FS299SD25H	8,9
	25	315	25x4	25	17	53,5	20,3 x 2,4	TN 299 B - 25x4	FS299SD25K	10,8
	25	400	25x5	25	15	53,5	20,3 x 2,4	TN 299 B - 25x5	FS299SD25Q	13,1
	30	160	30x3	30	24	57,5	25,3 x 2,4	TN 299 B - 30x3	FS299SD30H	11,1
	30	250	30x4	30	22	57,5	25,3 x 2,4	TN 299 B - 30x4	FS299SD30K	14,3
	30	315	30x5	30	20	57,5	25,3 x 2,4	TN 299 B - 30x5	FS299SD30Q	16,4
	30	315	30x6	30	18	57,5	25,3 x 2,4	TN 299 B - 30x6	FS299SD30T	19,0
	38	160	38x3	38	32	64,5	33,3 x 2,4	TN 299 B - 38x3	FS299SD38H	15,6
	38	250	38x5	38	28	64,5	33,3 x 2,4	TN 299 B - 38x5	FS299SD38Q	23,7
	38	315	38x6	38	26	64,5	33,3 x 2,4	TN 299 B - 38x6	FS299SD38T	28,0
38	315	38x7	38	24	64,5	33,3 x 2,4	TN 299 B - 38x7	FS299SD38U	30,4	

- Per ordinare i raccordi in ACCIAIO INOX (AISI 316) sostituire nel codice di ordinazione la lettera "T" con la lettera "I"

- To order stainless steel fittings (AISI 316), replace the letter "T" with the letter "I"

- Gamma di temperature senza riduzioni di pressione con i raccordi in acciaio con guarnizioni gomma in NBR (di serie) e FPM (su richiesta): NBR (Perbunan): da -35 a +100°C - FPM (Viton): da -25 a +120°C (Per i raccordi in acciaio inox AISI 316 vedere pagine tecniche)

- Temperature range without pressure reductions with steel connections fitted with seals in NBR (standard) and FPM (to order): NBR (Perbunan): from -35 to +100°C - FPM (Viton): from -25 to +120°C (For stainless steel fittings (AISI 316) see technical pages)



	<p>TN 313 Giunzione di estremità saldabile Soldered terminal fitting</p>		<p>TN 317 Giunzione diritta saldabile Straight soldered fitting</p>		<p>TN 300 R/M Giunzione di estremità diritta Straight terminal fitting</p>		<p>TN 305 Giunzione intermedia diritta Straight intermediate fitting</p>
	<p>TN 314 Giunzione di attraversamento diritta Straight bulkhead fitting</p>		<p>TN 316 Giunzione di attraversamento a gomito Bulkhead elbow</p>		<p>TN 302 R/M Giunzione di estremità gomito Terminal elbow</p>		<p>TN 301 R/M/NPT Giunzione di estremità a gomito Terminal elbow</p>
	<p>TN 306 Giunzione intermedia gomito Intermediate elbow</p>		<p>TN 307 Giunzione intermedia a Tee Intermediate Tee</p>		<p>TN 308 Giunzione intermedia a croce Intermediate cross</p>		<p>TN 310 R/M/NPT Giunzione di estremità a L Terminal bend</p>
	<p>TN 309 R/M Giunzione snodata Hinged fitting</p>		<p>TN 304 R/M Giunzione di estremità a Tee Terminal Tee</p>		<p>TN 303 R/M/NPT Giunzione di estremità a Tee Terminal Tee</p>		<p>TN 311 R/M Giunzione di estremità a L Terminal bend</p>



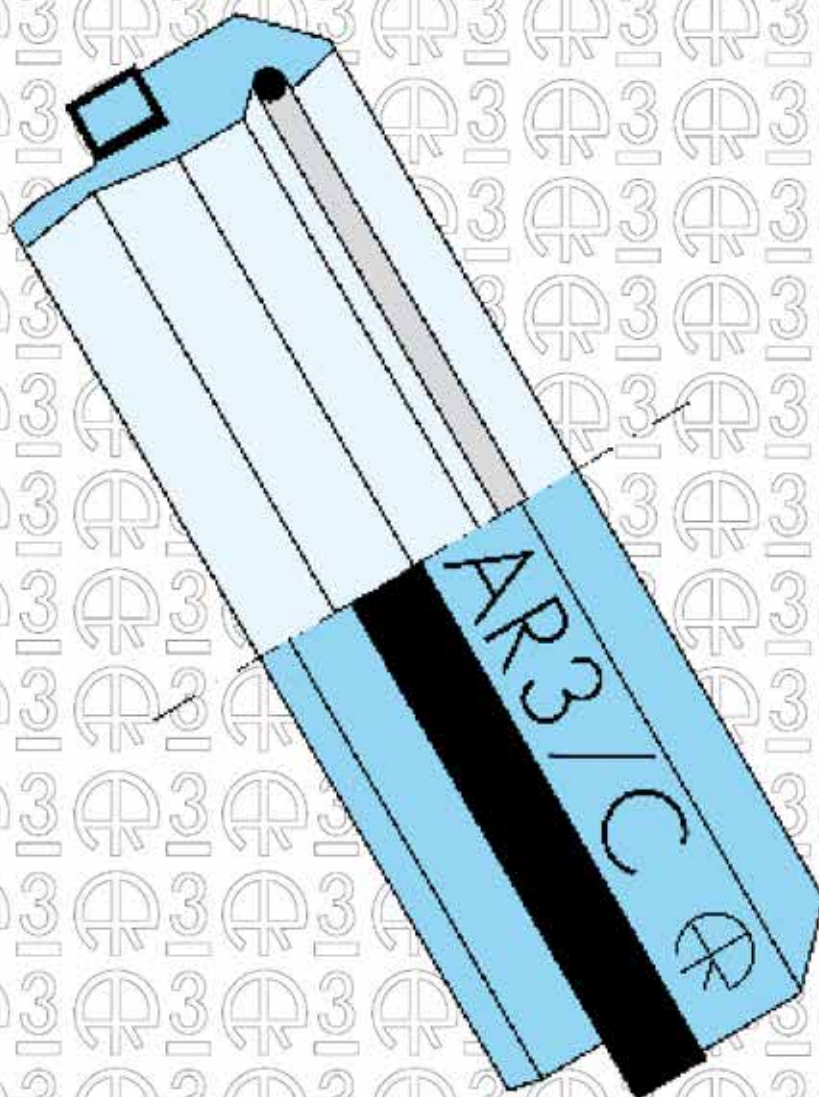
Ø Tubo Tube O.D. DIN 2391	D	d	F1	F (M)	F (R/NPT)	CH1	CH2		CH3	CH4	CH7	L	L1	L2	L3	L4	L5	L6	L7	L8	L9	L10	L11	L12	L13			L14			L15			L16			I	N			e	DISPONIBILITÀ AVAILABILITY					
							M	R																	M	R	M	R	M	R	M	R	M	R	M	R		M	R	M		R	M	R	M	R	M
10x2	10	6	18x1,5	16x1,5	3/8"	22	22	19	24	24	33	57	28	35	59	41	61	52	100	65	56	143	20	18	38,5	35,5	59,5	12	21	22	24	15	TN 300 M/R	•	TN 301-303 310 M	•	TN 302-304 310 M/R	•	TN 301-303 310 R/NPT 308-314-316	•	TN 305-306 307-317	•	TN 313				
12x2,5	12	7	20x1,5	18x1,5	3/8"	24	24	22	27	24	35	59	31	39	63	42	66	53	101	65	56	144	21	19,5	38,5	37	59,5	12	23	22	27	17		•		•		•		•							
14x3	14	8	22x1,5	20x1,5	1/2"	27	27	24	30	27	38	64	32	41	67	46	74	60	112	70	63	156	23	20,5	45,5	41	67	14	25	26	27	19		•		•		•		•							
16x3	16	10	24x1,5	22x1,5	1/2"	30	27	27	32	27	38	67	32	44	73	46	77	61	119	75	67	163	24	22,5	45,5	43	72	14	27	26	30	21		•		•		•		•							
20x4	20	12	30x2	27x2	3/4"	36	32	32	41	32	44	77	42	50	83	53	87	71	137	85	74	181	30	28,5	61	52	85	16	32	36	26		•		•		•		•								
25x4	25	17	36x2	33x2	1"	46	41	41	46	41	48	84	42	55	91	57	96	76	148	95	81	193	34	31	68	56	92	18	39	42	31		•		•		•		•								
30x5	30	20	42x2	42x2	1 1/4"	50	50	46	50	50	53	92	54	65	114	65	109	87	185	105	92	224	39	36	79	66	115	20	49	50	36		•		•		•		•								
38x6	38	26	52x2	48x2	1 1/2"	60	55	55	65	55	56	107	61	71	122	68	118	90	192	120	102	236	43	41	90	71	122	22	55	60	44		•		•		•		•								

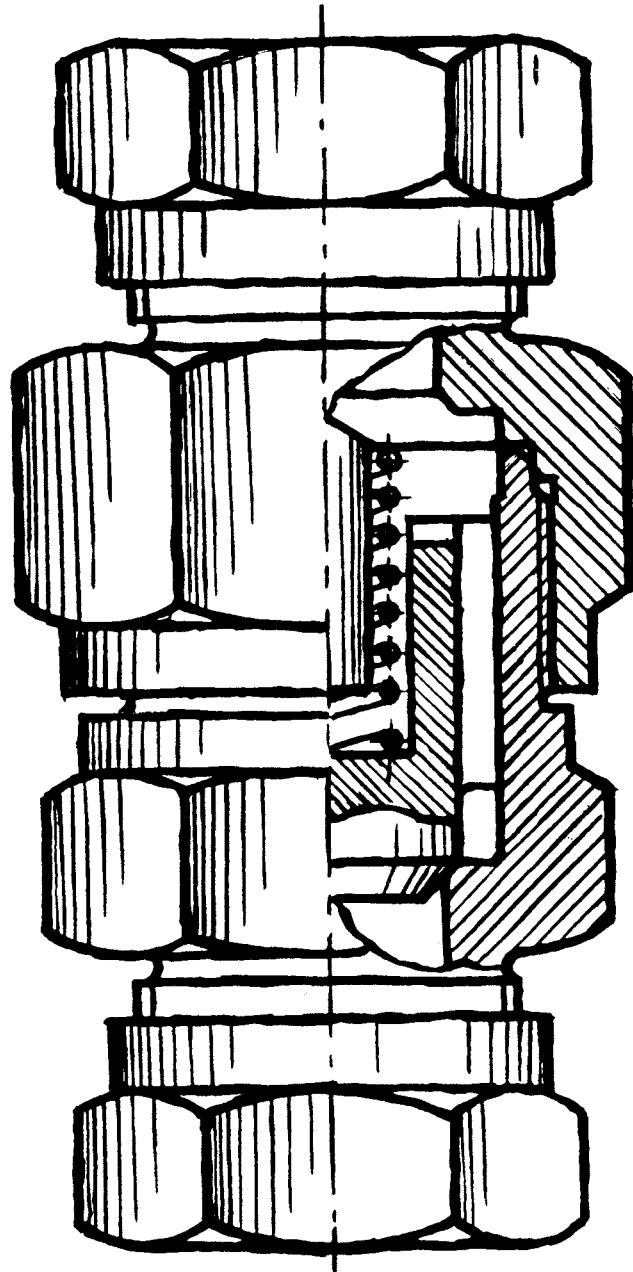
• Natura della filettatura di estremità:
R = Gas cilindrica
M = Metrica cilindrica
NPT = ANSI/ASME B.1.20.1 (1983)

• Nature of the end thread:
R = B.S.P. parallel
M = Metric parallel
NPT = ANSI/ASME B.1.20.1 (1983)

AR3/C

**ANELLO DI SERRAGGIO A TENUTA ERMETICA PER RACCORDI
DIN 2353 (ISO 8434-1)
TIGHT CLAMPING RING FOR FITTINGS DIN 2353 (ISO 8434-1)**







TN 106 - TN 107 - TN 108

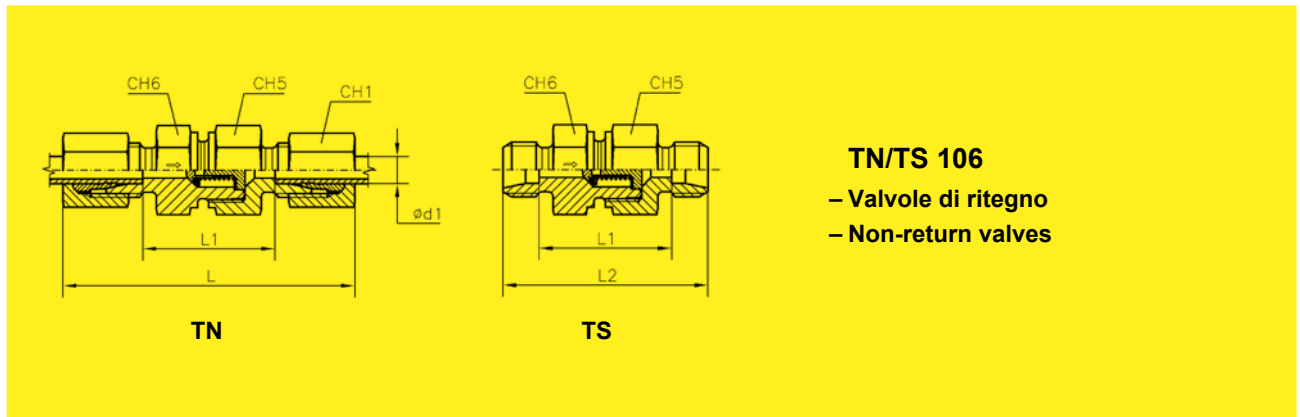
– Valvole di ritegno

– Non-return valves

- Le valvole di ritegno semplici trovano impiego là dove il fluido ha corso unico e va mantenuto in pressione nell'ambiente utilizzatore (separandolo dalla fonte alimentatrice) dal quale esce poi per altra via.
Le nostre valvole di ritegno sono studiate in funzione delle particolari caratteristiche dei vari fluidi ed il loro perfetto funzionamento è garantito anche nelle più severe condizioni di esercizio dall'accuratissima lavorazione, dalla scelta dei materiali più adatti per i singoli organi e dal loro particolare trattamento termico, che li rende resistentissimi all'usura.
- Pressione di collaudo = PE x 1,3. Perdita della valvola di ritegno durante il collaudo idraulico con pressione di prova uguale alla pressione di esercizio ammissibile = 1 goccia in un tempo di prova di 1 minuto.
Velocità del flusso max 8 m/sec. Impieghi: Olii idraulici - liquidi idraulici non infiammabili.
- The simple check valves are used where the fluid has a unique flowing direction and when it is kept under pressure in the using environment (by separating it from the feed source) from which it subsequently comes out by an other path.
Our check valves have been designed according to the special characteristics of the various fluids.
We guarantee their perfect operation in the most severe service conditions, thanks to very careful machining, selection of the materials more convenient for individual parts and thanks to their special thermal treatment which give them a high wear resistance.
- Test pressure = PE x 1,3. Check value leakage during hydraulic testing with test pressure equal to permissible operating pressure:
1 drop in test time of 1 minute.
Max flow rate 8 m/sec. Applications: hydraulic oils and non flammable hydraulic liquids.

TARATURE SPECIALI - SPECIAL CALIBRATION

0,5 BAR ± 20%	6L + 42L	6S + 38S
2 BAR ± 20%	6L + 42L	6S + 38S
2,5 BAR ± 20%	28L + 35L + 42L	30S + 38S
3 BAR ± 20%	6L + 22L	6S + 25S



Serie Series	Ø Tubo Tube O.D. d ₁	PN	L	L1	L2	CH1	CH5	CH6	Completo Complete		Peso-Weight kg. x100 P.	
									Articolo Item	Codice Code	Completo Complete	Solo corpo Only body
L	6	250	58	29	43	14	17	17	TN 106 - 6 L	TN106L06	6,8	4,5
	8		59	30	44	17	19	19	TN 106 - 8 L	TN106L08	8,7	5,4
	10		69,5	40,5	54,5	19	24	22	TN 106 - 10 L	TN106L10	14,2	10,1
	12		72,5	43,5	57,5	22	30	27	TN 106 - 12 L	TN106L12	21,6	16,0
	15		77,5	47,5	61,5	27	32	27	TN 106 - 15 L	TN106L15	27,9	18,9
	18	160	83,5	51,5	66,5	32	36	36	TN 106 - 18 L	TN106L18	42,3	28,7
	22		93,5	61,5	76,5	36	46	41	TN 106 - 22 L	TN106L22	62,5	44,7
	28	100	102,5	69,5	94,5	41	55	50	TN 106 - 28 L	TN106L28	93,4	73,7
	35		117,5	74,5	95,5	50	60	60	TN 106 - 35 L	TN106L35	134,8	103,0
	42		119	74	96	60	70	65	TN 106 - 42 L	TN106L42	201,4	151,9
S	6	400	63,5	34,5	48,5	17	19	19	TN 106 - 6 S	TN106S06	10,4	6,7
	8		63,5	34,5	48,5	19	19	19	TN 106 - 8 S	TN106S08	11,7	7,3
	10		72,5	40,5	55,5	22	24	22	TN 106 - 10 S	TN106S10	18,7	12,0
	12		74,5	42,5	57,5	24	27	24	TN 106 - 12 S	TN106S12	22,0	14,9
	14		82,5	47,5	63,5	27	32	27	TN 106 - 14 S	TN106S14	31,6	20,4
	16		86,5	50,5	67,5	30	36	32	TN 106 - 16 S	TN106S16	42,1	28,0
	20		97,5	54,5	75,5	36	46	41	TN 106 - 20 S	TN106S20	73,3	50,3
	25	250	106,5	58,5	82,5	46	50	46	TN 106 - 25 S	TN106S25	105,2	62,4
	30		122,5	69,5	96,5	50	60	60	TN 106 - 30 S	TN106S30	161,5	111,1
	38		136,5	75,5	108,5	60	70	65	TN 106 - 38 S	TN106S38	231,7	163,3

- Le dimensioni di ingombro si intendono a raccordo chiuso.

- Per ordinare i raccordi in ACCIAIO INOX (AISI 316) sostituire nel codice di ordinazione la lettera "T" con la lettera "I"

- Per ordinare il "solo corpo" sostituire la lettera "N" con la lettera "S"

- Pressione di apertura 1 BAR ± 20%

- Gamma di temperature senza riduzioni di pressione con i raccordi in acciaio con guarnizioni gomma in NBR (di serie): NBR (Perbunan): da -35 a +100°C. Per i raccordi in acciaio inox AISI 316 vedere pagine tecniche

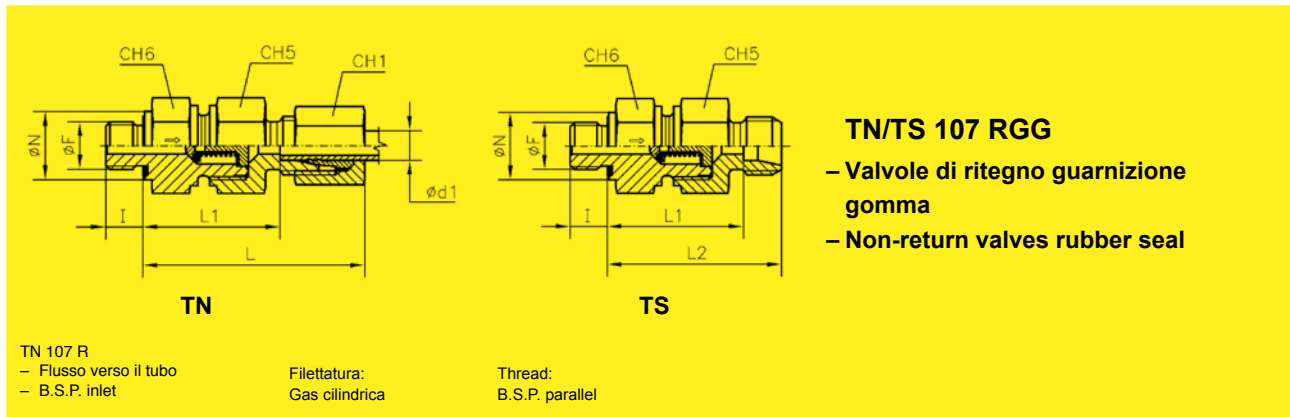
- Overall sizes are with closed fitting.

- To order stainless steel fittings (AISI 316), replace the letter "T" with the letter "I"

- To order only body replace the letter "N" with the letter "S"

- Opening pressure 1 BAR ± 20%

- Temperature range without pressure reductions with steel connections fitted with seals in NBR (standard): NBR (Perbunan): from -35 to +100°C. For stainless steel fittings (AISI 316) see technical pages



Forma E DIN 3852 Foglio 11

Type E DIN 3852 Part 11

Serie Series	Ø Tubo Tube O.D. d ₁	PN	Ø F	Ø N	I	L1	L2	L	CH1	CH5	CH6	Completo Complete		Peso-Weight kg.×100 P.	
												Articolo Item	Codice Code	Completo Complete	Solo corpo Only body
L	6	250	1/8"	14	8	28	42,5	43	14	17	17	TN 107 GG - 6 LR	TN107GL06R	5,7	4,7
	8		1/4"	19	12	30	44,5	49	17	19	19	TN 107 GG - 8 LR	TN107GL08R	7,9	6,3
	10		1/4"	19	12	38,5	53	57,5	19	24	22	TN 107 GG - 10 LR	TN107GL10R	12,5	10,2
	12		3/8"	22	12	42,5	57	61,5	22	30	27	TN 107 GG - 12 LR	TN107GL12R	19,5	17,0
	15		1/2"	27	14	45,5	60,5	66,5	27	32	27	TN 107 GG - 15 LR	TN107GL15R	25,0	20,1
	18	160	1/2"	27	14	50	66	71,5	32	36	36	TN 107 GG - 18 LR	TN107GL18R	34,8	27,8
	22		3/4"	32	16	55	71	78,5	36	46	41	TN 107 GG - 22 LR	TN107GL22R	52,3	42,7
	28	100	1"	40	18	63	79,5	88,5	41	55	50	TN 107 GG - 28 LR	TN107GL28R	81,3	70,4
	35		1" 1/4	50	20	69	90,5	99,5	50	60	60	TN 107 GG - 35 LR	TN107GL35R	118,6	103,0
42	1" 1/2		55	22	68,5	91	101,5	60	70	65	TN 107 GG - 42 LR	TN107GL42R	177,9	149,8	
S	6	400	1/4"	19	12	31,5	46	50,5	17	19	19	TN 107 GG - 6 SR	TN107GS06R	9,0	7,1
	8		1/4"	19	12	31,5	46	50,5	19	19	19	TN 107 GG - 8 SR	TN107GS08R	9,6	7,4
	10		3/8"	22	12	38	54	57,5	22	24	22	TN 107 GG - 10 SR	TN107GS10R	16,0	12,6
	12		3/8"	22	12	41	57	60,5	24	27	24	TN 107 GG - 12 SR	TN107GS12R	19,0	15,3
	14		1/2"	27	14	44,5	62	66,5	27	32	27	TN 107 GG - 14 SR	TN107GS14R	27,0	26,9
	16		1/2"	27	14	48	66	70,5	30	36	32	TN 107 GG - 16 SR	TN107GS16R	35,7	28,4
	20		3/4"	32	16	52	73,5	78,5	36	46	41	TN 107 GG - 20 SR	TN107GS20R	61,7	61,3
	25	250	1"	40	18	54,5	78,5	84,5	46	50	46	TN 107 GG - 25 SR	TN107GS25R	84,5	62,7
	30		1" 1/4	50	20	64	90,5	97,5	50	60	60	TN 107 GG - 30 SR	TN107GS30R	140,5	116,0
38	1" 1/2		55	22	69,5	100	107,5	60	70	65	TN 107 GG - 38 SR	TN107GS38R	193,0	159,9	

- Le dimensioni di ingombro si intendono a raccordo chiuso.

- Overall sizes are with closed fitting.

- Per ordinare i raccordi in ACCIAIO INOX (AISI 316) sostituire nel codice di ordinazione la lettera "T" con la lettera "I"

- To order stainless steel fittings (AISI 316), replace the letter "T" with the letter "I"

- Per ordinare il "solo corpo" sostituire la lettera "N" con la lettera "S"

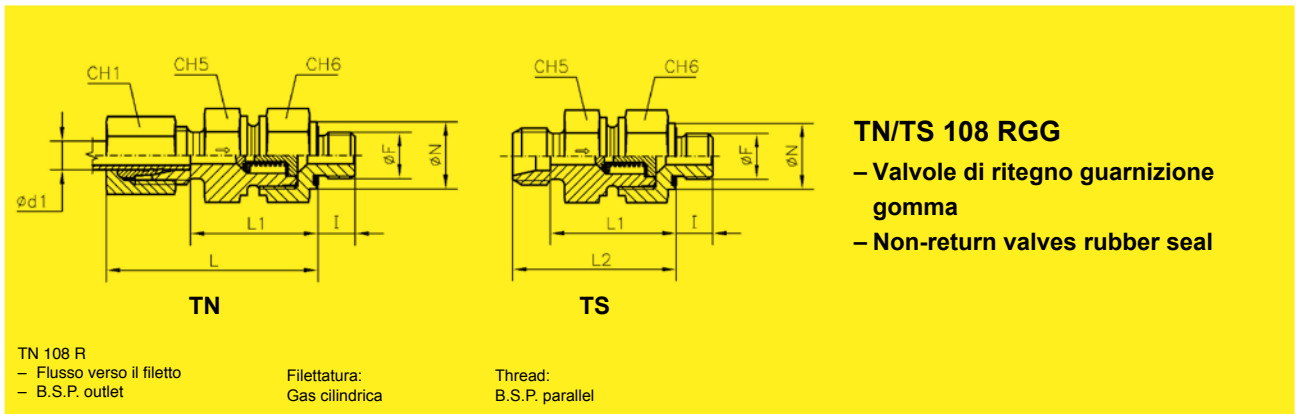
- To order only body replace the letter "N" with the letter "S"

- Pressione di apertura 1 BAR ± 20%

- Opening pressure 1 BAR ± 20%

- Gamma di temperature senza riduzioni di pressione con i raccordi in acciaio con guarnizioni gomma in NBR (di serie): NBR (Perbunan): da -35 a +100°C. Per i raccordi in acciaio inox AISI 316 vedere pagine tecniche

- Temperature range without pressure reductions with steel connections fitted with seals in NBR (standard): NBR (Perbunan): from -35 to +100°C. For stainless steel fittings (AISI 316) see technical pages



Forma E DIN 3852 Foglio 11

Type E DIN 3852 Part 11

Serie Series	Ø Tubo Tube O.D. d ₁	PN	Ø F	Ø N	I	L1	L2	L	CH1	CH5	CH6	Completo Complete		Peso-Weight kg.×100 P.	
												Articolo Item	Codice Code	Completo Complete	Solo corpo Only body
L	6	250	1/8"	14	8	26,5	41	41,5	14	17	17	TN 108 GG - 6 LR	TN108GL06R	5,5	4,5
	8		1/4"	19	12	28,5	43	47,5	17	19	19	TN 108 GG - 8 LR	TN108GL08R	7,5	5,8
	10		1/4"	19	12	38,5	53	57,5	19	22	24	TN 108 GG - 10 LR	TN108GL10R	12,5	10,3
	12		3/8"	22	12	40,5	55	59,5	22	27	30	TN 108 GG - 12 LR	TN108GL12R	18,6	16,0
	15		1/2"	27	14	42,5	57,5	63,5	27	27	32	TN 108 GG - 15 LR	TN108GL15R	23,1	18,4
	18	160	1/2"	27	14	48	64	69,5	32	36	36	TN 108 GG - 18 LR	TN108GL18R	34,2	27,0
	22		3/4"	32	16	56	72	79,5	36	41	46	TN 108 GG - 22 LR	TN108GL22R	52,7	43,6
	28	100	1"	40	18	64	80,5	89,5	41	50	55	TN 108 GG - 28 LR	TN108GL28R	81,3	70,9
	35		1" 1/4	50	20	70	91,5	100,5	50	60	60	TN 108 GG - 35 LR	TN108GL35R	120,4	104,7
	42		1" 1/2	55	22	70,5	93	103,5	60	65	70	TN 108 GG - 42 LR	TN108GL42R	185,7	158,3
,S	6	400	1/4"	19	12	31,5	46	50,5	17	19	19	TN 108 GG - 6 SR	TN108GS06R	9,0	9,1
	8		1/4"	19	12	31,5	46	50,5	19	19	19	TN 108 GG - 8 SR	TN108GS08R	9,6	7,4
	10		3/8"	22	12	38	54	57,5	22	22	24	TN 108 GG - 10 SR	TN108GS10R	16,1	12,4
	12		3/8"	22	12	41	57	60,5	24	24	27	TN 108 GG - 12 SR	TN108GS12R	19,0	15,3
	14		1/2"	27	14	43,5	61	65,5	27	27	32	TN 108 GG - 14 SR	TN108GS14R	26,5	26,6
	16		1/2"	27	14	46	64	68,5	30	32	36	TN 108 GG - 16 SR	TN108GS16R	34,1	27,2
	20		3/4"	32	16	50	71,5	76,5	36	41	46	TN 108 GG - 20 SR	TN108GS20R	59,1	46,5
	25	250	1"	40	18	54,5	78,5	84,5	46	46	50	TN 108 GG - 25 SR	TN108GS25R	84,1	62,5
	30		1" 1/4	50	20	64	90,5	97,5	50	60	60	TN 108 GG - 30 SR	TN108GS30R	139,6	115,9
	38		1" 1/2	55	22	71,5	102	109,5	60	65	70	TN 108 GG - 38 SR	TN108GS38R	199,1	165,5

- Le dimensioni di ingombro si intendono a raccordo chiuso.

- Overall sizes are with closed fitting.

- Per ordinare i raccordi in ACCIAIO INOX (AISI 316) sostituire nel codice di ordinazione la lettera "T" con la lettera "I"

- To order stainless steel fittings (AISI 316), replace the letter "T" with the letter "I"

- Per ordinare il "solo corpo" sostituire la lettera "N" con la lettera "S"

- To order only body replace the letter "N" with the letter "S"

- Pressione di apertura 1 BAR ± 20%

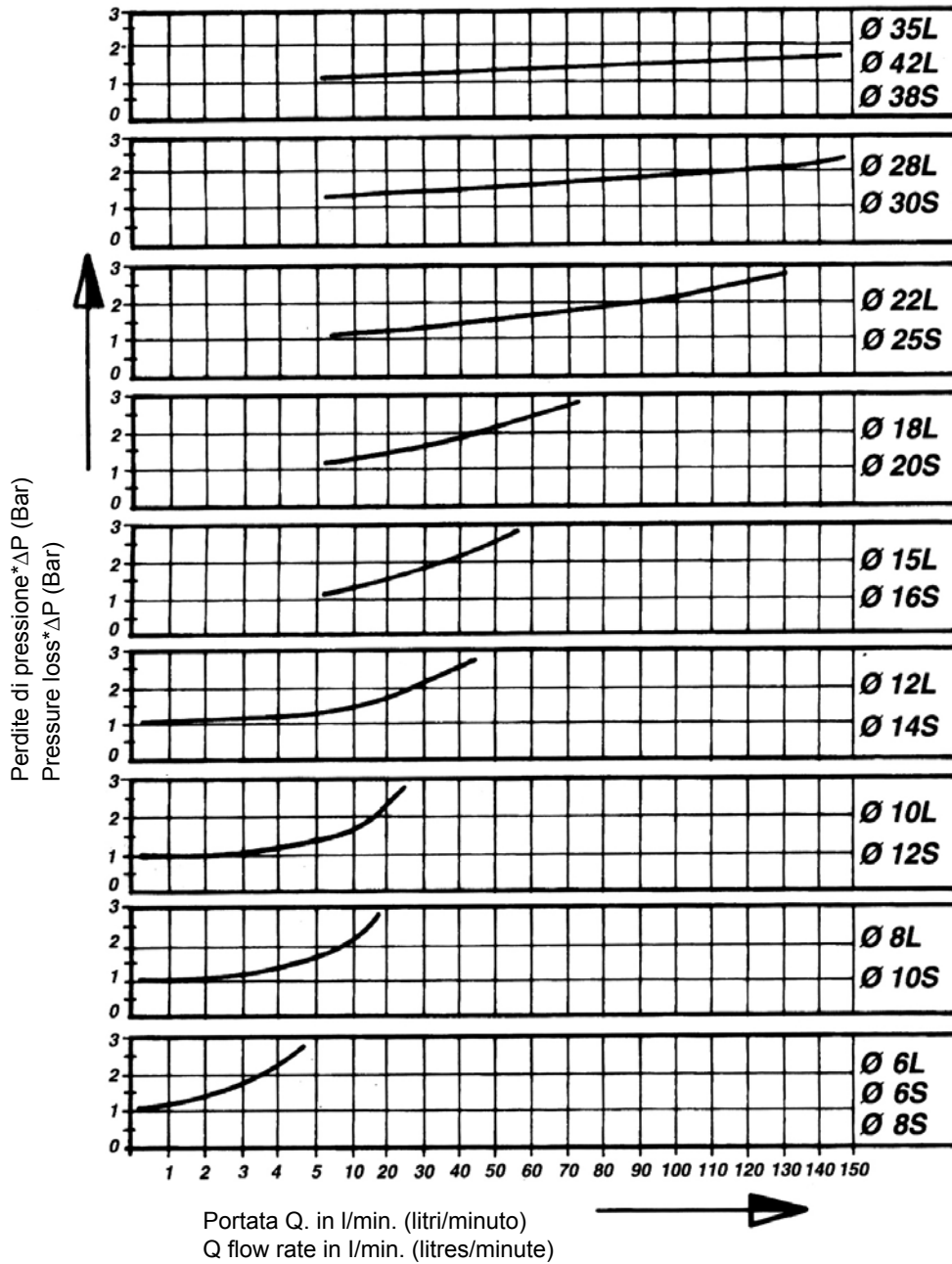
- Opening pressure 1 BAR ± 20%

- Gamma di temperature senza riduzioni di pressione con i raccordi in acciaio con guarnizioni gomma in NBR (di serie); NBR (Perbunan): da -35 a +100°C. Per i raccordi in acciaio inox AISI 316 vedere pagine tecniche

- Temperature range without pressure reductions with steel connections fitted with seals in NBR (standard); NBR (Perbunan): from -35 to +100°C. For stainless steel fittings (AISI 316) see technical pages



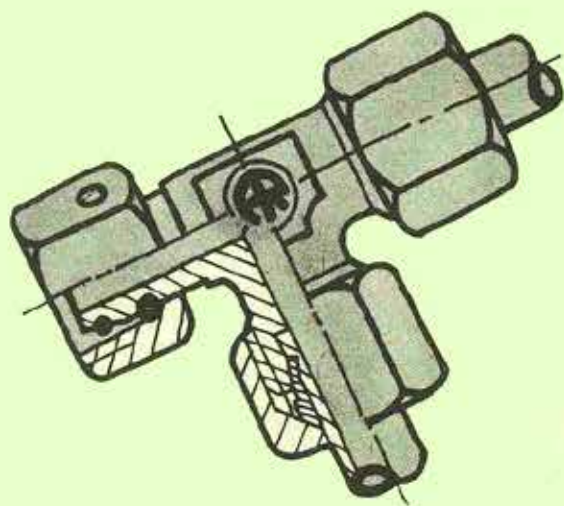
PERDITE DI CARICO LOAD LOSS



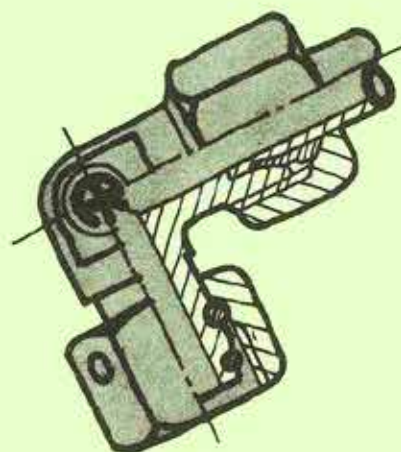
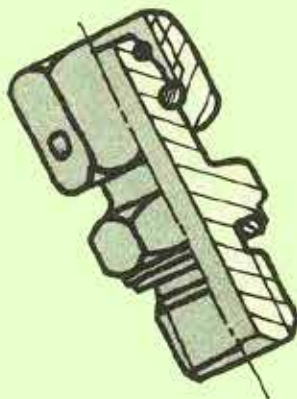
- * Misurato con olio idraulico (viscosità cinematica) 33CST \approx 4,5° e a 55°C
- ** Valori misurati su TN 106, possono essere usati anche per TN 107 e TN 108. Pressione di apertura 1 Bar.
- * Measured using hydraulic oil (kinematic viscosity) 33CST \approx 4,5° and at 55°C
- ** Values calculated for coupling TN 106 are also valid for TN 107 and TN 108 couplings. Cracking pressure 1 Bar.

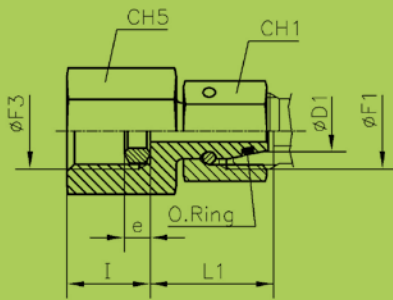


TN 400



Raccordi a sede conica
Taper Fittings





TN 403

- Raccordo per manometro con O-Ring
- Gauge Couplings with O-Ring seal

Filettatura:
Gas cilindrica

Thread:
B.S.P. parallel

Serie Series	Ø Tubo Tube O.D. d ₁	PN	Ø F3	Ø F1	L1	CH1	CH5	e *	I	** O-Ring (Shore A ca 90)	Completo Complete		Peso Weight kg.×100 P.
											Articolo Item	Codice Code	
L	6	315	1/4"	12x1,5	21	14	19	4,5	14,5	4x1,5	TN 403 - 6 L	TS03L06	4,6
	8		1/4"	14x1,5	21,5	17	19	4,5	14,5	6x1,5	TN 403 - 8 L	TS03L08	5,2
	10		1/4"	16x1,5	22	19	19	4,5	14,5	7,5x1,5	TN 403 - 10 L	TS03L10	5,9
	12		1/4"	18x1,5	22	22	19	4,5	14,5	9,5x1,5	TN 403 - 12 L	TS03L12	7,1
S	6	630	1/4"	14x1,5	21,5	17	19	5	14,5	4x1,5	TN 403 - 6 S 1/4	TS403S06R04	5,4
	8		1/4"	16x1,5	22	19	19	5	14,5	6x1,5	TN 403 - 8 S 1/4	TS403S08R04	6,0
	10		1/4"	18x1,5	22	22	19	5	14,5	7,5x1,5	TN 403 - 10 S 1/4	TS403S10R04	7,2
	12		1/4"	20x1,5	23,5	24	19	5	14,5	9x1,5	TN 403 - 12 S 1/4	TS403S12R04	8,6
	6		1/2"	14x1,5	23	17	27	5	20	4x1,5	TN 403 - 6 S	TS403S06	10,2
	8		1/2"	16x1,5	23,5	19	27	5	20	6x1,5	TN 403 - 8 S	TS403S08	10,9
	10		1/2"	18x1,5	23,5	22	27	5	20	7,5x1,5	TN 403 - 10 S	TS403S10	11,7
	12		1/2"	20x1,5	25	24	27	5	20	9x1,5	TN 403 - 12 S	TS403S12	12,6

- Le dimensioni di ingombro si intendono a raccordo chiuso.

- Overall sizes are with closed fitting.

- Per ordinare i raccordi in ACCIAIO INOX (AISI 316) sostituire nel codice di ordinazione la lettera "T" con la lettera "I"

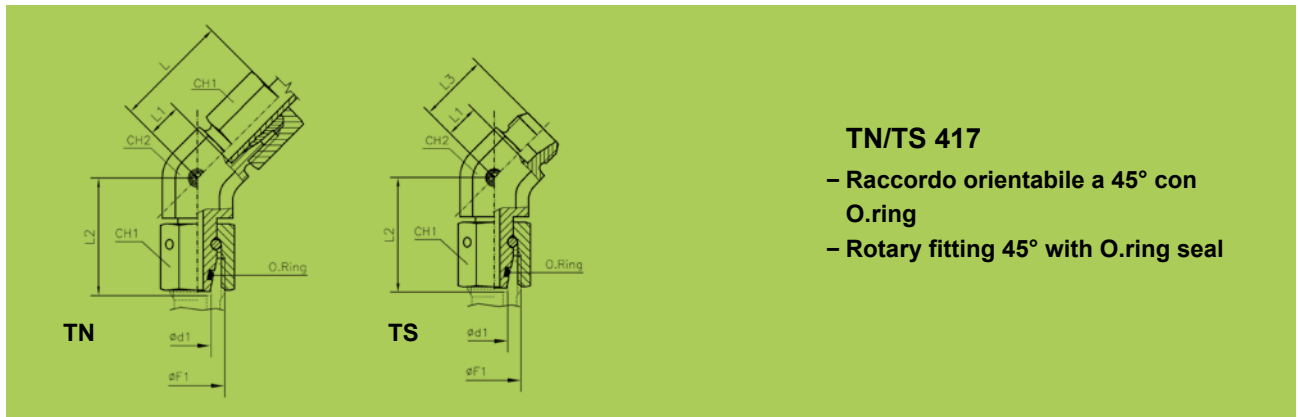
- To order stainless steel fittings (AISI 316), replace the letter "T" with the letter "I"

* Anello di tenuta con spigolo di incisione

* Seal ring with cutting ring

**
- Gamma di temperature senza riduzioni di pressione con i raccordi in acciaio con guarnizioni gomma in NBR (di serie) e FPM (su richiesta): NBR (Perbunan): da -35 a +100°C - FPM (Viton): da -25 a +120°C. Per i raccordi in acciaio inox AISI 316 vedere pagine tecniche

**
- Temperature range without pressure reductions with steel connections fitted with seals in NBR (standard) and FPM (to order): NBR (Perbunan): from -35 to +100°C - FPM (Viton): from -25 to +120°C. For stainless steel fittings (AISI 316) see technical pages



TN/TS 417

- Raccordo orientabile a 45° con O.ring
- Rotary fitting 45° with O.ring seal

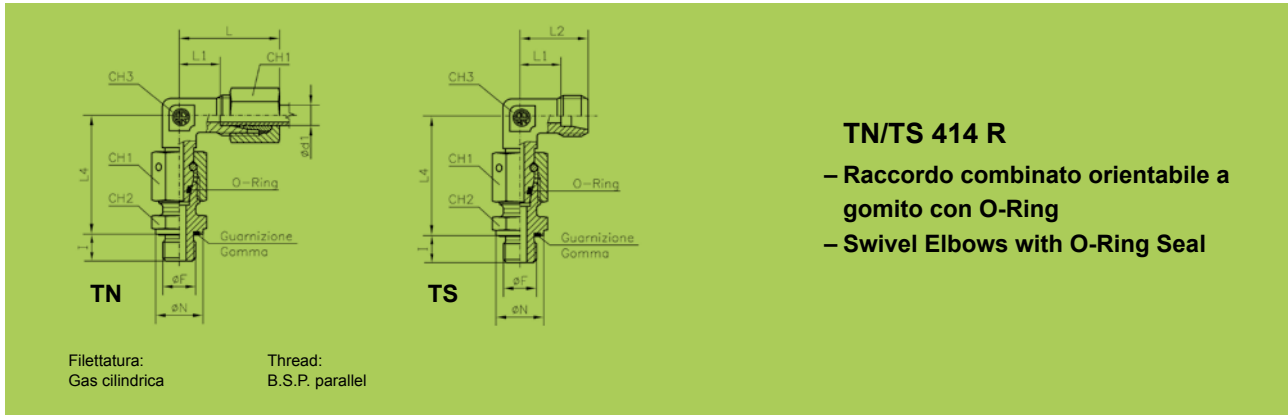
Serie Series	Ø Tubo Tube O.D. d ₁	PN	L	L1	L2	L3	Ø F1	CH1	CH2	O-Ring * (Shore A ca. 90)	Completo Complete		Peso-Weight kg. x100 P.	
											Articolo Item	Codice Code	Completo Complete	Solo corpo Only body
L	6	315	24,5	9,5	26	20	12x1,5	14	14	4x1,5	TN 417 - 6 L	TN417L06	4,3	3,9
	8		27	12	27,5	21	14x1,5	17	14	6x1,5	TN 417 - 8 L	TN417L08	5,7	4,6
	10		27	12	29	22,5	16x1,5	19	19	7,5x1,5	TN 417 - 10 L	TN417L10	7,3	6,0
	12		29	14	29,5	24	18x1,5	22	19	9x1,5	TN 417 - 12 L	TN417L12	10,0	7,8
	15		32	17	32,5	28	22x1,5	27	22	12x2	TN 417 - 15 L	TN417L15	16,8	14,1
	18		33	17	35,5	31	26x1,5	32	27	15x2	TN 417 - 18 L	TN417L18	24,1	20,0
	22	160	35,5	19,5	38,5	35	30x2	36	33	20x2	TN 417 - 22 L	TN417L22	42,1	27,7
	28		39	23	41,5	38	36x2	41	41	26x2	TN 417 - 28 L	TN417L28	55,9	38,7
	35		48	27	51	45	45x2	50	48	32x2,5	TN 417 - 35 L	TN417L35	67,8	66,4
	42		49	26	56	51	52x2	60	48	38x2,5	TN 417 - 42 L	TN417L42	75,9	101,6
S	6	630	26	11	27	23	14x1,5	17	14	4x1,5	TN 417 - 6 S	TN417S06	6,4	5,7
	8		28	13	27,5	24	16x1,5	19	19	6x1,5	TN 417 - 8 S	TN417S08	8,4	7,5
	10		29	13	30	25	18x1,5	22	19	7,5x1,5	TN 417 - 10 S	TN417S10	11,5	9,7
	12		33	17	31	29	20x1,5	24	22	9x1,5	TN 417 - 12 S	TN417S12	15,4	13,2
	16	400	34	16	36,5	33	24x1,5	30	27	12x2	TN 417 - 16 S	TN417S16	22,4	22,5
	20		40	19	44,5	37	30x2	36	33	16,3x2,4	TN 417 - 20 S	TN417S20	33,1	34,4
	25		46	22	50	42	36x2	46	41	20,3x2,4	TN 417 - 25 S	TN417S25	68,5	65,4
	30		50	24	55	49	42x2	50	48	25,3x2,4	TN 417 - 30 S	TN417S30	75,2	87,4
	38		315	55	24	63	57	52x2	60	48	33,3x2,4	TN 417 - 38 S	TN417S38	86,2

- Le dimensioni di ingombro si intendono a raccordo chiuso.
- Per ordinare i raccordi in ACCIAIO INOX (AISI 316) sostituire nel codice di ordinazione la lettera "T" con la lettera "I"
- Per ordinare il "solo corpo" sostituire la lettera "N" con la lettera "S"

- Overall sizes are with closed fitting.
- To order stainless steel fittings (AISI 316), replace the letter "T" with the letter "I"
- To order only body replace the letter "N" with the letter "S"

* - Gamma di temperature senza riduzioni di pressione con i raccordi in acciaio con guarnizioni gomma in NBR (di serie) e FPM (su richiesta): NBR (Perbunan): da -35 a +100°C - FPM (Viton): da -25 a +120°C. Per i raccordi in acciaio inox AISI 316 vedere pagine tecniche

* - Temperature range without pressure reductions with steel connections fitted with seals in NBR (standard) and FPM (to order): NBR (Perbunan): from -35 to +100°C - FPM (Viton): from -25 to +120°C. For stainless steel fittings (AISI 316) see technical pages



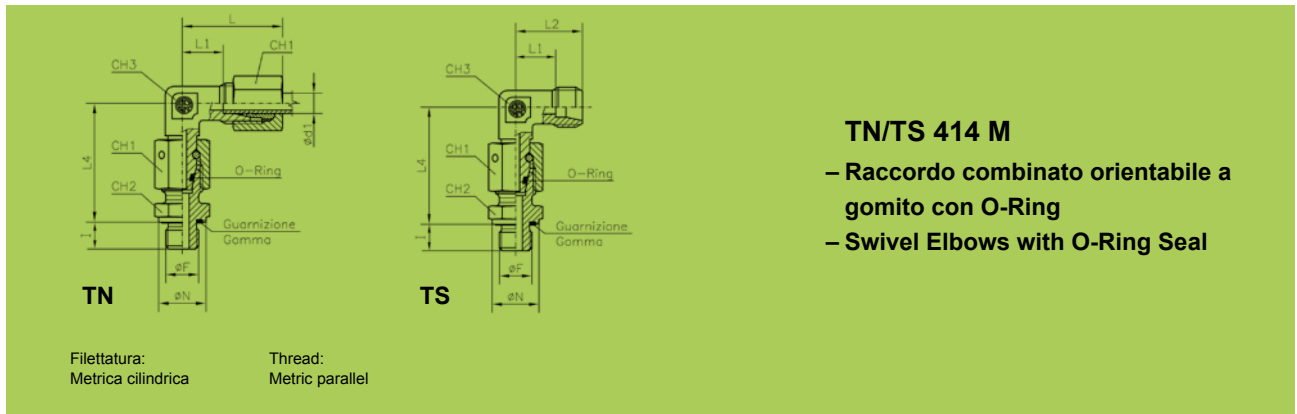
TN/TS 414 R
 – Raccordo combinato orientabile a gomito con O-Ring
 – Swivel Elbows with O-Ring Seal

Forma E DIN 3852 Foglio 11

Type E DIN 3852 Part 11

Serie Series	Ø Tubo Tube O.D. d ₁	PN	I	L	L1	L4	L2	CH1	CH3	CH2	Ø F	Ø N	Completo Complete		Peso-Weight kg. x100 P.	
													Articolo Item	Codice Code	Completo Complete	Solo corpo Only body
L	6	315	8	27	12	34,5	20	14	12	14	1/8"	14	TN 414 - 6 LR	TN414L06R	5,4	4,3
	8		12	29	14	37,5	21	17	12	19	1/4"	19	TN 414 - 8 LR	TN414L08R	8,1	6,4
	10		12	30	15	40	22,5	19	14	19	1/4"	19	TN 414 - 10 LR	TN414L10R	10,0	7,8
	12		12	32	17	42	24	22	17	22	3/8"	22	TN 414 - 12 LR	TN414L12R	13,7	10,8
	15		14	36	21	46	28	27	19	27	1/2"	27	TN 414 - 15 LR	TN414L15R	23,7	19,1
	18		14	40	23,5	50	31	32	24	27	1/2"	27	TN 414 - 18 LR	TN414L18R	30,9	24,2
	22	160	16	44	27,5	53	35	36	27	32	3/4"	32	TN 414 - 22 LR	TN414L22R	43,4	34,4
	28		18	47	30,5	59	38	41	36	41	1"	40	TN 414 - 28 LR	TN414L28R	61,1	50,4
	35		20	56	34,5	68,5	45	50	41	50	1" 1/4	50	TN 414 - 35 LR	TN414L35R	101,3	85,0
	42		22	63	40	75	51	60	50	55	1" 1/2	55	TN 414 - 42 LR	TN414L42R	145,5	120,8
S	6	630	12	31	16	40	23	17	12	19	1/4"	19	TN 414 - 6 SR	TN414S06R	9,7	7,8
	8		12	32	17	42,5	24	19	14	19	1/4"	19	TN 414 - 8 SR	TN414S08R	12,1	9,9
	10		12	34	17,5	45	25	22	17	22	3/8"	22	TN 414 - 10 SR	TN414S10R	16,8	13,6
	12		12	38	21,5	48	29	24	17	22	3/8"	22	TN 414 - 12 SR	TN414S12R	20,0	15,9
	14		14	40	22	54	30	27	19	27	1/2"	27	TN 414 - 14 SR	TN414S14R	29,7	24,1
	16	400	14	43	24,5	55	33	30	24	27	1/2"	27	TN 414 - 16 SR	TN414S16R	35,1	27,8
	20		16	48	26,5	65	37	36	27	32	3/4"	32	TN 414 - 20 SR	TN414S20R	55,1	43,8
	25		18	54	30	73	42	46	36	41	1"	40	TN 414 - 25 SR	TN414S25R	101,2	81,2
	30		20	62	35,5	78,5	49	50	41	50	1" 1/4	50	TN 414 - 30 SR	TN414S30R	136,8	112,7
	38		315	22	72	41	89	57	60	50	55	1" 1/2	55	TN 414 - 38 SR	TN414S38R	196,0

- Le dimensioni di ingombro si intendono a raccordo chiuso. - Overall sizes are with closed fitting.
- Per ordinare i raccordi in ACCIAIO INOX (AISI 316) sostituire nel codice di ordinazione la lettera "T" con la lettera "I" - To order stainless steel fittings (AISI 316), replace the letter "T" with the letter "I"
- Per ordinare il "solo corpo" sostituire la lettera "N" con la lettera "S" - To order only body replace the letter "N" with the letter "S"
- Gamma di temperature senza riduzioni di pressione con i raccordi in acciaio con guarnizioni gomma in NBR (di serie) e FPM (su richiesta): NBR (Perbunan): da -35 a +100°C - FPM (Viton): da -25 a +120°C. Per i raccordi in acciaio inox AISI 316 vedere pagine tecniche - Temperature range without pressure reductions with steel connections fitted with seals in NBR (standard) and FPM (to order): NBR (Perbunan): from -35 to +100°C - FPM (Viton): from -25 to +120°C. For stainless steel fittings (AISI 316) see technical pages



TN/TS 414 M

- Raccordo combinato orientabile a gomito con O-Ring
- Swivel Elbows with O-Ring Seal

Forma E DIN 3852 Foglio 11

Type E DIN 3852 Part 11

Serie Series	Ø Tubo Tube O.D. d ₁	PN	I	L	L1	L4	L2	CH1	CH3	CH2	Ø F	Ø N	Completo Complete		Peso-Weight kg.×100 P.	
													Articolo Item	Codice Code	Completo Complete	Solo corpo Only body
L	6	315	8	27	12	34,5	20	14	12	14	10x1	14	TN 414 - 6 LM	TN414L06M	5,5	4,5
	8		12	29	14	37,5	21	17	12	17	12x1,5	17	TN 414 - 8 LM	TN414L08M	7,5	5,9
	10		12	30	15	40	22,5	19	14	19	14x1,5	19	TN 414 - 10 LM	TN414L10M	10,0	8,0
	12		12	32	17	42	24	22	17	22	16x1,5	22	TN 414 - 12 LM	TN414L12M	13,5	10,6
	15		14	36	21	46	28	27	19	24	18x1,5	24	TN 414 - 15 LM	TN414L15M	21,7	17,2
	18		14	40	23,5	50	31	32	24	27	22x1,5	27	TN 414 - 18 LM	TN414L18M	31,2	24,2
	22	160	16	44	27,5	53	35	36	27	32	26x1,5	32	TN 414 - 22 LM	TN414L22M	43,2	34,4
	28		18	47	30,5	59	38	41	36	41	33x2	40	TN 414 - 28 LM	TN414L28M	61,5	52,5
	35		20	56	34,5	68,5	45	50	41	50	42x2	50	TN 414 - 35 LM	TN414L35M	97,0	80,7
	42		22	63	40	75	51	60	50	55	48x2	55	TN 414 - 42 LM	TN414L42M	143,5	118,8
S	6	630	12	31	16	40	23	17	12	17	12x1,5	17	TN 414 - 6 SM	TN414S06M	9,2	7,3
	8		12	32	17	42,5	24	19	14	19	14x1,5	19	TN 414 - 8 SM	TN414S08M	12,2	10,0
	10		12	34	17,5	45	25	22	17	22	16x1,5	22	TN 414 - 10 SM	TN414S10M	16,4	13,2
	12		12	38	21,5	48	29	24	17	24	18x1,5	24	TN 414 - 12 SM	TN414S12M	20,9	17,1
	14		14	40	22	54	30	27	19	27	20x1,5	26	TN 414 - 14 SM	TN414S14M	28,5	22,9
	16	400	14	43	24,5	55	33	30	24	27	22x1,5	27	TN 414 - 16 SM	TN414S16M	35,4	28,2
	20		16	48	26,5	65	37	36	27	32	27x2	32	TN 414 - 20 SM	TN414S20M	55,3	44,4
	25		18	54	30	73	42	46	36	41	33x2	40	TN 414 - 25 SM	TN414S25M	102,0	81,3
	30		20	62	35,5	78,5	49	50	41	50	42x2	50	TN 414 - 30 SM	TN414S30M	138,5	114,5
	38		315	22	72	41	89	57	60	50	55	48x2	55	TN 414 - 38 SM	TN414S38M	198,8

- Le dimensioni di ingombro si intendono a raccordo chiuso.

- Overall sizes are with closed fitting.

- Per ordinare i raccordi in ACCIAIO INOX (AISI 316) sostituire nel codice di ordinazione la lettera "T" con la lettera "I"

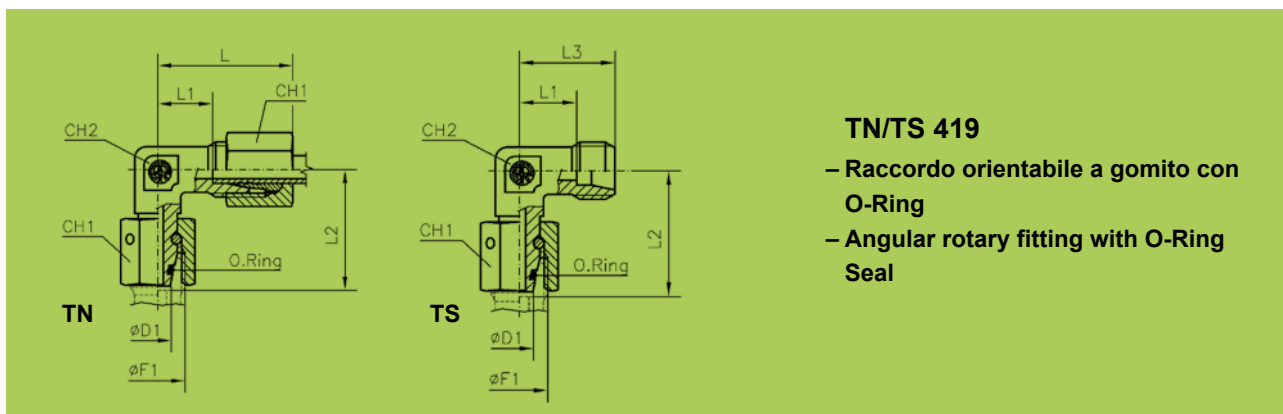
- To order stainless steel fittings (AISI 316), replace the letter "T" with the letter "I"

- Per ordinare il "solo corpo" sostituire la lettera "N" con la lettera "S"

- To order only body replace the letter "N" with the letter "S"

- Gamma di temperature senza riduzioni di pressione con i raccordi in acciaio con guarnizioni gomma in NBR (di serie) e FPM (su richiesta): NBR (Perbunan): da -35 a +100°C - FPM (Viton): da -25 a +120°C. Per i raccordi in acciaio inox AISI 316 vedere pagine tecniche

- Temperature range without pressure reductions with steel connections fitted with seals in NBR (standard) and FPM (to order): NBR (Perbunan): from -35 to +100°C - FPM (Viton): from -25 to +120°C. For stainless steel fittings (AISI 316) see technical pages



TN/TS 419

– Raccordo orientabile a gomito con O-Ring
 – Angular rotary fitting with O-Ring Seal

Serie Series	Ø Tubo Tube O.D. d ₁	PN	L	L1	L2	L3	Ø F1	CH1	CH2	O-Ring * (Shore A ca.90)	Completo Complete		Peso-Weight kg.×100 P.	
											Articolo Item	Codice Code	Completo Complete	Solo corpo Only body
L	6	315	27	12	26	20	12x1,5	14	12	4x1,5	TN 419 - 6 L	TN419L06	4,1	3,0
	8		29	14	27,5	21	14x1,5	17	12	6x1,5	TN 419 - 8 L	TN419L08	5,4	3,7
	10		30	15	29	22,5	16x1,5	19	14	7,5x1,5	TN 419 - 10 L	TN419L10	7,2	5,1
	12		32	17	29,5	24	18x1,5	22	17	9x1,5	TN 419 - 12 L	TN419L12	9,6	6,8
	15		36	21	32,5	28	22x1,5	27	19	12x2	TN 419 - 15 L	TN419L15	16,4	12,0
	18		40	23,5	35,5	31	26x1,5	32	24	15x2	TN 419 - 18 L	TN419L18	24,0	17,2
	22	160	44	27,5	38,5	35	30x2	36	27	20x2	TN 419 - 22 L	TN419L22	33,3	24,3
	28		47	30,5	41,5	38	36x2	41	36	26x2	TN 419 - 28 L	TN419L28	44,3	34,4
	35		56	34,5	51	45	45x2	50	41	32x2,5	TN 419 - 35 L	TN419L35	76,2	59,1
	42		63	40	56	51	52x2	60	50	38x2,5	TN 419 - 42 L	TN419L42	112,1	88,1
S	6	630	31	16	27	23	14x1,5	17	12	4x1,5	TN 419 - 6 S	TN419S06	6,2	4,4
	8		32	17	27,5	24	16x1,5	19	14	6x1,5	TN 419 - 8 S	TN419S08	8,1	5,8
	10		34	17,5	30	25	18x1,5	22	17	7,5x1,5	TN 419 - 10 S	TN419S10	11,1	7,9
	12		38	21,5	31	29	20x1,5	24	17	9x1,5	TN 419 - 12 S	TN419S12	13,9	10,0
	14		40	22	35	30	22x1,5	27	19	10x2	TN 419 - 14 S	TN419S14	19,9	13,6
	16	400	43	24,5	36,5	33	24x1,5	30	24	12x2	TN 419 - 16 S	TN419S16	25,8	18,6
	20		48	26,5	44,5	37	30x2	36	27	16,3x2,4	TN 419 - 20 S	TN419S20	40,1	28,9
	25		54	30	50	42	36x2	46	36	20,3x2,4	TN 419 - 25 S	TN419S25	76,2	54,5
	30		62	35,5	55	49	42x2	50	41	25,3x2,4	TN 419 - 30 S	TN419S30	94,8	71,2
	38		315	72	41	63	57	52x2	60	50	33,3x2,4	TN 419 - 38 S	TN419S38	142,2

- Le dimensioni di ingombro si intendono a raccordo chiuso.

- Overall sizes are with closed fitting.

- Per ordinare i raccordi in ACCIAIO INOX (AISI 316) sostituire nel codice di ordinazione la lettera "T" con la lettera "I"

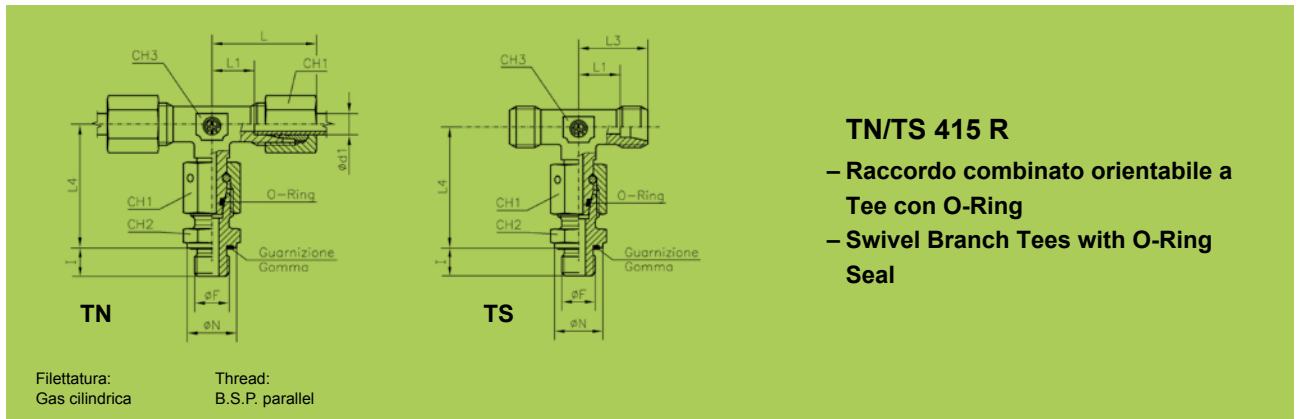
- To order stainless steel fittings (AISI 316), replace the letter "T" with the letter "I"

- Per ordinare il "solo corpo" sostituire la lettera "N" con la lettera "S"

- To order only body replace the letter "N" with the letter "S"

* - Gamma di temperature senza riduzioni di pressione con i raccordi in acciaio con guarnizioni gomma in NBR (di serie) e FPM (su richiesta): NBR (Perbunan): da -35 a +100°C - FPM (Viton): da -25 a +120°C. Per i raccordi in acciaio inox AISI 316 vedere pagine tecniche

* - Temperature range without pressure reductions with steel connections fitted with seals in NBR (standard) and FPM (to order): NBR (Perbunan): from -35 to +100°C - FPM (Viton): from -25 to +120°C. For stainless steel fittings (AISI 316) see technical pages



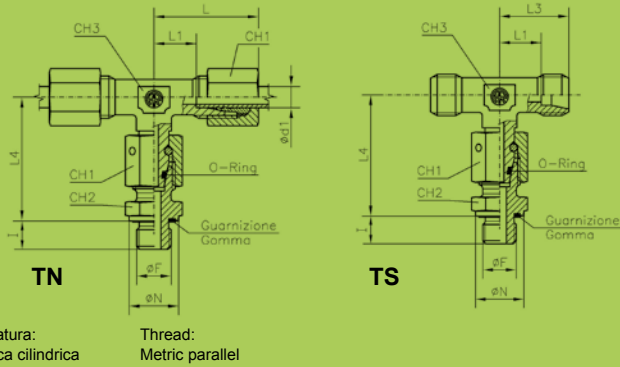
TN/TS 415 R

- Raccordo combinato orientabile a Tee con O-Ring
- Swivel Branch Tees with O-Ring Seal

Forma E DIN 3852 Foglio 11 Type E DIN 3852 Part 11

Serie Series	Ø Tubo Tube O.D. d _t	PN	I	L	L1	L4	L3	CH1	CH3	CH2	Ø F	Ø N	Completo Complete		Peso-Weight kg. x 100 P.	
													Articolo Item	Codice Code	Completo Complete	Solo corpo Only body
L	6	315	8	27	12	34,5	20	14	12	14	1/8"	14	TN 415 - 6 LR	TN415L06R	6,0	5,2
	8		12	29	14	37,5	21	17	12	19	1/4"	19	TN 415 - 8 LR	TN415L08R	10,4	7,2
	10		12	30	15	40	22,5	19	14	19	1/4"	19	TN 415 - 10 LR	TN415L10R	12,8	8,8
	12		12	32	17	42	24	22	17	22	3/8"	22	TN 415 - 12 LR	TN415L12R	17,3	11,9
	15		14	36	21	46	28	27	19	27	1/2"	27	TN 415 - 15 LR	TN415L15R	30,3	21,4
	18		14	40	23,5	50	31	32	24	27	1/2"	27	TN 415 - 18 LR	TN415L18R	40,5	26,7
	22	160	16	44	27,5	55	35	36	27	32	3/4"	32	TN 415 - 22 LR	TN415L22R	55,2	37,6
	28		18	47	30,5	59	38	41	36	41	1"	40	TN 415 - 28 LR	TN415L28R	74,6	54,2
	35		20	56	34,5	68,5	45	50	41	50	1" 1/4	50	TN 415 - 35 LR	TN415L35R	123,5	92,2
	42		22	63	40	75	51	60	50	55	1" 1/2	55	TN 415 - 42 LR	TN415L42R	186,5	137,1
S	6	630	12	31	16	40	23	17	12	19	1/4"	19	TN 415 - 6 SR	TN415S06R	13,0	9,3
	8		12	32	17	42,5	24	19	14	19	1/4"	19	TN 415 - 8 SR	TN415S08R	16,4	11,6
	10		12	34	17,5	45	25	22	17	22	3/8"	22	TN 415 - 10 SR	TN415S10R	22,7	16,1
	12		12	38	21,5	48	29	24	17	22	3/8"	22	TN 415 - 12 SR	TN415S12R	26,3	19,3
	14		14	40	22	54	30	27	19	27	1/2"	27	TN 415 - 14 SR	TN415S14R	37,4	26,2
	16	400	14	43	24,5	55	33	30	24	27	1/2"	27	TN 415 - 16 SR	TN415S16R	46,9	33,0
	20		16	48	26,5	65	37	36	27	32	3/4"	32	TN 415 - 20 SR	TN415S20R	71,9	49,8
	25		18	54	30	73	42	46	36	41	1"	40	TN 415 - 25 SR	TN415S25R	135,6	91,3
	30		20	62	35,5	78,5	49	50	41	50	1" 1/4	50	TN 415 - 30 SR	TN415S30R	176,0	127,8
	38		315	22	72	41	89	57	60	50	55	1" 1/2	55	TN 415 - 38 SR	TN415S38R	253,1

- Le dimensioni di ingombro si intendono a raccordo chiuso. - Overall sizes are with closed fitting.
- Per ordinare i raccordi in ACCIAIO INOX (AISI 316) sostituire nel codice di ordinazione la lettera "T" con la lettera "I" - To order stainless steel fittings (AISI 316), replace the letter "T" with the letter "I"
- Per ordinare il "solo corpo" sostituire la lettera "N" con la lettera "S" - To order only body replace the letter "N" with the letter "S"
- Gamma di temperature senza riduzioni di pressione con i raccordi in acciaio con guarnizioni gomma in NBR (di serie) e FPM (su richiesta): NBR (Perbunan): da -35 a +100°C - FPM (Viton): da -25 a +120°C. Per i raccordi in acciaio inox AISI 316 vedere pagine tecniche - Temperature range without pressure reductions with steel connections fitted with seals in NBR (standard) and FPM (to order): NBR (Perbunan): from -35 to +100°C - FPM (Viton): from -25 to +120°C. For stainless steel fittings (AISI 316) see technical pages



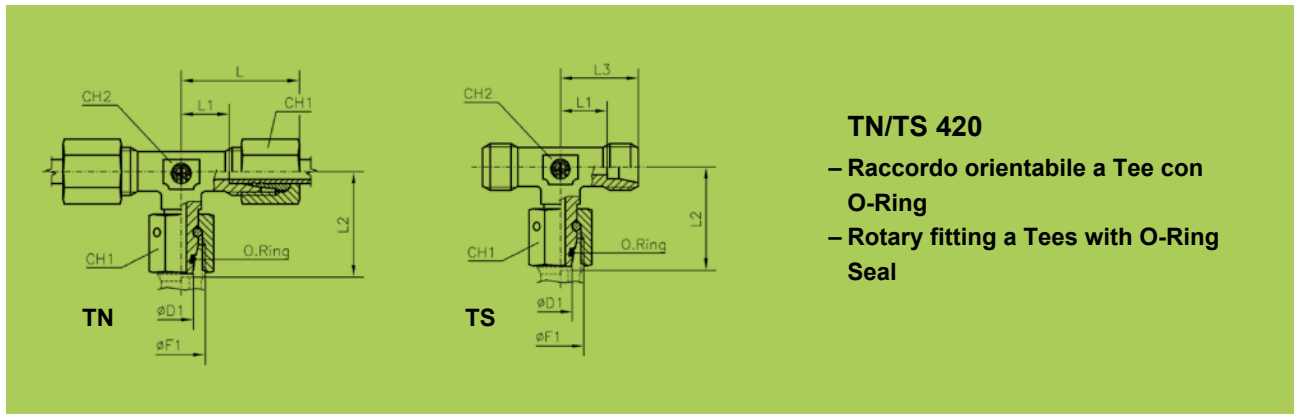
TN/TS 415 M
– Raccordo combinato orientabile a Tee con O-Ring
– Swivel Branch Tees with O-Ring Seal

Filettatura: Metrica cilindrica Thread: Metric parallel

Forma E DIN 3852 Foglio 11 Type E DIN 3852 Part 11

Serie Series	Ø Tubo Tube O.D. d ₁	PN	I	L	L1	L4	L3	CH1	CH3	CH2	Ø F	Ø N	Completo Complete		Peso-Weight kg.×100 P.	
													Articolo Item	Codice Code	Completo Complete	Solo corpo Only body
L	6	315	8	27	12	34,5	20	14	12	14	10x1	14	TN 415 - 6 LM	TN415L06M	7,2	6,2
	8		12	29	14	37,5	21	17	12	17	12x1,5	17	TN 415 - 8 LM	TN415L08M	9,9	8,3
	10		12	30	15	40	22,5	19	14	19	14x1,5	19	TN 415 - 10 LM	TN415L10M	13,0	9,0
	12		12	32	17	42	24	22	17	22	16x1,5	22	TN 415 - 12 LM	TN415L12M	17,3	16,5
	15		14	36	21	46	28	27	19	24	18x1,5	24	TN 415 - 15 LM	TN415L15M	28,3	23,8
	18		14	40	23,5	50	31	32	24	27	22x1,5	27	TN 415 - 18 LM	TN415L18M	40,5	33,5
	22	160	16	44	27,5	55	35	36	27	32	26x1,5	32	TN 415 - 22 LM	TN415L22M	55,0	37,4
	28		18	47	30,5	59	38	41	36	41	33x2	40	TN 415 - 28 LM	TN415L28M	87,0	76,8
	35		20	56	34,5	68,5	45	50	41	50	42x2	50	TN 415 - 35 LM	TN415L35M	124,0	107,7
	42		22	63	40	75	51	60	50	55	48x2	55	TN 415 - 42 LM	TN415L42M	182,0	157,3
S	6	630	12	31	16	40	23	17	12	17	12x1,5	17	TN 415 - 6 SM	TN415S06M	11,5	9,6
	8		12	32	17	42,5	24	19	14	19	14x1,5	19	TN 415 - 8 SM	TN415S08M	16,0	13,8
	10		12	34	17,5	45	25	22	17	22	16x1,5	22	TN 415 - 10 SM	TN415S10M	21,7	18,5
	12		12	38	21,5	48	29	24	17	24	18x1,5	24	TN 415 - 12 SM	TN415S12M	28,0	24,5
	14		14	40	22	54	30	27	19	27	20x1,5	26	TN 415 - 14 SM	TN415S14M	37,5	31,8
	16	400	14	43	24,5	55	33	30	24	27	22x1,5	27	TN 415 - 16 SM	TN415S16M	46,8	39,8
	20		16	48	26,5	65	37	36	27	32	27x2	32	TN 415 - 20 SM	TN415S20M	72,9	49,9
	25		18	54	30	73	42	46	36	41	33x2	40	TN 415 - 25 SM	TN415S25M	134,5	112,8
	30		20	62	35,5	78,5	49	50	41	50	42x2	50	TN 415 - 30 SM	TN415S30M	178,5	154,5
	38		315	22	72	41	89	57	60	50	55	48x2	55	TN 415 - 38 SM	TN415S38M	260,5

- Le dimensioni di ingombro si intendono a raccordo chiuso. - Overall sizes are with closed fitting.
- Per ordinare i raccordi in ACCIAIO INOX (AISI 316) sostituire nel codice di ordinazione la lettera "T" con la lettera "I" - To order stainless steel fittings (AISI 316), replace the letter "T" with the letter "I"
- Per ordinare il "solo corpo" sostituire la lettera "N" con la lettera "S" - To order only body replace the letter "N" with the letter "S"
- Gamma di temperature senza riduzioni di pressione con i raccordi in acciaio con guarnizioni gomma in NBR (di serie) e FPM (su richiesta): NBR (Perbunan): da -35 a +100°C - FPM (Viton): da -25 a +120°C. Per i raccordi in acciaio inox AISI 316 vedere pagine tecniche - Temperature range without pressure reductions with steel connections fitted with seals in NBR (standard) and FPM (to order): NBR (Perbunan): from -35 to +100°C - FPM (Viton): from -25 to +120°C. For stainless steel fittings (AISI 316) see technical pages



TN/TS 420

- Raccordo orientabile a Tee con O-Ring
- Rotary fitting a Tees with O-Ring Seal

Serie Series	Ø Tubo Tube O.D. d ₁	PN	L	L1	L2	L3	Ø F1	CH1	CH2	O-Ring * (Shore A ca. 90)	Completo Complete		Peso-Weight kg. x 100 P.	
											Articolo Item	Codice Code	Completo Complete	Solo corpo Only body
L	6	315	27	12	26	20	12x1,5	14	12	4x1,5	TN 420 - 6 L	TN420L06	6,1	3,9
	8		29	14	27,5	21	14x1,5	17	12	6x1,5	TN 420 - 8 L	TN420L08	8,0	4,6
	10		30	15	29	22,5	16x1,5	19	14	7,5x1,5	TN 420 - 10 L	TN420L10	10,2	6,0
	12		32	17	29,5	24	18x1,5	22	17	9x1,5	TN 420 - 12 L	TN420L12	13,4	7,8
	15		36	21	32,5	28	22x1,5	27	19	12x2	TN 420 - 15 L	TN420L15	23,2	14,1
	18		40	23,5	35,5	31	26x1,5	32	24	15x2	TN 420 - 18 L	TN420L18	33,7	20,0
	22	160	44	27,5	38,5	35	30x2	36	27	20x2	TN 420 - 22 L	TN420L22	45,3	27,7
	28		47	30,5	41,5	38	36x2	41	36	26x2	TN 420 - 28 L	TN420L28	59,3	38,7
	35		56	34,5	51	45	45x2	50	41	32x2,5	TN 420 - 35 L	TN420L35	95,7	66,4
	42		63	40	56	51	52x2	60	50	38x2,5	TN 420 - 42 L	TN420L42	148,0	101,6
S	6	630	31	16	27	23	14x1,5	17	12	4x1,5	TN 420 - 6 S	TN420S06	9,4	5,7
	8		32	17	27,5	24	16x1,5	19	14	6x1,5	TN 420 - 8 S	TN420S08	12,1	7,5
	10		34	17,5	30	25	18x1,5	22	17	7,5x1,5	TN 420 - 10 S	TN420S10	16,0	9,7
	12		38	21,5	31	29	20x1,5	24	17	9x1,5	TN 420 - 12 S	TN420S12	20,6	13,2
	14		40	22	35	30	22x1,5	27	19	10x2	TN 420 - 14 S	TN420S14	27,6	16,4
	16	400	43	24,5	36,5	33	24x1,5	30	24	12x2	TN 420 - 16 S	TN420S16	37,5	22,5
	20		48	26,5	44,5	37	30x2	36	27	16,3x2,4	TN 420 - 20 S	TN420S20	57,3	34,4
	25		54	30	50	42	36x2	46	36	20,3x2,4	TN 420 - 25 S	TN420S25	106,5	65,4
	30		62	35,5	55	49	42x2	50	41	25,3x2,4	TN 420 - 30 S	TN420S30	133,1	87,4
	38		315	72	41	63	57	52x2	60	50	33,3x2,4	TN 420 - 38 S	TN420S38	196,5

- Le dimensioni di ingombro si intendono a raccordo chiuso.

- Per ordinare i raccordi in ACCIAIO INOX (AISI 316) sostituire nel codice di ordinazione la lettera "T" con la lettera "I"

- Per ordinare il "solo corpo" sostituire la lettera "N" con la lettera "S"

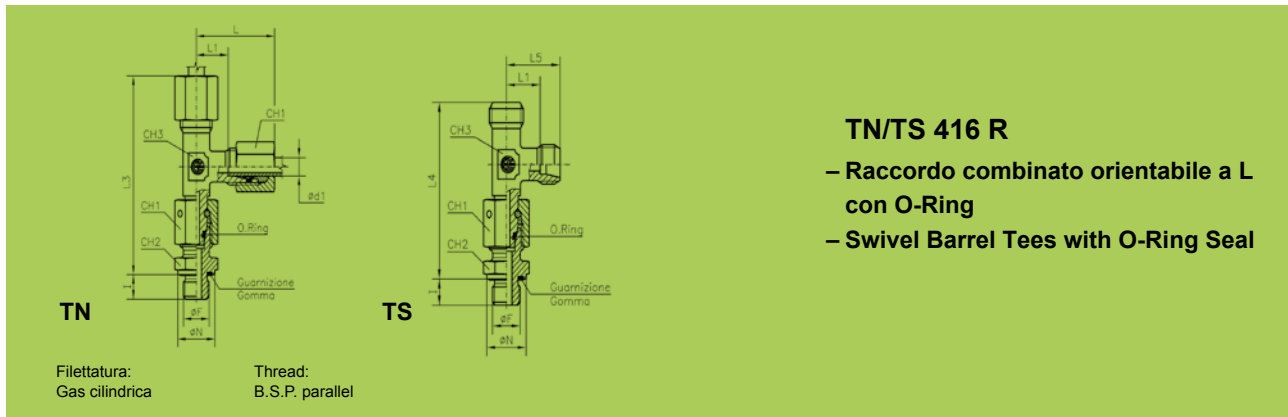
*
- Gamma di temperature senza riduzioni di pressione con i raccordi in acciaio con guarnizioni gomma in NBR (di serie) e FPM (su richiesta): NBR (Perbunan): da -35 a +100°C - FPM (Viton): da -25 a +120°C. Per i raccordi in acciaio inox AISI 316 vedere pagine tecniche

- Overall sizes are with closed fitting.

- To order stainless steel fittings (AISI 316), replace the letter "T" with the letter "I"

- To order only body replace the letter "N" with the letter "S"

*
- Temperature range without pressure reductions with steel connections fitted with seals in NBR (standard) and FPM (to order): NBR (Perbunan): from -35 to +100°C - FPM (Viton): from -25 to +120°C. For stainless steel fittings (AISI 316) see technical pages



TN/TS 416 R
– Raccordo combinato orientabile a L con O-Ring
– Swivel Barrel Tees with O-Ring Seal

Filettatura: Gas cilindrica Thread: B.S.P. parallel

Forma E DIN 3852 Foglio 11

Type E DIN 3852 Part 11

Serie Series	Ø Tubo Tube O.D. d ₁	PN	I	L	L1	L3	L4	L5	CH1	CH3	CH2	Ø F	Ø N	Completo Complete		Peso-Weight kg.×100 P.	
														Articolo Item	Codice Code	Completo Complete	Solo corpo Only body
L	6	315	8	27	12	61,5	54,5	20	14	12	14	1/8"	14	TN 416 - 6 LR	TN416L06R	7,4	5,4
	8		12	29	14	66,5	58,5	21	17	12	19	1/4"	19	TN 416 - 8 LR	TN416L08R	10,6	7,3
	10		12	30	15	70	62,5	22,5	19	14	19	1/4"	19	TN 416 - 10 LR	TN416L10R	12,9	8,8
	12		12	32	17	74	66	24	22	17	22	3/8"	22	TN 416 - 12 LR	TN416L12R	17,4	11,8
	15		14	36	21	82	74	28	27	19	27	1/2"	27	TN 416 - 15 LR	TN416L15R	30,3	24,8
	18		14	40	23,5	90	81	31	32	24	27	1/2"	27	TN 416 - 18 LR	TN416L18R	40,4	27,5
	22	160	16	44	27,5	99	90	35	36	27	32	3/4"	32	TN 416 - 22 LR	TN416L22R	55,3	37,9
	28		18	47	30,5	106	97	38	41	36	41	1"	40	TN 416 - 28 LR	TN416L28R	75,8	55,4
	35		20	56	34,5	124,5	113,5	45	50	41	50	1" 1/4	50	TN 416 - 35 LR	TN416L35R	125,6	93,0
	42		22	63	40	138	126	51	60	50	55	1" 1/2	55	TN 416 - 42 LR	TN416L42R	183,8	134,5
S	6	630	12	31	16	71	63	23	17	12	19	1/4"	19	TN 416 - 6 SR	TN416S06R	12,6	8,8
	8		12	32	17	74,5	66,5	24	19	14	19	1/4"	19	TN 416 - 8 SR	TN416S08R	16,2	12,0
	10		12	34	17,5	79	70	25	22	17	22	3/8"	22	TN 416 - 10 SR	TN416S10R	21,8	15,6
	12		12	38	21,5	86	77	29	24	17	22	3/8"	22	TN 416 - 12 SR	TN416S12R	26,8	19,4
	14		14	40	22	94	84	30	27	19	27	1/2"	27	TN 416 - 14 SR	TN416S14R	37,7	26,7
	16	400	14	43	24,5	98	88	33	30	24	27	1/2"	27	TN 416 - 16 SR	TN416S16R	45,9	31,9
	20		16	48	26,5	113	102	37	36	27	32	3/4"	32	TN 416 - 20 SR	TN416S20R	72,3	49,9
	25		18	54	30	127	115	42	46	36	41	1"	40	TN 416 - 25 SR	TN416S25R	131,8	89,8
	30		20	62	35,5	140,5	127,5	49	50	41	50	1" 1/4	50	TN 416 - 30 SR	TN416S30R	166,9	118,7
	38		315	22	72	41	161	146	57	60	50	55	1" 1/2	55	TN 416 - 38 SR	TN416S38R	256,0

- Le dimensioni di ingombro si intendono a raccordo chiuso.

- Overall sizes are with closed fitting.

- Per ordinare i raccordi in ACCIAIO INOX (AISI 316) sostituire nel codice di ordinazione la lettera "T" con la lettera "I"

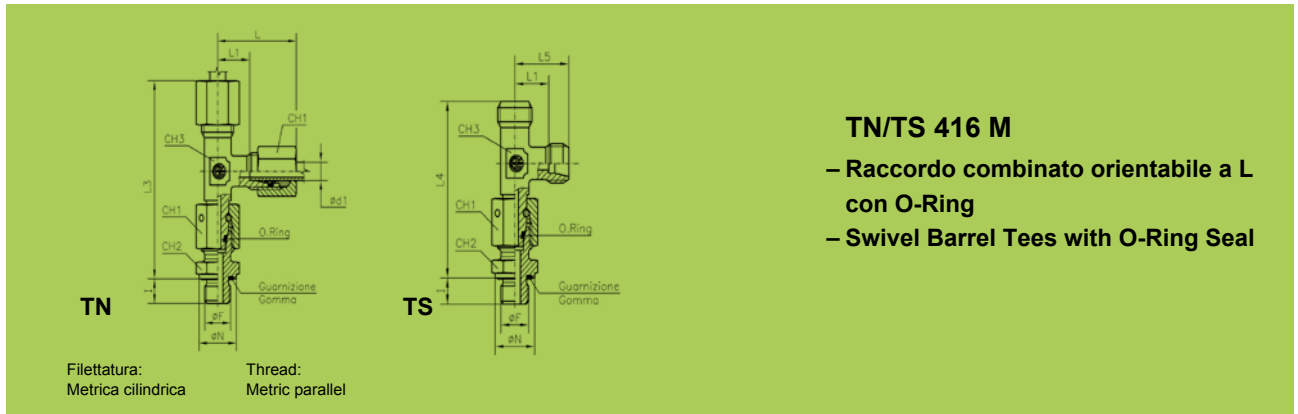
- To order stainless steel fittings (AISI 316), replace the letter "T" with the letter "I"

- Per ordinare il "solo corpo" sostituire la lettera "N" con la lettera "S"

- To order only body replace the letter "N" with the letter "S"

- Gamma di temperature senza riduzioni di pressione con i raccordi in acciaio con guarnizioni gomma in NBR (di serie) e FPM (su richiesta): NBR (Perbunan): da -35 a +100°C - FPM (Viton): da -25 a +120°C. Per i raccordi in acciaio inox AISI 316 vedere pagine tecniche

- Temperature range without pressure reductions with steel connections fitted with seals in NBR (standard) and FPM (to order): NBR (Perbunan): from -35 to +100°C - FPM (Viton): from -25 to +120°C. For stainless steel fittings (AISI 316) see technical pages



Forma E DIN 3852 Foglio 11

Type E DIN 3852 Part 11

Serie Series	Ø Tubo Tube O.D. d ₁	PN	I	L	L1	L3	L4	L5	CH1	CH3	CH2	Ø F	Ø N	Completo Complete		Peso-Weight kg. x100 P.	
														Articolo Item	Codice Code	Completo Complete	Solo corpo Only body
L	6	315	8	27	12	61,5	54,5	20	14	12	14	10x1	14	TN 416 - 6 LM	TN416L06M	7,0	4,8
	8		12	29	14	66,5	58,5	21	17	12	17	12x1,5	17	TN 416 - 8 LM	TN416L08M	10,1	6,8
	10		12	30	15	70	62,5	22,5	19	14	19	14x1,5	19	TN 416 - 10 LM	TN416L10M	13,0	9,0
	12		12	32	17	74	66	24	22	17	22	16x1,5	22	TN 416 - 12 LM	TN416L12M	17,2	12,2
	15		14	36	21	82	74	28	27	19	24	18x1,5	24	TN 416 - 15 LM	TN416L15M	28,3	19,1
	18		14	40	23,5	90	81	31	32	24	27	22x1,5	27	TN 416 - 18 LM	TN416L18M	41,0	27,3
	22	160	16	44	27,5	99	90	35	36	27	32	26x1,5	32	TN 416 - 22 LM	TN416L22M	54,5	36,9
	28		18	47	30,5	106	97	38	41	36	41	33x2	40	TN 416 - 28 LM	TN416L28M	87,0	57,3
	35		20	56	34,5	124,5	113,5	45	50	41	50	42x2	50	TN 416 - 35 LM	TN416L35M	121,5	88,9
	42		22	63	40	138	126	51	60	50	55	48x2	55	TN 416 - 42 LM	TN416L42M	186,8	136,2
S	6	630	12	31	16	71	63	23	17	12	17	12x1,5	17	TN 416 - 6 SM	TN416S06M	12,5	8,7
	8		12	32	17	74,5	66,5	24	19	14	19	14x1,5	19	TN 416 - 8 SM	TN416S08M	16,2	11,8
	10		12	34	17,5	79	70	25	22	17	22	16x1,5	22	TN 416 - 10 SM	TN416S10M	22,2	15,8
	12		12	38	21,5	86	77	29	24	17	24	18x1,5	24	TN 416 - 12 SM	TN416S12M	27,6	20,4
	14		14	40	22	94	84	30	27	19	27	20x1,5	26	TN 416 - 14 SM	TN416S14M	37,5	26,3
	16	400	14	43	24,5	98	88	33	30	24	27	22x1,5	27	TN 416 - 16 SM	TN416S16M	45,8	32,2
	20		16	48	26,5	113	102	37	36	27	32	27x2	32	TN 416 - 20 SM	TN416S20M	73,5	50,2
	25		18	54	30	127	115	42	46	36	41	33x2	40	TN 416 - 25 SM	TN416S25M	134,5	91,1
	30		20	62	35,5	140,5	127,5	49	50	41	50	42x2	50	TN 416 - 30 SM	TN416S30M	175,5	86,2
	38		315	22	72	41	161	146	57	60	50	55	48x2	55	TN 416 - 38 SM	TN416S38M	262,0

- Le dimensioni di ingombro si intendono a raccordo chiuso.

- Overall sizes are with closed fitting.

- Per ordinare i raccordi in ACCIAIO INOX (AISI 316) sostituire nel codice di ordinazione la lettera "T" con la lettera "I"

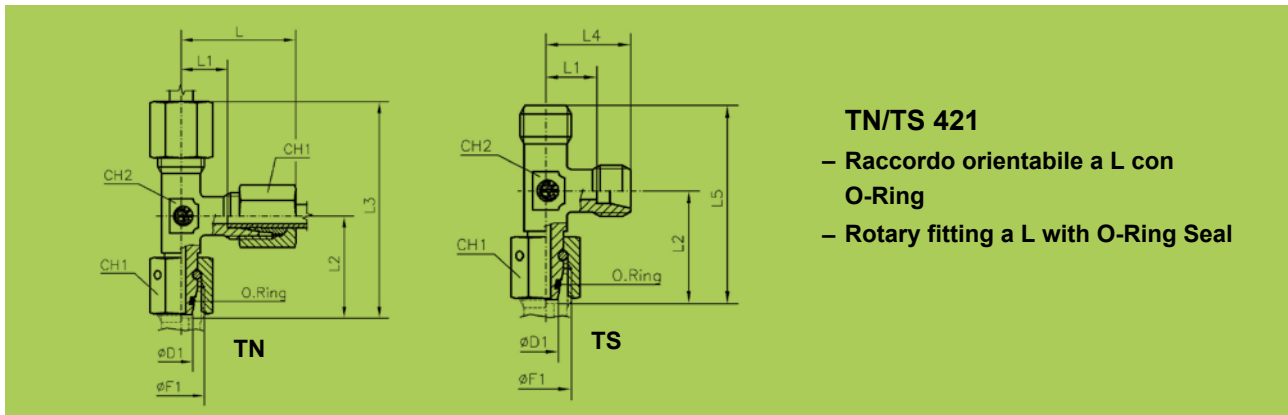
- To order stainless steel fittings (AISI 316), replace the letter "T" with the letter "I"

- Per ordinare il "solo corpo" sostituire la lettera "N" con la lettera "S"

- To order only body replace the letter "N" with the letter "S"

- Gamma di temperature senza riduzioni di pressione con i raccordi in acciaio con guarnizioni gomma in NBR (di serie) e FPM (su richiesta): NBR (Perbunan): da -35 a +100°C - FPM (Viton): da -25 a +120°C. Per i raccordi in acciaio inox AISI 316 vedere pagine tecniche

- Temperature range without pressure reductions with steel connections fitted with seals in NBR (standard) and FPM (to order): NBR (Perbunan): from -35 to +100°C - FPM (Viton): from -25 to +120°C. For stainless steel fittings (AISI 316) see technical pages



TN/TS 421

- Raccordo orientabile a L con O-Ring
- Rotary fitting a L with O-Ring Seal

Serie Series	Ø Tubo Tube O.D. d ₁	PN	L	L1	L2	L3	L4	L5	Ø F1	CH1	CH2	O-Ring * (Shore A ca. 90)	Completo Complete		Peso-Weight kg.×100 P.	
													Articolo Item	Codice Code	Completo Complete	Solo corpo Only body
L	6	315	27	12	26	53	20	46	12x1,5	14	12	4x1,5	TN 421 - 6 L	TN421L06	6,1	3,8
	8		29	14	27,5	56	21	48,5	14x1,5	17	12	6x1,5	TN 421 - 8 L	TN421L08	7,9	4,5
	10		30	15	29	59	22,5	51,5	16x1,5	19	14	7,5x1,5	TN 421 - 10 L	TN421L10	10,1	6,0
	12		32	17	29,5	61	24	53,5	18x1,5	22	17	9x1,5	TN 421 - 12 L	TN421L12	13,3	7,8
	15		36	21	32,5	69	28	60,5	22x1,5	27	19	12x2	TN 421 - 15 L	TN421L15	23,2	14,0
	18		40	23,5	35,5	75	31	66,5	26x1,5	32	24	15x2	TN 421 - 18 L	TN421L18	33,3	19,8
	22	160	44	27,5	38,5	82	35	73,5	30x2	36	27	20x2	TN 421 - 22 L	TN421L22	45,1	27,6
	28		47	30,5	41,5	89	38	79,5	36x2	41	36	26x2	TN 421 - 28 L	TN421L28	59,3	39,1
	35		56	34,5	51	107	45	96	45x2	50	41	32x2,5	TN 421 - 35 L	TN421L35	96,9	66,4
	42		63	40	56	119	51	107	52x2	60	50	38x2,5	TN 421 - 42 L	TN421L42	150,0	102,7
S	6	630	31	16	27	58	23	50	14x1,5	17	12	4x1,5	TN 421 - 6 S	TN421S06	9,4	5,7
	8		32	17	27,5	59	24	51,5	16x1,5	19	14	6x1,5	TN 421 - 8 S	TN421S08	11,7	7,6
	10		34	17,5	30	64	25	55	18x1,5	22	17	7,5x1,5	TN 421 - 10 S	TN421S10	16,1	9,8
	12		38	21,5	31	69	29	60	20x1,5	24	17	9x1,5	TN 421 - 12 S	TN421S12	20,3	12,8
	14		40	22	35	75	30	65	22x1,5	27	19	10x2	TN 421 - 14 S	TN421S14	28,7	17,4
	16	400	43	24,5	36,5	79	33	69,5	24x1,5	30	24	12x2	TN 421 - 16 S	TN421S16	37,5	23,4
	20		48	26,5	44,5	93	37	81,5	30x2	36	27	16,3x2,4	TN 421 - 20 S	TN421S20	57,3	35,1
	25		54	30	50	104	42	92	36x2	46	36	20,3x2,4	TN 421 - 25 S	TN421S25	106,0	64,3
	30		62	35,5	55	117	49	104	42x2	50	41	25,3x2,4	TN 421 - 30 S	TN421S30	133,8	85,6
	38		315	72	41	63	135	57	120	52x2	60	50	33,3x2,4	TN 421 - 38 S	TN421S38	200,5

- Le dimensioni di ingombro si intendono a raccordo chiuso.

- Overall sizes are with closed fitting.

- Per ordinare i raccordi in ACCIAIO INOX (AISI 316) sostituire nel codice di ordinazione la lettera "T" con la lettera "I"

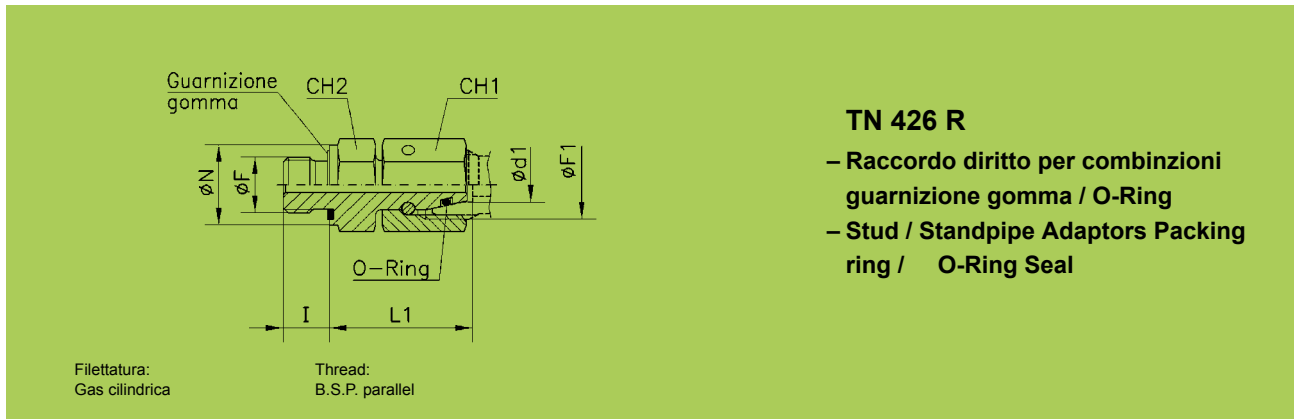
- To order stainless steel fittings (AISI 316), replace the letter "T" with the letter "I"

- Per ordinare il "solo corpo" sostituire la lettera "N" con la lettera "S"

- To order only body replace the letter "N" with the letter "S"

* - Gamma di temperature senza riduzioni di pressione con i raccordi in acciaio con guarnizioni gomma in NBR (di serie) e FPM (su richiesta): NBR (Perbunan): da -35 a +100°C - FPM (Viton): da -25 a +120°C. Per i raccordi in acciaio inox AISI 316 vedere pagine tecniche

* - Temperature range without pressure reductions with steel connections fitted with seals in NBR (standard) and FPM (to order): NBR (Perbunan): from -35 to +100°C - FPM (Viton): from -25 to +120°C. For stainless steel fittings (AISI 316) see technical pages



Forma E DIN 3852 Foglio 11

Type E DIN 3852 Part 11

Serie Series	Ø Tubo Tube O.D. d ₁	PN	L1	Ø F	I	CH2	Ø N	Ø F1	CH1	O-Ring * (Shore A ca. 90)	Completo Complete		Peso Weight kg. x100 P.
											Articolo Item	Codice Code	
L	6	315	24,5	1/8"	8	14	14	12x1,5	14	4x1,5	TS 426 - 6 LR	TS426L06R	2,6
	8		29,5	1/4"	12	19	19	14x1,5	17	6x1,5	TS 426 - 8 LR	TS426L08R	5,5
	10		27,5	1/4"	12	19	19	16x1,5	19	7,5x1,5	TS 426 - 10 LR	TS426L10R	5,3
	12		34	3/8"	12	22	22	18x1,5	22	9x1,5	TS 426 - 12 LR	TS426L12R	9,0
	15		32	1/2"	14	27	27	22x1,5	27	12x2	TS 426 - 15 LR	TS426L15R	13,6
	18		31,5	1/2"	14	27	27	26x1,5	32	15x2	TS 426 - 18 LR	TS426L18R	14,2
	22	160	32,5	3/4"	16	32	32	30x2	36	20x2	TS 426 - 22 LR	TS426L22R	19,8
	28		35	1"	18	41	40	36x2	41	26x2	TS 426 - 28 LR	TS426L28R	
	35		42,5	1" 1/4	20	50	50	45x2	50	32x2,5	TS 426 - 35 LR	TS426L35R	51,6
	42		46,5	1" 1/2	22	55	55	52x2	60	38x2,5	TS 426 - 42 LR	TS426L42R	70,3
S	6	630	27	1/4"	12	19	19	14x1,5	17	4x1,5	TS 426 - 6 SR	TS426S06R	5,2
	8		29,5	1/4"	12	19	19	16x1,5	19	6x1,5	TS 426 - 8 SR	TS426S08R	6,2
	10		32	3/8"	12	22	22	18x1,5	22	7,5x1,5	TS 426 - 10 SR	TS426S10R	9,4
	12		34	3/8"	12	22	22	20x1,5	24	9x1,5	TS 426 - 12 SR	TS426S12R	9,8
	14		36,5	1/2"	14	27	27	22x1,5	27	10x2	TS 426 - 14 SR	TS426S14R	15,9
	16	400	37	1/2"	14	27	27	24x1,5	30	12x2	TS 426 - 16 SR	TS426S16R	16,6
	20		43	3/4"	16	32	32	30x2	36	16,3x2,4	TS 426 - 20 SR	TS426S20R	27,0
	25		48	1"	18	41	40	36x2	46	20,3x2,4	TS 426 - 25 SR	TS426S25R	51,6
	30		51	1" 1/4	20	50	50	42x2	50	25,3x2,4	TS 426 - 30 SR	TS426S30R	69,0
	38		315	60	1" 1/2	22	55	55	52x2	60	33,3x2,4	TS 426 - 38 SR	TS426S38R

- Le dimensioni di ingombro si intendono a raccordo chiuso.

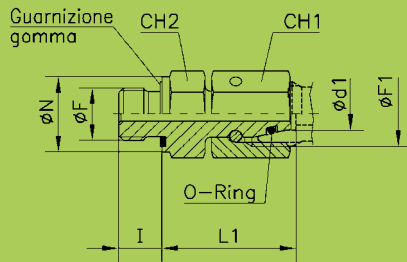
- Overall sizes are with closed fitting.

- Per ordinare i raccordi in ACCIAIO INOX (AISI 316) sostituire nel codice di ordinazione la lettera "T" con la lettera "I"

- To order stainless steel fittings (AISI 316), replace the letter "T" with the letter "I"

*
- Gamma di temperature senza riduzioni di pressione con i raccordi in acciaio con guarnizioni gomma in NBR (di serie) e FPM (su richiesta): NBR (Perbunan): da -35 a +100°C - FPM (Viton): da -25 a +120°C. Per i raccordi in acciaio inox AISI 316 vedere pagine tecniche

*
- Temperature range without pressure reductions with steel connections fitted with seals in NBR (standard) and FPM (to order): NBR (Perbunan): from -35 to +100°C - FPM (Viton): from -25 to +120°C. For stainless steel fittings (AISI 316) see technical pages



Filettatura:
Metrica cilindrica

Thread:
Metric parallel

TN 426 M

- Raccordo diritto per combinazioni guarnizione gomma / O-Ring
- Stud/Standpipe Adaptors Packing ring / O-Ring Seal

Forma E DIN 3852 Foglio 11

Type E DIN 3852 Part 11

Serie Series	Ø Tubo Tube O.D. d ₁	PN	L1	Ø F	I	CH2	Ø N	Ø F1	CH1	O-Ring * (Shore A ca. 90)	Completo Complete		Peso Weight kg.×100 P.
											Articolo Item	Codice Code	
L	6	315	24,5	10x1	8	14	14	12x1,5	14	4x1,5	TS 426 - 6 LM	TS426L06M	3,8
	8		26,5	12x1,5	12	17	17	14x1,5	17	6x1,5	TS 426- 8 LM	TS426L08M	4,5
	10		27,5	14x1,5	12	19	19	16x1,5	19	7,5x1,5	TS 426 - 10 LM	TS426L10M	6,0
	12		30,5	16x1,5	12	22	22	18x1,5	22	9x1,5	TS 426 - 12 LM	TS426L12M	7,8
	15		31,5	18x1,5	12	24	24	22x1,5	27	12x2	TS 426 - 15 LM	TS426L15M	14,0
	18		31,5	22x1,5	14	27	27	26x1,5	32	15x2	TS 426 - 18 LM	TS426L18M	19,8
	22	160	32,5	26x1,5	16	32	32	30x2	36	20x2	TS 426 - 22 LM	TS426L22M	27,6
	28	35	33x2	18	41	40	36x2	41	26x2	TS 426 - 28 LM	TS426L28M	39,1	
	35	42,5	42x2	20	50	50	45x2	50	32x2,5	TS 426 - 35 LM	TS426L35M	66,4	
	42	46,5	48x2	22	55	55	52x2	60	38x2,5	TS 426 - 42 LM	TS426L42M	102,7	
S	6	630	27	12x1,5	12	17	17	14x1,5	17	4x1,5	TS 426 - 6 SM	TS426S06M	5,7
	8		29,5	14x1,5	12	19	19	16x1,5	19	6x1,5	TS 426 - 8 SM	TS426S08M	7,6
	10		32	16x1,5	12	22	22	18x1,5	22	7,5x1,5	TS 426 - 10 SM	TS426S10M	9,8
	12		34	18x1,5	12	24	24	20x1,5	24	9x1,5	TS 426 - 12 SM	TS426S12M	12,8
	14		36,5	20x1,5	14	27	26	22x1,5	27	10x2	TS 426 - 14 SM	TS426S14M	17,4
	16	400	37	22x1,5	14	27	27	24x1,5	30	12x2	TS 426 - 16 SM	TS426S16M	23,4
	20		43	27x2	16	32	32	30x2	36	16,3x2,4	TS 426 - 20 SM	TS426S20M	35,1
	25		48	33x2	18	41	40	36x2	46	20,3x2,4	TS 426 - 25 SM	TS426S25M	64,3
	30		51	42x2	20	50	50	42x2	50	25,3x2,4	TS 426 - 30 SM	TS426S30M	85,6
	38		315	60	48x2	22	55	55	52x2	60	33,3x2,4	TS 426 - 38 SM	TS426S38M

- Le dimensioni di ingombro si intendono a raccordo chiuso.

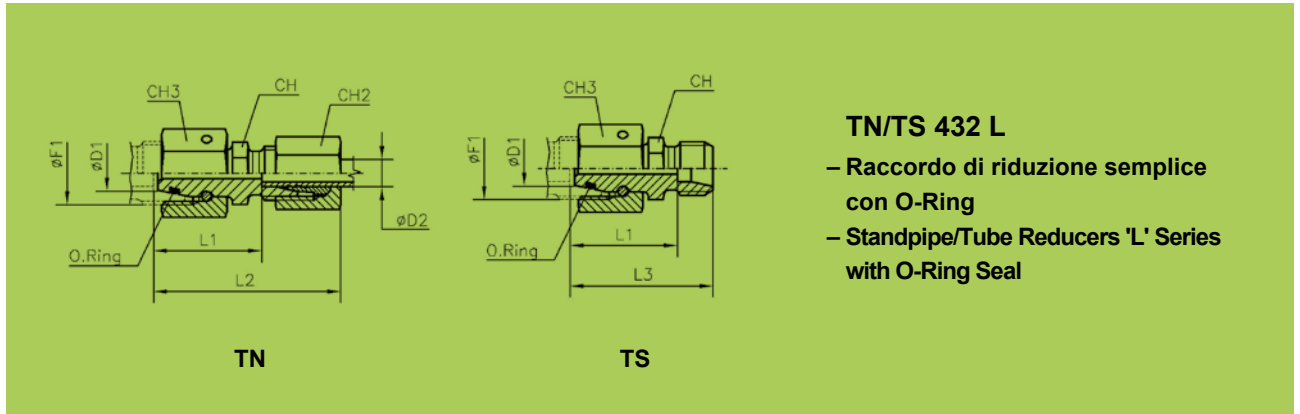
- Overall sizes are with closed fitting.

- Per ordinare i raccordi in ACCIAIO INOX (AISI 316) sostituire nel codice di ordinazione la lettera "T" con la lettera "I"

- To order stainless steel fittings (AISI 316), replace the letter "T" with the letter "I"

* - Gamma di temperature senza riduzioni di pressione con i raccordi in acciaio con guarnizioni gomma in NBR (di serie) e FPM (su richiesta): NBR (Perbunan): da -35 a +100°C - FPM (Viton): da -25 a +120°C. Per i raccordi in acciaio inox AISI 316 vedere pagine tecniche

* - Temperature range without pressure reductions with steel connections fitted with seals in NBR (standard) and FPM (to order): NBR (Perbunan): from -35 to +100°C - FPM (Viton): from -25 to +120°C. For stainless steel fittings (AISI 316) see technical pages



TN/TS 432 L

- Raccordo di riduzione semplice con O-Ring
- Standpipe/Tube Reducers 'L' Series with O-Ring Seal

Serie Series	Ø D1	Ø D2	PN	L1	L2	L3	CH2	CH3	Ø F1	CH	O-Ring * (Shore A ca. 90)	Completo Complete		Peso-Weight kg. x100 P.	
												Articolo Item	Codice Code	Completo Complete	Solo corpo Only body
L	8	6	315	23,5	38	30,5	14	17	14x1,5	12	6x1,5	TN 432 - 8 / 6 L	TN432L08L06	3,9	2,8
	10	6		25	40	32	14	19	16x1,5	14	7,5x1,5	TN 432 - 10 / 6 L	TN432L10L06	4,7	3,6
	10	8		25	40	32	17	19	16x1,5	14	7,5x1,5	TN 432 - 10 / 8 L	TN432L10L08	5,2	3,6
	12	6		25	40	32	14	22	18x1,5	17	9x1,5	TN 432 - 12 / 6 L	TN432L12L06	5,8	4,7
	12	8		25	40	32	17	22	18x1,5	17	9x1,5	TN 432 - 12 / 8 L	TN432L12L08	6,5	4,8
	12	10		26	41	33	19	22	18x1,5	17	9x1,5	TN 432 - 12 / 10 L	TN432L12L10	7,1	4,9
	15	6		28,5	43	35,5	14	27	22x1,5	19	12x2	TN 432 - 15 / 6 L	TN432L15L06	9,5	9,2
	15	8		28,5	43	35,5	17	27	22x1,5	19	12x2	TN 432 - 15 / 8 L	TN432L15L08	10,6	8,3
	15	10		29,5	44	36,5	19	27	22x1,5	19	12x2	TN 432 - 15 / 10 L	TN432L15L10	10,9	8,6
	15	12		29,5	44	36,5	22	27	22x1,5	19	12x2	TN 432 - 15 / 12 L	TN432L15L12	11,1	8,2
	18	6		28	43	35	14	32	26x1,5	24	15x2	TN 432 - 18 / 6 L	TN432L18L06	11,7	12,5
	18	8		28	43	35	17	32	26x1,5	24	15x2	TN 432 - 18 / 8 L	TN432L18L08	13,9	12,4
	18	10		29	44	36	19	32	26x1,5	24	15x2	TN 432 - 18 / 10 L	TN432L18L10	12,9	10,7
	18	12		29	44	36	22	32	26x1,5	24	15x2	TN 432 - 18 / 12 L	TN432L18L12	14,6	11,9
	18	15		30	45	37	27	32	26x1,5	24	15x2	TN 432 - 18 / 15 L	TN432L18L15	15,6	11,2
	22	6		32	47	39	14	36	30x2	27	20x2	TN 432 - 22 / 6 L	TN432L22L06	20,3	19,2
	22	8		32	47	39	17	36	30x2	27	20x2	TN 432 - 22 / 8 L	TN432L22L08	19,7	19,0
	22	10		33	48	40	19	36	30x2	27	20x2	TN 432 - 22 / 10 L	TN432L22L10	20,9	17,7
	22	12	33	48	40	22	36	30x2	27	20x2	TN 432 - 22 / 12 L	TN432L22L12	21,1	17,4	
	22	15	34	49	41	27	36	30x2	27	20x2	TN 432 - 22 / 15 L	TN432L22L15	23,0	18,3	
	22	18	33,5	50	41	32	36	30x2	27	20x2	TN 432 - 22 / 18 L	TN432L22L18	22,8	15,4	
	28	6	34	49	41	14	41	36x2	32	26x2	TN 432 - 28 / 6 L	TN432L28L06	26,6	25,6	
	28	8	34	49	41	17	41	36x2	32	26x2	TN 432 - 28 / 8 L	TN432L28L08	26,9	25,2	
	28	10	35	50	42	19	41	36x2	32	26x2	TN 432 - 28 / 10 L	TN432L28L10	27,0	25,3	
	28	12	35	50	42	22	41	36x2	32	26x2	TN 432 - 22 / 12 L	TN432L28L12	27,3	24,8	
	28	15	36	51	43	27	41	36x2	32	26x2	TN 432 - 28 / 15 L	TN432L28L15	28,6	24,8	
	28	18	36,5	52	44	32	41	36x2	32	26x2	TN 432 - 28 / 18 L	TN432L28L18	29,8	21,5	
	28	22	37,5	54	45	36	41	36x2	32	26x2	TN 432 - 28 / 22 L	TN432L28L22	30,2	22,3	
	35	6	37	52	44	14	50	45x2	41	32x2,5	TN 432 - 35 / 6 L	TN432L35L06	43,0	41,7	
	35	8	37	52	44	17	50	45x2	41	32x2,5	TN 432 - 35 / 8 L	TN432L35L08	43,3	41,1	
	35	10	38	53	45	19	50	45x2	41	32x2,5	TN 432 - 35 / 10 L	TN432L35L10	44,0	41,4	
	35	12	38	53	45	22	50	45x2	41	32x2,5	TN 432 - 35 / 12 L	TN432L35L12	43,6	41,0	
	35	15	39	54	46	27	50	45x2	41	32x2,5	TN 432 - 35 / 15 L	TN432L35L15	46,3	40,8	
	35	18	38,5	55	46	32	50	45x2	41	32x2,5	TN 432 - 35 / 18 L	TN432L35L18	38,9	40,0	
	35	22	40,5	57	48	36	50	45x2	41	32x2,5	TN 432 - 35 / 22 L	TN432L35L22	47,6	31,9	
35	28	40,5	57	48	41	50	45x2	41	32x2,5	TN 432 - 35 / 28 L	TN432L35L28	45,7	35,4		
42	6	40,5	55	47,5	14	60	52x2	50	38x2,5	TN 432 - 42 / 6 L	TN432L42L06	65,7	64,7		
42	8	40,5	55	47,5	17	60	52x2	50	38x2,5	TN 432 - 42 / 8 L	TN432L42L08	66,0	64,4		
42	10	41,5	56	48,5	19	60	52x2	50	38x2,5	TN 432 - 42 / 10 L	TN432L42L10	66,1	64,4		
42	12	41,5	56	48,5	22	60	52x2	50	38x2,5	TN 432 - 42 / 12 L	TN432L42L12	66,5	63,2		
42	15	42,5	58	49,5	27	60	52x2	50	38x2,5	TN 432 - 42 / 15 L	TN432L42L15	68,2	63,9		
42	18	42	58	49,5	32	60	52x2	50	38x2,5	TN 432 - 42 / 18 L	TN432L42L18	70,0	63,1		
42	22	44	60	51,5	36	60	52x2	50	38x2,5	TN 432 - 42 / 22 L	TN432L42L22	70,5	61,6		
42	28	44	61	51,5	41	60	52x2	50	38x2,5	TN 432 - 42 / 28 L	TN432L42L28	69,1	59,1		
42	35	43	65	53,5	50	60	52x2	50	38x2,5	TN 432 - 42 / 35 L	TN432L42L35	70,4	55,4		

- Le dimensioni di ingombro si intendono a raccordo chiuso.

- Overall sizes are with closed fitting.

- Per ordinare i raccordi in ACCIAIO INOX (AISI 316) sostituire nel codice di ordinazione la lettera "T" con la lettera "I"

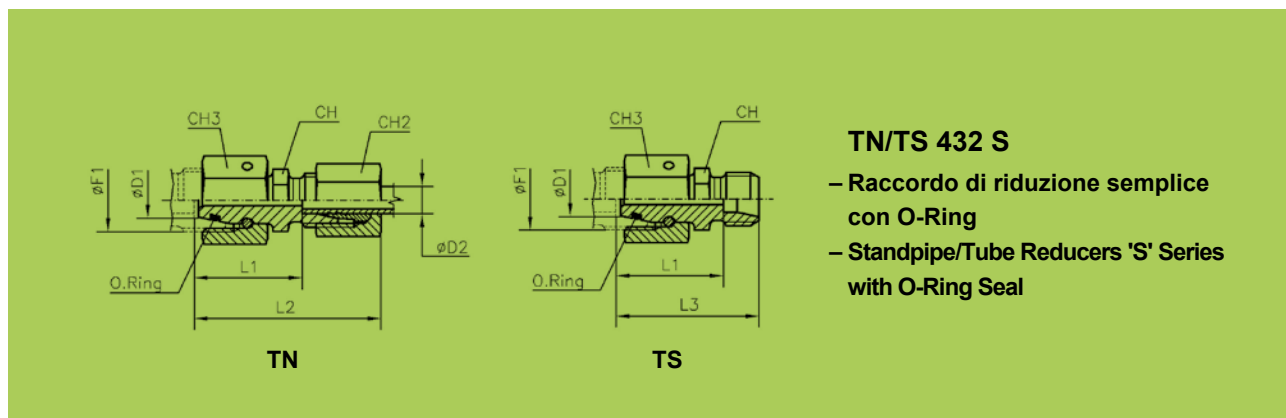
- To order stainless steel fittings (AISI 316), replace the letter "T" with the letter "I"

- Per ordinare il "solo corpo" sostituire la lettera "N" con la lettera "S"

- To order only body replace the letter "N" with the letter "S"

* - Gamma di temperature senza riduzioni di pressione con i raccordi in acciaio con guarnizioni gomma in NBR (di serie) e FPM (su richiesta): NBR (Perbunan): da -35 a +100°C - FPM (Viton): da -25 a +120°C. Per i raccordi in acciaio inox AISI 316 vedere pagine tecniche

* - Temperature range without pressure reductions with steel connections fitted with seals in NBR (standard) and FPM (to order): NBR (Perbunan): from -35 to +100°C - FPM (Viton): from -25 to +120°C. For stainless steel fittings (AISI 316) see technical pages

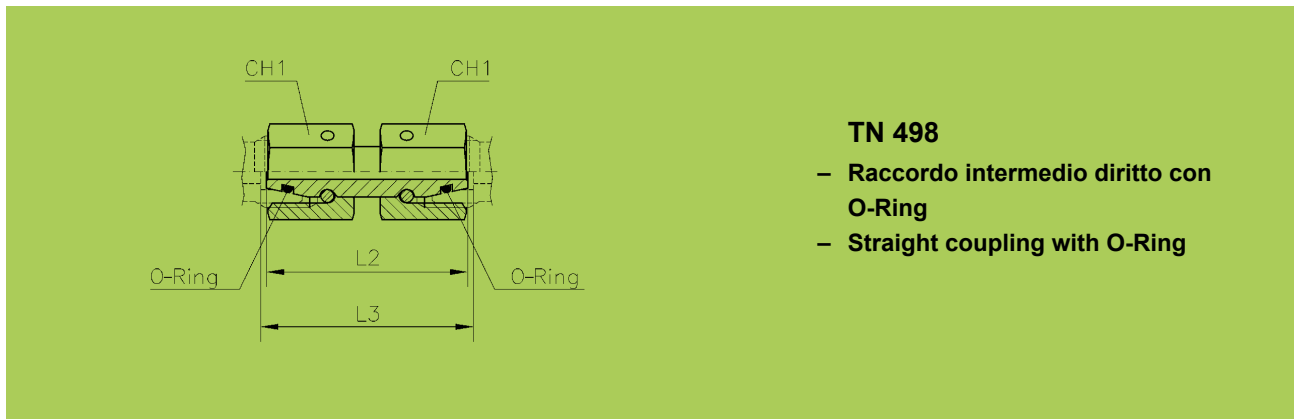


TN/TS 432 S
- Raccordo di riduzione semplice
con O-Ring
- Standpipe/Tube Reducers 'S' Series
with O-Ring Seal

Serie Series	Ø D1	Ø D2	PN	L1	L2	L3	CH2	CH3	Ø F1	CH	O-Ring * (Shore A ca. 90)	Completo Complete		Peso-Weight kg. x100 P.	
												Articolo Item	Codice Code	Completo Complete	Solo corpo Only body
S	8	6	630	27	42	34	17	19	16x1,5	14	6x1,5	TN 432 - 8 / 6 S	TN432S08S06	6,0	4,2
	10	6		27,5	42	34,5	17	22	18x1,5	17	7,5x1,5	TN 432 - 10 / 6 S	TN432S10S06	7,2	5,3
	10	8		27,5	42	34,5	19	22	18x1,5	17	7,5x1,5	TN 432 - 10 / 8 S	TN432S10S08	7,7	5,6
	12	6		29	44	36	17	24	20x1,5	17	9x1,5	TN 432 - 12 / 6 S	TN432S12S06	8,4	6,5
	12	8		29	44	36	19	24	20x1,5	17	9x1,5	TN 432 - 12 / 8 S	TN432S12S08	8,9	6,6
	12	10		29,5	46	37	22	24	20x1,5	19	9x1,5	TN 432 - 12 / 10 S	TN432S12S10	10,5	7,2
	14	6		31,5	46	38,5	17	27	22x1,5	19	10x2	TN 432 - 14 / 6 S	TN432S14S06	11,7	9,8
	14	8		31,5	46	38,5	19	27	22x1,5	19	10x2	TN 432 - 14 / 8 S	TN432S14S08	11,9	9,7
	14	10		31	47	38,5	22	27	22x1,5	19	10x2	TN 432 - 14 / 10 S	TN432S14S10	12,7	9,6
	14	12		31	47	38,5	24	27	22x1,5	22	10x2	TN 432 - 14 / 12 S	TN432S14S12	13,6	10,0
	16	6		32	47	39	17	30	24x1,5	22	12x2	TN 432 - 16 / 6 S	TN432S16S06	14,3	12,5
	16	8		32	47	39	19	30	24x1,5	22	12x2	TN 432 - 16 / 8 S	TN432S16S08	14,7	12,5
	16	10		31,5	48	39	22	30	24x1,5	22	12x2	TN 432 - 16 / 10 S	TN432S16S10	14,9	11,6
	16	12		31,5	48	39	24	30	24x1,5	22	12x2	TN 432 - 16 / 12 S	TN432S16S12	15,5	11,7
	16	14		33	51	41	27	30	24x1,5	24	12x2	TN 432 - 16 / 14 S	TN432S16S14	18,4	12,7
	20	6	36	51	43	17	36	30x2	27	16,3x2,4	TN 432 - 20 / 6 S	TN432S20S06	21,7	19,8	
	20	8	36	51	43	19	36	30x2	27	16,3x2,4	TN 432 - 20 / 8 S	TN432S20S08	21,9	19,9	
	20	10	35,5	52	43	22	36	30x2	27	16,3x2,4	TN 432 - 20 / 10 S	TN432S20S10	22,9	19,4	
	20	12	35,5	52	43	24	36	30x2	27	16,3x2,4	TN 432 - 20 / 12 S	TN432S20S12	20,3	20,2	
	20	14	37	55	45	27	36	30x2	27	16,3x2,4	TN 432 - 20 / 14 S	TN432S20S14	25,1	19,5	
	20	16	36,5	55	45	30	36	30x2	27	16,3x2,4	TN 432 - 20 / 16 S	TN432S20S16	24,7	19,0	
	25	6	38,5	53	45,5	17	46	36x2	32	20,3x2,4	TN 432 - 25 / 6 S	TN432S25S06	39,5	37,6	
	25	8	38,5	53	45,5	19	46	36x2	32	20,3x2,4	TN 432 - 25 / 8 S	TN432S25S08	40,0	37,7	
	25	10	38	54	45,5	22	46	36x2	32	20,3x2,4	TN 432 - 25 / 10 S	TN432S25S10	40,6	37,3	
	25	12	38	54	45,5	24	46	36x2	32	20,3x2,4	TN 432 - 25 / 12 S	TN432S25S12	34,3	37,9	
	25	14	39,5	57	47,5	27	46	36x2	32	20,3x2,4	TN 432 - 25 / 14 S	TN432S25S14	42,9	37,3	
	25	16	39	57	47,5	30	46	36x2	32	20,3x2,4	TN 432 - 25 / 16 S	TN432S25S16	39,3	32,3	
	25	20	39	61	49,5	36	46	36x2	32	20,3x2,4	TN 432 - 25 / 20 S	TN432S25S20	47,1	35,7	
	30	6	44	59	51	17	50	42x2	41	25,3x2,4	TN 432 - 30 / 6 S	TN432S30S06	48,9	47,4	
	30	8	44	59	51	19	50	42x2	41	25,3x2,4	TN 432 - 30 / 8 S	TN432S30S08	49,4	47,2	
	30	10	43,5	60	51	22	50	42x2	41	25,3x2,4	TN 432 - 30 / 10 S	TN432S30S10	50,6	47,0	
	30	12	43,5	60	51	24	50	42x2	41	25,3x2,4	TN 432 - 30 / 12 S	TN432S30S12	50,6	47,6	
	30	14	45	63	53	27	50	42x2	41	25,3x2,4	TN 432 - 30 / 14 S	TN432S30S14	52,5	46,9	
	30	16	44,5	63	54	30	50	42x2	41	25,3x2,4	TN 432 - 30 / 16 S	TN432S30S16	53,7	39,7	
	30	20	44,5	66	55	36	50	42x2	41	25,3x2,4	TN 432 - 30 / 20 S	TN432S30S20	51,5	41,3	
	30	25	45	69	57	46	50	42x2	41	25,3x2,4	TN 432 - 30 / 25 S	TN432S30S25	63,3	44,7	
	38	6	47,5	62	54,5	17	60	52x2	50	33,3x2,4	TN 432 - 38 / 6 S	TN432S38S06	77,4	75,4	
	38	8	47,5	62	54,5	19	60	52x2	50	33,3x2,4	TN 432 - 38 / 8 S	TN432S38S08	77,9	76,0	
	38	10	47	63	54,5	22	60	52x2	50	33,3x2,4	TN 432 - 38 / 10 S	TN432S38S10	79,0	76,0	
	38	12	47	63	54,5	24	60	52x2	50	33,3x2,4	TN 432 - 38 / 12 S	TN432S38S12	79,4	76,1	
	38	14	48,5	66	56,5	27	60	52x2	50	33,3x2,4	TN 432 - 38 / 14 S	TN432S38S14	81,2	75,7	
	38	16	48	66	56,5	30	60	52x2	50	33,3x2,4	TN 432 - 38 / 16 S	TN432S38S16	81,8	74,7	
	38	20	48	70	58,5	36	60	52x2	50	33,3x2,4	TN 432 - 38 / 20 S	TN432S38S20	69,5	58,0	
	38	25	48,5	73	60,5	46	60	52x2	50	33,3x2,4	TN 432 - 38 / 25 S	TN432S38S25	95,5	73,9	
	38	30	49	76	62,5	50	60	52x2	50	33,3x2,4	TN 432 - 38 / 30 S	TN432S38S30	96,1	62,8	

- Le dimensioni di ingombro si intendono a raccordo chiuso. - Overall sizes are with closed fitting.
- Per ordinare i raccordi in ACCIAIO INOX (AISI 316) sostituire nel codice di ordinazione la lettera "T" con la lettera "I". - To order stainless steel fittings (AISI 316), replace the letter "T" with the letter "I".
- Per ordinare il "solo corpo" sostituire la lettera "N" con la lettera "S". - To order only body replace the letter "N" with the letter "S".

* - Gamma di temperature senza riduzioni di pressione con i raccordi in acciaio con guarnizioni gomma in NBR (di serie) e FPM (su richiesta): NBR (Perbunan): da -35 a +100°C - FPM (Viton): da -25 a +120°C. Per i raccordi in acciaio inox AISI 316 vedere pagine tecniche
 * - Temperature range without pressure reductions with steel connections fitted with seals in NBR (standard) and FPM (to order): NBR (Perbunan): from -35 to +100°C - FPM (Viton): from -25 to +120°C. For stainless steel fittings (AISI 316) see technical pages



TN 498

- **Raccordo intermedio diritto con O-Ring**
- **Straight coupling with O-Ring**

Serie Series	Ø Tubo Tube O.D. d ₁	PN	L2	L3	CH1	O-Ring * (Shore A ca. 90)	Completo Complete		Peso Weight kg.×100 P.
							Articolo Item	Codice Code	
L	6	315	34	35	14	4x1,5	TS 498 - 6 L	TS498L06	2,8
	8		34	35	17	6x1,5	TS 498 - 8 L	TS498L08	4,2
	10		36	37	19	7,5x1,5	TS 498 - 10 L	TS498L10	5,6
	12		36	37	22	9x1,5	TS 498 - 12 L	TS498L12	7,4
	15		39	40	27	12x2	TS 498 - 15 L	TS498L15	13,0
	18		40,5	41,5	32	15x2	TS 498 - 18 L	TS498L18	17,6
	22	160	45	46	36	20x2	TS 498 - 22 L	TS498L22	23,2
	28		47	48	41	26x2	TS 498 - 28 L	TS498L28	27,9
	35		53	56	50	32x2,5	TS 498 - 35 L	TS498L35	47,4
	42		53	57	60	38x2,5	TS 498 - 42 L	TS498L42	70,8
S	6	630	37	38	17	4x1,5	TS 498 - 6 S	TS498S06	4,3
	8		37	38	19	6x1,5	TS 498 - 8 S	TS498S08	5,8
	10		41	43	22	7,5x1,5	TS 498 - 10 S	TS498S10	8,1
	12		42	44	24	9x1,5	TS 498 - 12 S	TS498S12	10,1
	14		45	48	27	10x2	TS 498 - 14 S	TS498S14	15,1
	16	400	46	49	30	12x2	TS 498 - 16 S	TS498S16	18,4
	20		55	59	36	16,3x2,4	TS 498 - 20 S	TS498S20	29,8
	25		58	65	46	20,3x2,4	TS 498 - 25 S	TS498S25	55,1
	30		62	71	50	25,3x2,4	TS 498 - 30 S	TS498S30	63,3
	38		315	67	82	60	33,3x2,4	TS 498 - 38 S	TS498S38

- Le dimensioni di ingombro si intendono a raccordo chiuso.

- Overall sizes are with closed fitting.

- Per ordinare i raccordi in ACCIAIO INOX (AISI 316) sostituire nel codice di ordinazione la lettera "L" con la lettera "S"

- To order stainless steel fittings (AISI 316), replace the letter "L" with the letter "S"

* - Gamma di temperature senza riduzioni di pressione con i raccordi in acciaio con guarnizioni gomma in NBR (di serie) e FPM (su richiesta): NBR (Perbunan): da -35 a +100°C - FPM (Viton): da -25 a +120°C. Per i raccordi in acciaio inox AISI 316 vedere pagine tecniche

* - Temperature range without pressure reductions with steel connections fitted with seals in NBR (standard) and FPM (to order): NBR (Perbunan): from -35 to +100°C - FPM (Viton): from -25 to +120°C. For stainless steel fittings (AISI 316) see technical pages



Minor variazione della portata
scarsissima perdita di pressione
sede conica conforme a DIN 3865
adatto per sollecitazioni estreme
minor potenza di serraggio
elevata sicurezza contro lo strappo
resistenza alle pressioni elevate
elevata tenuta grazie alla guarnizione
aggiuntiva O-Ring.

Minor change in cross section
negligible pressure loss
taper to DIN 3865
appropriate for extreme load
conditions
low tightening torque
high tensile safety
high pressure strength
high degree of sealing efficacy due to
additional O-Ring seal

MONTAGGIO SUL CORPO DEL RACCORDO CONNECTION TO THE BODY OF THE UNION

1) Oleare il filetto del dado TN 400, la guarnizione O-Ring ed il filetto del raccordo.

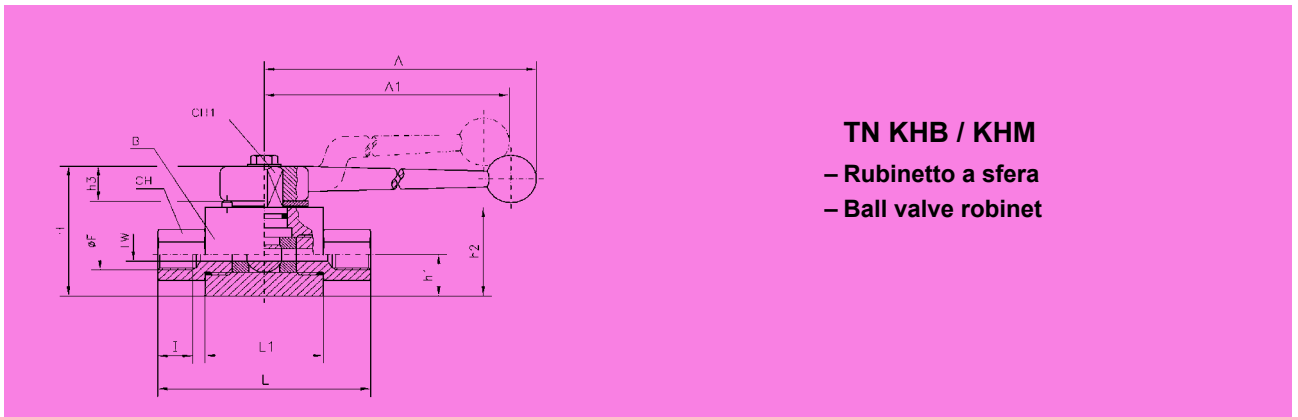
– Oil the thread of the nut TN 400, O-Ring seal and the thread of the union.

2) Inserire il cono 24° del TN 400 nella sede conica 24° del raccordo e serrare manualmente il dado del TN 400 fino al totale avvitamento.

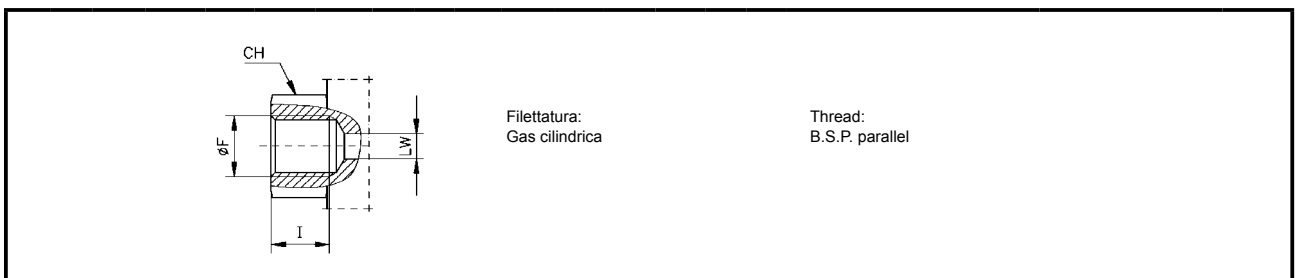
– Insert the taperes 24° of TN 400 into the tapered seat 24° of the union and fully tighten the nut TN 400 by hand.

3) Serrare il dado TN 400 da ¼ a ½ giro.

– Tighten the nut TN 400 by ¼ to ½ turn



TN KHB / KHM
- Rubinetto a sfera
- Ball valve robinet



Filettatura:
Gas cilindrica

Thread:
B.S.P. parallel

Ø DN	LW	PE (BAR)	Ø F	H	h1	h2	h3	B	L	I	L1	A	A1	CH1	CH	Completo Completo		Peso Weight kg. x1 P.
																Articolo Item	Codice Code	
4	6	500	1/8"	48	13	30	8	25	69	10	35	85	76	9	19	TN KHB - 4 G 1/8"	TSKHB4G	0,29
6	6	500	1/4"	48	13	30	8	25	69	14	35	85	76	9	22	TN KHB - 6 G 1/4"	TSKHB6G	0,32
10	10	500	3/8"	53	17	40	8	32	72	14	42	150	139	9	27	TN KHB - 10 G 3/8"	TSKHB10G	0,46
13	12	500	1/2"	53	17	40	8	35	83	16	47	150	139	9	30	TN KHB - 13 G 1/2"	TSKHB12G	0,59
16	15	400	1/2"	62	19	45	11	38	83	16	47	175	163	12	32	TN KHB - 16 G 1/2"	TSKHB16G	0,70
20	20	315	3/4"	75	24,5	57	11	48	95	18	60	200	183	14	41	TN KHB - 20 G 3/4"	TSKHB20G	1,30
25	25	315	1"	82	28,5	64	11	57	113	20,5	65	200	183	14	50	TN KHB - 25 G 1"	TSKHM25G	2,03
25	25	315	1"	84	30	65,5	14	60	113	20,5	63	200	183	14	50	TN KHM - 25 G 1" *	TSKHB25G	1,75
32	25	315	1" 1/4	82	28,5	64	14	57	110	22	65	200	183	14	50	TN KHB - 32/25 G 1" 1/4 *	TSKHB3225G	2,10
32	25	315	1" 1/4	84	30	65,5	14	60	110	22	63	200	183	14	50	TN KHM - 32/25 G 1" 1/4 *	TSKHM3225G	1,85
32	30	315	1" 1/4	103	37,5	84	12	75	110	22	84	240	220	17	60	TN KHM - 32G 1" 1/4	TSKHM32G	3,10
40	38	315	1" 1/2	114	42,5	95	12	85	130	24	91	240	220	17	70	TN KHM - 40G 1" 1/2	TSKHM40G	4,40
50	48	315	2"	131	52,5	113	12		140	26	100	240	220	17	80	TN KHM - 50 G 2"	TSKHM50G	6,60

* DISPONIBILE FINO AD ESAURIMENTO

- Temperatura di esercizio massima ammissibile -10°C ÷ +80°C

TN KHB: CORPO TRAFILATO

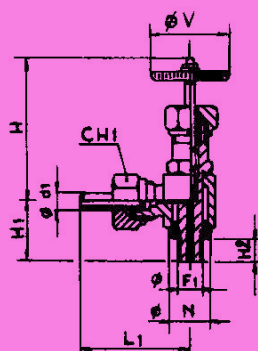
TN KHM: CORPO DA FORGIATO

AVAILABLE WHILE STOCKS LAST

- Allowable working temperature -10°C ÷ +80°C

BODY OBTAINED FROM DRAWN PIECE

BODY OBTAINED FROM FORGED PIECE



TN 34

- Rubinetti per manometro
- Pressure gauge taps

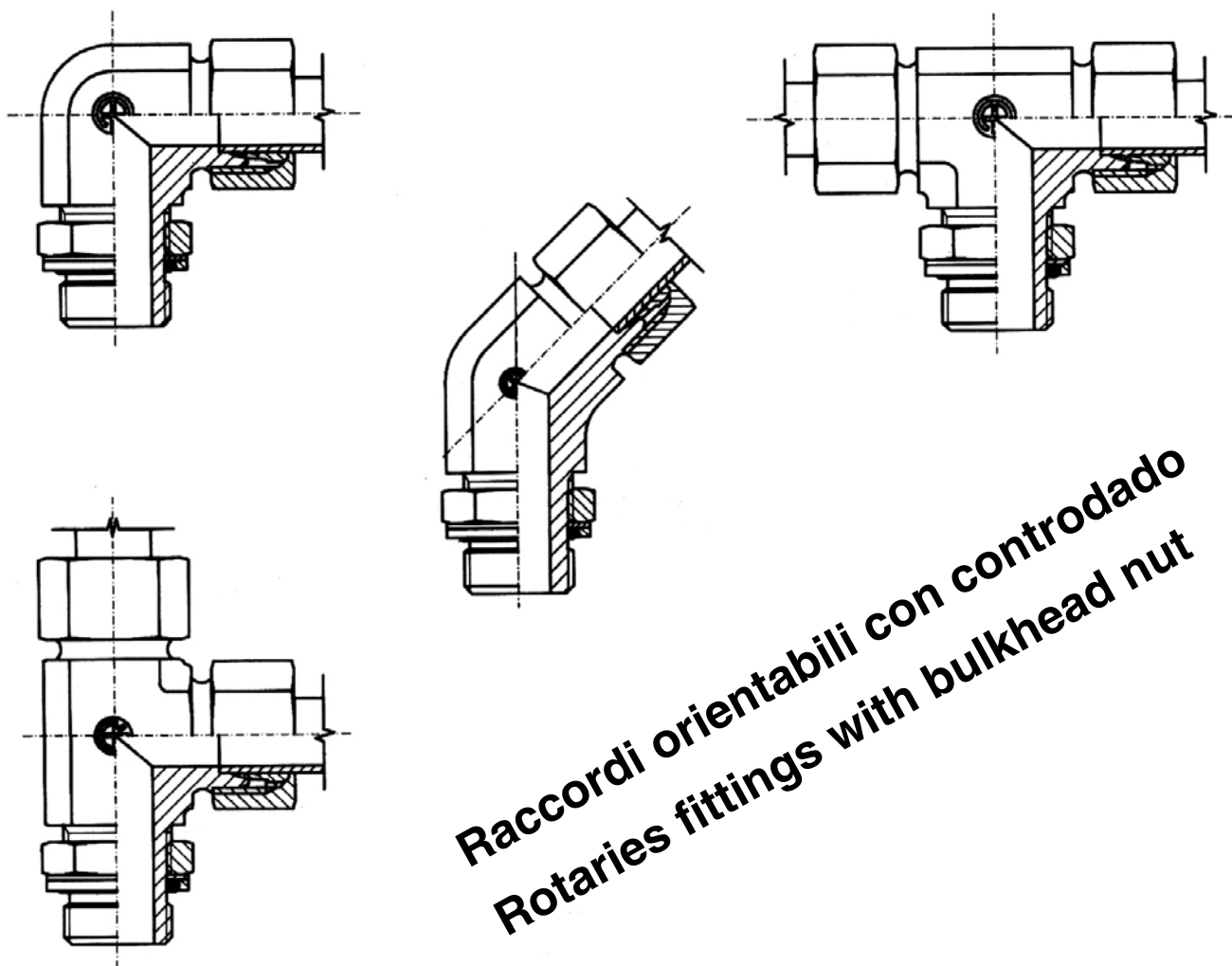
ORIENTABILE CON ATTACCHI AD ANELLO TN 87
ROTARY WITH RING COUPLING TN 87

Ø Tubo Tube O.D. d ₁	PE	L1	H	H1	H2	F1	N	Ø V	CH1	Completo Complete		Peso Weight kg.*1 P.
										Articolo Item	Codice Code	
10	400	62,5	75	33	14	3/8"	21,5	45	22	TN 34 - 10 S	TN034DS10R	0,550
12		62,5	75	33	14	3/8"	21,5	45	22	TN 34 - 12 S	TN034DS12R	0,565

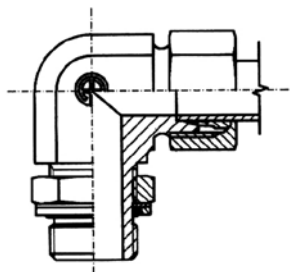
- Le dimensioni di ingombro si intendono a raccordo chiuso.

- Overall sizes are with closed fitting.

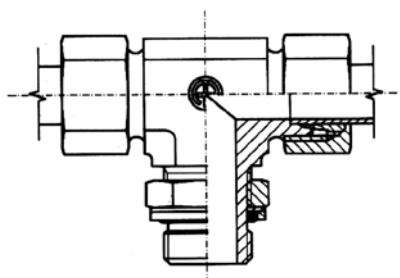
TN 500



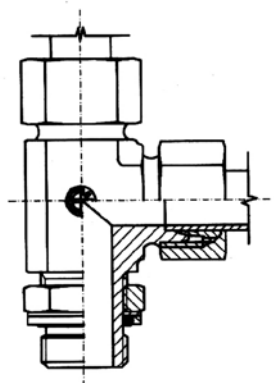
Raccordi orientabili con controdado
Rotaries fittings with bulkhead nut



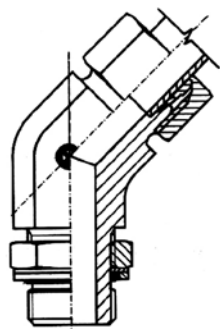
TN 514 R
TN 514 UNF/UN
TN 514 M
TN 514 W-M



TN 515 R
TN 515 UNF/UN
TN 515 M
TN 515 W-M



TN 516 R
TN 516 UNF/UN
TN 516 M
TN 516 W-M

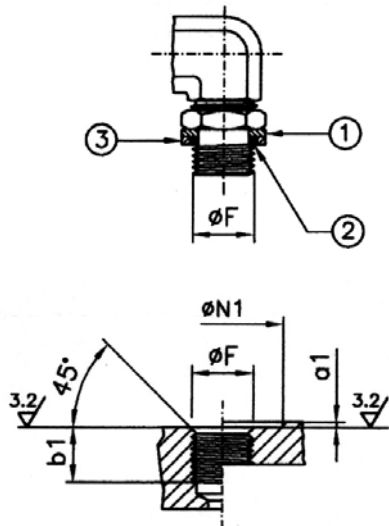


TN 517 R
TN 517 UNF/UN
TN 517 M
TN 517 W-M



TIPI DI FILETTATURE IMPIEGATE SU RACCORDI TN 500
TYPES OF THREAD FOR TN 500 COUPLINGS

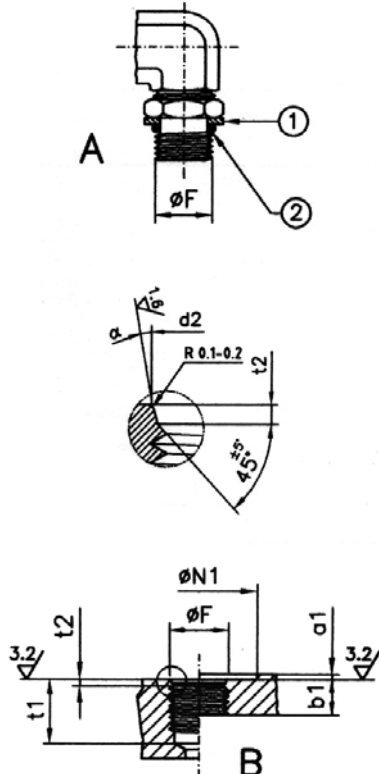
- FILETTATURA BSPP (GAS CILINDRICA) UNI EN ISO 228
- BSPP THREAD (GAS-TYPE CYLINDRICAL) UNI EN ISO 228



Ø F BSPP	max. a1	min. b1	min. Ø N1	O-Ring (Shore A ca. 90)	Coppia di serraggio Torque wrench MT (Nm) - 10%	
					Serie Series LL/L	Serie Series S
1/8" - 28	1,0	8	16,5	7,97x1,88	18	-
1/4" - 19	1,5	11	21,5	10,77x2,62	35	45
3/8" - 19	1,5	11	25,5	13,94x2,62	70	80
1/2" - 14	1,5	14	30,0	17,86x2,62	85	105
3/4" - 14	1,5	16	36,5	23,47x2,62	170	180
1" - 11	2,0	19	46,0	29,74x3,53	310	330
1" 1/4 - 11	2,0	21	57,0	37,69x3,53	430	430
1" 1/2 - 11	2,0	21	63,5	44,04x3,53	510	510

- ① - Rondella fissa antiestruzione / Fixed anti-extrusion ring
- ② - O-Ring
- ③ - Rondella mobile tenuta O-Ring / Mobile O-Ring seal ring

- FILETTATURA UNF (ANSI/ASME B 1.1.1989)
- UNF THREAD (ANSI/ASME B 1.1.1989)



Ø F UNF	max a1	min. b1	+0,1 d2	min. Ø N1	min. t1	+0,3 t2	±1° α	O-Ring (Shore A ca.90)	Coppia di serraggio Torque wrench MT (Nm) - 10%	
									Serie Series LL/L	Serie Series S
7/16 - 20	1,0	12	12,4	21	14	2,4	12°	8,92x1,83	15	20
9/16 - 18	1,0	13	15,6	26	16	2,5	12°	11,89x1,98	25	35
3/4 - 16	1,5	15	20,6	32	18	2,6	15°	16,36x2,21	30	70
7/8 - 14	1,5	17	23,9	35	20	2,6	15°	19,18x2,46	50	100
1"1/16 - 12	1,5	20	29,2	42	24	3,3	15°	23,47x2,95	60	170
1"5/16 - 12	2,0	20	35,5	50	24	3,3	15°	29,74x2,95	130	230
1"5/8 - 12	2,5	20	43,5	60	24	3,4	15°	37,47x3,00	150	260
1"7/8 - 12	2,5	20	49,8	65	24	3,4	15°	43,69x3,00	190	320

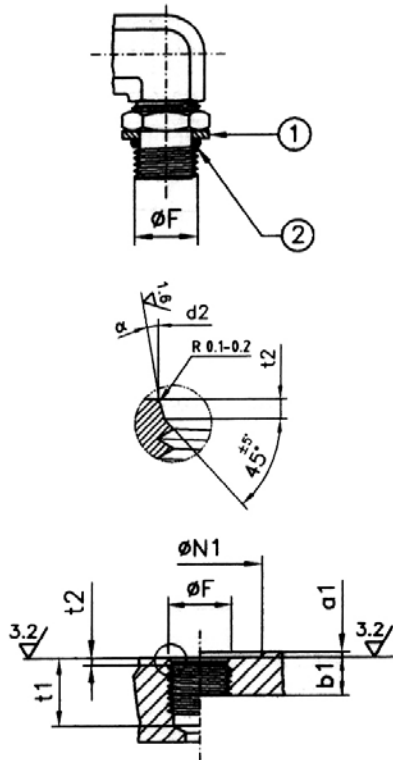
- ① - Rondella fissa antiestruzione / Fixed anti-extrusion ring
- ② - O-Ring

A Perno filettato UNF-2A con guarnizione O-Ring (SAE J 514)
Male stud UNF-2A for O-Ring sealing (SAE J 514)

B Foro filettato UNF-2B per guarnizione O-Ring (SAE J 514)
Port UNF-2B for O-Ring sealing (SAE J 514)



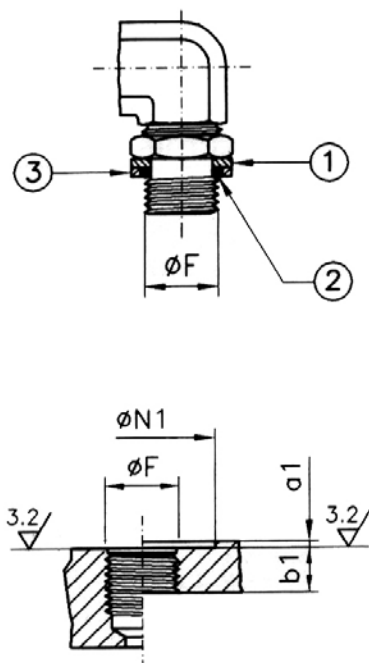
- FILETTATURA METRICA CILINDRICA (DIN EN ISO 6149)
- METRIC CYLINDRICAL THREAD (DIN EN ISO 6149)



$\varnothing F$	max a1	min. b1	+0,1 d2	min. $\varnothing N1$	min. t1	+0,4 t2	$\pm 1^\circ$ α	O-Ring (Shore A ca.90)	Coppia di serraggio Torque wrench MT (Nm) - 10%	
									Serie Series LL/L	Serie Series S
10x1	1,0	10,0	11,1	20	11,5	1,6	12°	8,1x1,6	15	-
12x1,5	1,5	11,5	13,8	23	14,0	2,4	15°	9,3x2,2	25	30
14x1,5	1,5	11,5	15,8	25	14,0	2,4	15°	11,3x2,2	30	40
16x1,5	1,5	13,0	17,8	28	15,5	2,4	15°	13,3x2,2	35	50
18x1,5	2,0	14,5	19,8	30	17,0	2,4	15°	15,3x2,2	40	60
22x1,5	2,0	15,5	23,8	34	18,0	2,4	15°	19,3x2,2	55	85
27x2	2,0	19,0	29,4	40	22,0	3,1	15°	23,6x2,9	90	150
33x2	2,5	19,0	35,4	49	22,0	3,1	15°	29,6x2,9	140	260
42x2	2,5	19,5	44,4	60	22,5	3,1	15°	38,6x2,9	180	280
48x2	2,5	22,0	50,4	66	25,0	3,1	15°	44,6x2,9	230	360

- ① - Rondella fissa antiestrusione / Fixed anti-extrusion ring
② - O-Ring / Jointe torique / Junta tórica

- FILETTATURA METRICA CILINDRICA
- METRIC CYLINDRICAL THREAD

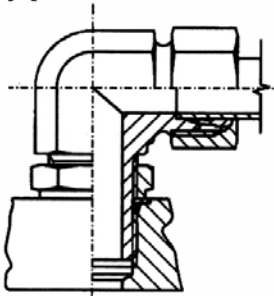


$\varnothing F$	max a1	min. b1	min. $\varnothing N1$	O-Ring (Shore A ca.90)	Coppia di serraggio Torque wrench MT (Nm) - 10%	
					Serie Series LL/L	Serie Series S
10x1	1,0	8	15	8,1x1,6	18	-
12x1,5	1,5	12	18	9,3x2,2	30	35
14x1,5	1,5	12	20	11,3x2,2	45	55
16x1,5	1,5	12	23	13,3x2,2	50	70
18x1,5	2,0	12	25	15,3x2,2	70	85
22x1,5	2,0	14	28	19,3x2,2	120	125
27x2	2,5	16	33	23,6x2,9	170	170
33x2	2,5	18	41	29,6x2,9	310	330
42x2	2,5	20	51	38,6x2,9	430	430
48x2	2,5	22	56	44,6x2,9	510	510

- ① - Rondella fissa antiestrusione / Fixed anti-extrusion ring
② - O-Ring
③ - Rondella mobile tenuta O.Ring / Mobile O.Ring. seal ring

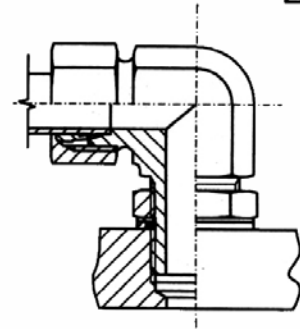


A

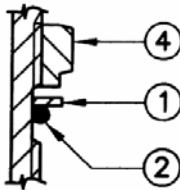


- Versione con filetto UNF/UN e Metrico cilindrico
DIN EN ISO 6149
- Version with UNF/UN-thread Metric parallel - thread
DIN EN ISO 6149

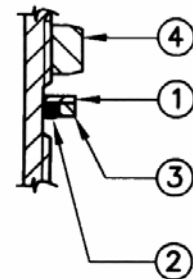
B



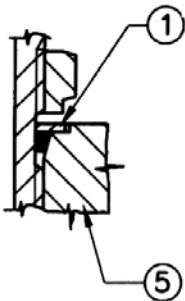
- Versione con filetto Gas cilindrico (BSPP) Metrico cilindrico
- Version with BSP parallel Cylindrical thread



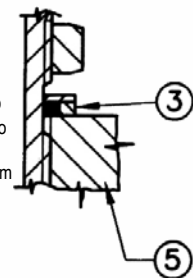
- Svitare il più possibile il controdado ④
- La guarnizione O-Ring ② e la rondella fissa, antiestrusione ① devono trovarsi alla estremità superiore della gola di scarico filetto.
- Oleare la guarnizione O-Ring.
- Nella versione con filetto gas e filetto metrico cilindrico (W) infilare la rondella mobile ③ sulla guarnizione O-Ring.



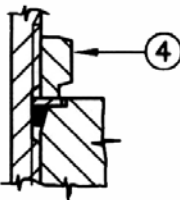
- Screw back bulkhead nut ④ as far as it goes.
- O-Ring ② and fixed anti-extrusion ① should be at the upper end of the notch.
- Oil the O-Ring.
- In the versions with BSPP, Metric cylindrical (W) thread slip mobile ring ③ over O-Ring.



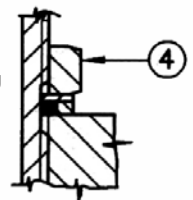
- Avvitare manualmente il raccordo nella sede filettata ⑤ fino a quando la rondella mobile ③ o la rondella fissa antiestrusione ① non appoggia sulla superficie lavorata.
- Per regolare il raccordo nella posizione desiderata farlo girare in senso antiorario di un giro al massimo.



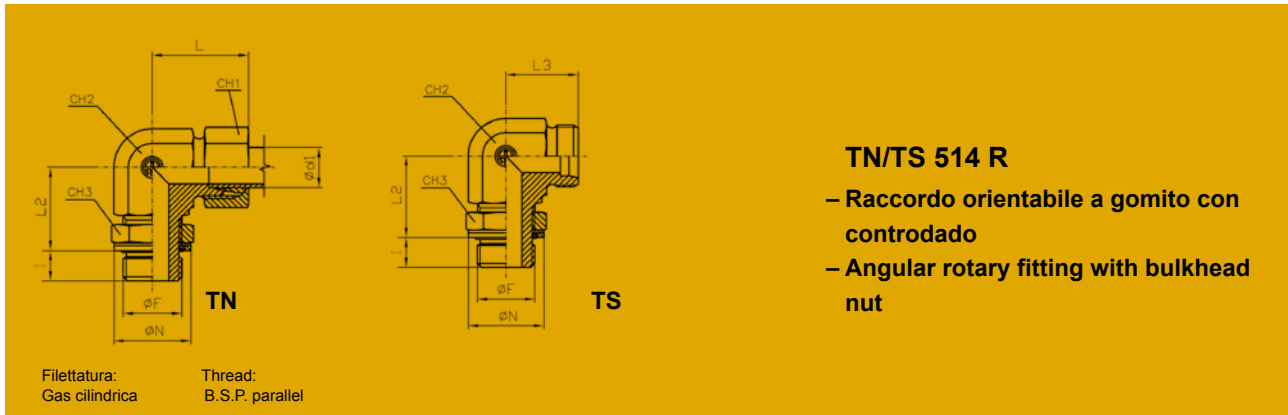
- Manually screw the fitting into the screwing hole ⑤ till mobile ring ③ or fixed anti-extrusion ① comes to rest.
- To adjust in the wanted position turn back by maximum one turn.



- Serrare completamente il controdado ④ tenendo il corpo del raccordo, con una chiave fissa, nella posizione desiderata.



- Tighten bulkhead nut ④ completely while keeping the fitting body in the wanted position.



Serie Series	Ø Tubo Tube O.D. d ₁	PN	L ≈	L1	L2	L3	I	Ø F	Ø N	CH1	CH2	CH3	* O-Ring (Shore A ca 90)	Completo Complete		Peso-Weight kg.×100 P.	
														Articolo Item	Codice Code	Completo Complete	Solo corpo Only body
LL	4	250	21	11,3	20,7	15,3	6,3	1/8"	16	10	11	14	7,97×1,88	TN 514 - 4 LLR	TN514E04R	3,1	2,7
	6		21	11,3	20,7	16,8	6,3	1/8"	16	12	11	14	7,97×1,88	TN 514 - 6 LLR	TN514E06R	3,3	2,7
L	6	315	29	14	20,2	21	6,3	1/8"	16	14	14	14	7,97×1,88	TN 514 - 6 LR	TN514L06R	5,3	4,2
	8		31	16	22,5	23	9,5	1/4"	20,5	17	14	19	10,77×2,62	TN 514 - 8 LR	TN514L08R	7,2	5,7
	10		32	17	24,5	24	9,5	1/4"	20,5	19	19	19	10,77×2,62	TN 514 - 10 LR	TN514L10R	10,3	8,3
	12	250	34	19	27,5	26	9,5	3/8"	24	22	19	22	13,94×2,62	TN 514 - 12 LR	TN514L12R	12,5	9,6
	15		36	21	30	28	13	1/2"	29	27	22	27	17,86×2,62	TN 514 - 15 LR	TN514L15R	20,2	15,7
	18	160	40	24	36,5	31,5	13	1/2"	29	32	27	27	17,86×2,62	TN 514 - 18 LR	TN514L18R	28,3	21,6
	22		44	28	37,5	35,5	13	3/4"	35	36	33	36	23,47×2,62	TN 514 - 22 LR	TN514L22R	42,7	33,9
	28		47	31	41	38,5	16	1"	44,5	41	41	41	29,74×3,53	TN 514 - 28 LR	TN514L28R	66,3	55,9
	35		59	38	49	48,5	16	1" 1/4	53	50	48	50	37,69×3,53	TN 514 - 35 LR	TN514L35R	102,6	88,2
	42	61	38	51	49	16	1" 1/2	58,5	60	48	55	44,04×3,53	TN 514 - 42 LR	TN514L42R	105,5	82,0	
S	6	315	30,5	15,5	22,5	22,5	9,5	1/4"	20,5	17	14	19	10,77×2,62	TN 514 - 6 SR	TN514S06R	8,2	6,2
	8		33	18	26,5	25	9,5	1/4"	20,5	19	19	19	10,77×2,62	TN 514 - 8 SR	TN514S08R	11,9	9,7
	10	250	34	18	28,5	25,5	9,5	3/8"	24	22	19	22	13,94×2,62	TN 514 - 10 SR	TN514S10R	14,5	11,3
	12		38	22	28,5	29,5	9,5	3/8"	24	24	22	22	13,94×2,62	TN 514 - 12 SR	TN514S12R	17,5	14,0
	16		43	25	36	33,5	13	1/2"	29	30	27	27	17,86×2,62	TN 514 - 16 SR	TN514S16R	31,0	24,1
	20	160	49	28	38	38,5	13	3/4"	35	36	33	36	23,47×2,62	TN 514 - 20 SR	TN514S20R	50,7	39,1
	25		54,5	30,5	41	42,5	16	1"	44,5	46	41	41	29,74×3,53	TN 514 - 25 SR	TN514S25R	85,8	64,5
	30	160	62	36	48	49,5	16	1" 1/4	53	50	48	50	37,69×3,53	TN 514 - 30 SR	TN514S30R	126,5	101,8
38	65		34	53	50	16	1" 1/2	58,5	60	48	55	44,04×3,53	TN 514 - 38 SR	TN514S38R	136,2	101,8	

- Le dimensioni di ingombro si intendono a raccordo chiuso.

- Overall sizes are with closed fitting.

- Per ordinare i raccordi in ACCIAIO INOX (AISI 316) sostituire nel codice di ordinazione la lettera "T" con la lettera "I"

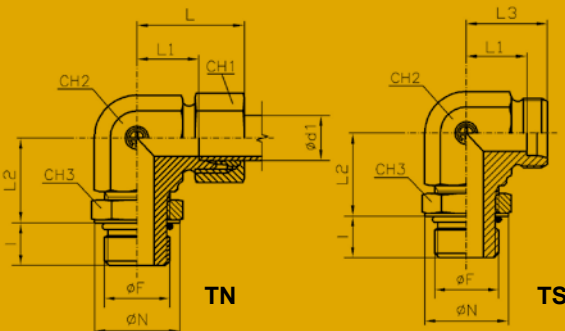
- To order stainless steel fittings (AISI 316), replace the letter "T" with the letter "I"

- Per ordinare il "solo corpo" sostituire la lettera "N" con la lettera "S"

- To order only body replace the letter "N" with the letter "S"

* - Gamma di temperature senza riduzioni di pressione con i raccordi in acciaio con guarnizioni gomma in NBR (di serie) e FPM (su richiesta): NBR (Perbunan): da -35 a +100°C - FPM (Viton): da -25 a +120°C. Per i raccordi in acciaio inox AISI 316 vedere pagine tecniche

* - Temperature range without pressure reductions with steel connections fitted with seals in NBR (standard) and FPM (to order): NBR (Perbunan): from -35 to +100°C - FPM (Viton): from -25 to +120°C. For stainless steel fittings (AISI 316) see technical pages



Filettatura:
UNF/UN
Thread:
UNF/UN

TN/TS 514 UNF/UN

- Raccordo orientabile a gomito con controdado
- Angular rotary fitting with bulkhead nut

Serie Series	Ø Tubo Tube O.D. d ₁	PN	L ≈	L1	L2	L3	I	Ø F	Ø N	CH1	CH2	CH3	*	Completo Complete		Peso-Weight kg.×100 P.	
														Articolo Item	Codice Code	Completo Complete	Solo corpo Only body
L	6	315	29	14	20	21	9	7/16-20 UNF	16,2	14	14	14	8,92×1,83	TN 514-6L-7/16-20UNF	TN514L06U07	5,4	4,1
	8		31	16	20	23	9	7/16-20 UNF	16,2	17	14	14	8,92×1,83	TN 514-8L-7/16-20UNF	TN514L08U07	6,3	4,4
	10		32	17	24	24	10	9/16-18 UNF	21,2	19	19	17	11,89×1,98	TN 514-10L-9/16-18UNF	TN514L10U09	9,6	7,6
	12		34	19	26	26	10	9/16-18 UNF	21,2	22	19	17	11,89×1,98	TN 514-12L-9/16-18UNF	TN514L12U09	10,9	8,2
	12		34	19	26,5	26	11	3/4-16 UNF	26,2	22	19	22	16,36×2,21	TN 514-12L-3/4-16UNF	TN514L12U12	12,5	9,7
	15		36	21	30	28	11	3/4-16 UNF	26,2	27	22	22	16,36×2,21	TN 514-15L-3/4-16UNF	TN514L15U12	18,2	13,6
	15		36	21	30,3	28	12,7	7/8-14 UNF	29,3	27	22	27	19,18×2,46	TN 514-15L-7/8-14UNF	TN514L15U14	20,0	15,4
	18		40	24	34,3	31,5	12,7	7/8-14 UNF	29,3	32	27	27	19,18×2,46	TN 514-18L-7/8-14UNF	TN514L18U14	28,7	22,6
	18		40,5	24,5	35	32	15	1"1/16-12 UN	37,5	32	33	32	23,47×2,95	TN 514-18L-1"1/16-12UN	TN514L18U17	42,4	35,3
	22		44	28	37	35,5	15	1"1/16-12 UN	37,5	36	33	32	23,47×2,95	TN 514-22L-1"1/16-12UN	TN514L22U17	44,4	35,2
S	28	160	47	31	42	38,5	15	1"5/16-12 UN	44	41	41	41	29,74×2,95	TN 514-28L-1"5/16-12UN	TN514L28U21	67,3	58,4
	35		59	38	48	48,5	15	1"5/8-12 UN	54,5	50	48	50	37,47×3,00	TN 514-35L-1"5/8-12UN	TN514L35U26	107,3	92,1
	42		61	38	49	49	15	1"7/8-12 UN	56	60	48	55	43,69×3,00	TN 514-42L-1"7/8-12UN	TN514L42U30	109,4	84,2
	6		400	30,5	15,5	23	22,5	9	7/16-20 UNF	16,2	17	14	14	8,92×1,83	TN 514-6S-7/16-20UNF	TN514S06U07	6,7
8	33,5	18		27	25	10	9/16-18 UNF	21,2	19	19	17	11,89×1,98	TN 514-8S-9/16-18UNF	TN514S08U09	12,0	9,8	
10	34	18		27,5	25,5	10	9/16-18 UNF	21,2	22	19	17	11,89×1,98	TN 514-10S-9/16-18UNF	TN514S10U09	13,0	9,6	
12	38	22		33	29,5	11	3/4-16 UNF	26,2	24	22	22	16,36×2,21	TN 514-12S-3/4-16UNF	TN514S12U12	19,4	16,0	
16	43	25		37,3	33,5	12,7	7/8-14 UNF	29,3	30	27	27	19,18×2,46	TN 514-16S-7/8-14UNF	TN514S16U14	30,7	23,7	
20	49	28		38	38,5	15	1"1/16-12 UN	37,5	36	33	32	23,47×2,95	TN 514-20S-1"1/16-12UN	TN514S20U17	49,8	38,6	
25	54,5	30,5		42	42,5	15	1"1/16-12 UN	37,5	46	41	32	23,47×2,95	TN 514-25S-1"1/16-12UN	TN514S25U17	83,9	60,1	
30	250	62		36	54	49,5	15	1"5/8-12 UN	54,5	50	48	50	37,47×3,00	TN 514-30S-1"5/8-12UN	TN514S30U26	127,1	103,5
38		65	34	54	50	15	1"7/8-12 UN	56	60	48	55	43,69×3,00	TN 514-38S-1"7/8-12UN	TN514S38U30	133,2	98,6	

- Le dimensioni di ingombro si intendono a raccordo chiuso.

- Overall sizes are with closed fitting.

- Per ordinare i raccordi in ACCIAIO INOX (AISI 316) sostituire nel codice di ordinazione la lettera "T" con la lettera "I"

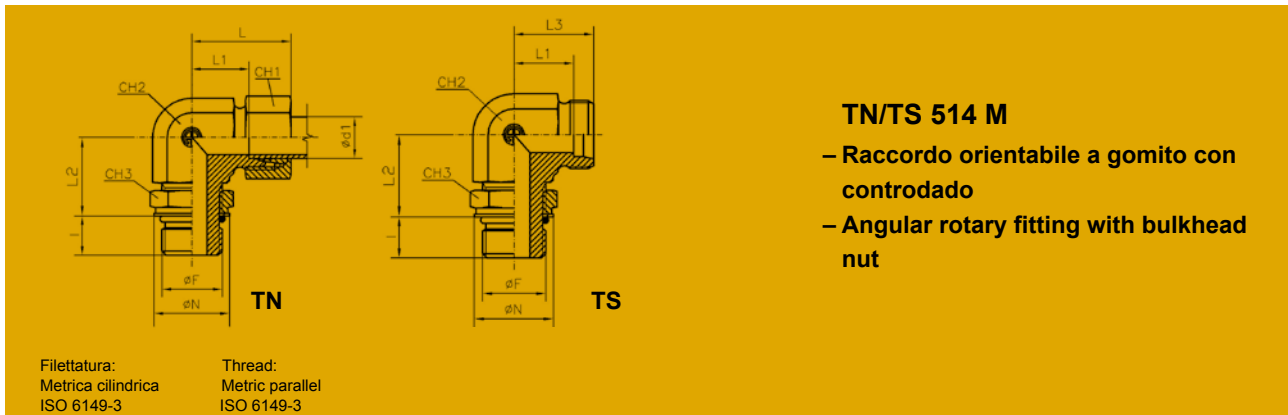
- To order stainless steel fittings (AISI 316), replace the letter "T" with the letter "I"

- Per ordinare il "solo corpo" sostituire la lettera "N" con la lettera "S"

- To order only body replace the letter "N" with the letter "S"

* - Gamma di temperature senza riduzioni di pressione con i raccordi in acciaio con guarnizioni gomma in NBR (di serie) e FPM (su richiesta): NBR (Perbunan): da -35 a +100°C - FPM (Viton): da -25 a +120°C. Per i raccordi in acciaio inox AISI 316 vedere pagine tecniche

* - Temperature range without pressure reductions with steel connections fitted with seals in NBR (standard) and FPM (to order): NBR (Perbunan): from -35 to +100°C - FPM (Viton): from -25 to +120°C. For stainless steel fittings (AISI 316) see technical pages



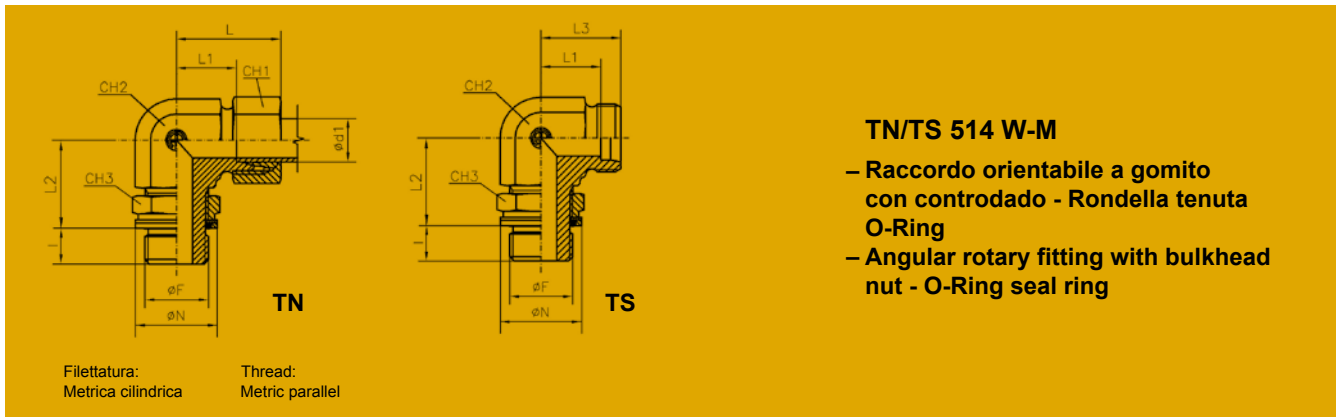
TN/TS 514 M

- Raccordo orientabile a gomito con controdado
- Angular rotary fitting with bulkhead nut

Filettatura: Metrica cilindrica ISO 6149-3
Thread: Metric parallel ISO 6149-3

Serie Series	Ø Tubo Tube O.D. d ₁	PN	L ≈	L1	L2	L3	I	Ø F	Ø N	CH1	CH2	CH3	* O-Ring (Shore A ca 90)	Completo Complete		Peso-Weight kg.×100 P.	
														Articolo Item	Codice Code	Completo Complete	Solo corpo Only body
LL	4	250	21,5	11,5	18,5	15,5	8,5	10×1	15	10	11	14	8,1×1,6	TN 514 - 4 LLM 10×1	TN514E04M10	2,9	2,5
	6		25	13	16,5	18,5	8,5	10×1	15	12	14	14	8,1×1,6	TN 514 - 6 LLM 10×1	TN514E06M10	4,3	3,3
	6		25	13	21	18,5	11	12×1,5	18	12	14	17	9,3×2,2	TN 514 - 6 LLM 12×1,5	TN514E06M12	4,9	4,3
L	6	315	29	14	19	21	8,5	10×1	15	14	14	14	8,1×1,6	TN 514 - 6 LM	TN514L06M	5,1	3,9
	8		31	16	21	23	11	12×1,5	18	17	14	17	9,3×2,2	TN 514 - 8 LM	TN514L08M	6,8	4,8
	10		32	17	24	24	11	14×1,5	20	19	19	19	11,3×2,2	TN 514 - 10 LM	TN514L10M	10,4	8,2
	12	250	34	19	24,5	26	11,5	16×1,5	23	22	19	22	13,3×2,2	TN 514 - 12 LM	TN514L12M	12,0	9,1
	15		36	21	28,5	28	12,5	18×1,5	25	27	22	24	15,3×2,2	TN 514 - 15 LM	TN514L15M	17,2	14,0
	18		40	24	32,5	31,5	12,5	22×1,5	28	32	27	27	19,3×2,2	TN 514 - 18 LM	TN514L18M	27,1	20,5
	22	160	44	28	34	35,5	15,5	27×2	33	36	33	32	23,6×2,9	TN 514 - 22 LM	TN514L22M	40,6	31,9
	28		47	31	38,5	38,5	15,5	33×2	42	41	41	41	29,6×2,9	TN 514 - 28 LM	TN514L28M	67,9	54,3
	35		59	38	46,5	48,5	15,5	42×2	51	50	48	50	38,6×2,9	TN 514 - 35 LM	TN514L35M	101,2	85,7
42		61	38	48	49	17	48×2	56	60	48	55	44,6×2,9	TN 514 - 42 LM	TN514L42M	104,7	80,0	
S	6	400	30,5	15,5	22	22,5	11	12×1,5	18	17	14	17	9,3×2,2	TN 514 - 6 SM	TN514S06M	7,5	5,6
	8		33	18	25	25	11	14×1,5	20	19	19	19	11,3×2,2	TN 514 - 8 SM	TN514S08M	11,5	9,3
	10		34	18	25,5	25,5	12,5	16×1,5	23	22	19	22	13,3×2,2	TN 514 - 10 SM	TN514S10M	14,3	10,9
	12	250	38	22	29	29,5	14	18×1,5	25	24	22	24	15,3×2,2	TN 514 - 12 SM	TN514S12M	19,3	15,5
	16		43	25	35,5	33,5	14,5	22×1,5	28	30	27	27	19,3×2,2	TN 514 - 16 SM	TN514S16M	31,7	24,8
	20		49	28	37,5	38,5	16	27×2	33	36	33	32	23,6×2,9	TN 514 - 20 SM	TN514S20M	50,8	39,8
	25	315	54,5	30,5	41	42,5	16	33×2	42	46	41	41	29,6×2,9	TN 514 - 25 SM	TN514S25M	87,3	65,7
	30	250	62	36	50	49,5	18	42×2	51	50	48	50	38,6×2,9	TN 514 - 30 SM	TN514S30M	127,0	105,0
	38	200	65	34	49	50	20	48×2	56	60	48	55	44,6×2,9	TN 514 - 38 SM	TN514S38M	136,4	103,8

- Le dimensioni di ingombro si intendono a raccordo chiuso.
 - Overall sizes are with closed fitting.
 - Per ordinare i raccordi in ACCIAIO INOX (AISI 316) sostituire nel codice di ordinazione la lettera "T" con la lettera "I"
 - To order stainless steel fittings (AISI 316), replace the letter "T" with the letter "I"
 - Per ordinare il "solo corpo" sostituire la lettera "N" con la lettera "S"
 - To order only body replace the letter "N" with the letter "S"
- *
- Gamma di temperature senza riduzioni di pressione con i raccordi in acciaio con guarnizioni gomma in NBR (di serie) e FPM (su richiesta): NBR (Perbunan): da -35 a +100°C - FPM (Viton): da -25 a +120°C. Per i raccordi in acciaio inox AISI 316 vedere pagine tecniche
- *
- Temperature range without pressure reductions with steel connections fitted with seals in NBR (standard) and FPM (to order): NBR (Perbunan): from -35 to +100°C - FPM (Viton): from -25 to +120°C. For stainless steel fittings (AISI 316) see technical pages



TN/TS 514 W-M

- Raccordo orientabile a gomito con controdado - Rondella tenuta O-Ring
- Angular rotary fitting with bulkhead nut - O-Ring seal ring

Serie Series	Ø Tubo Tube O.D. d ₁	PN	L ≈	L1	L2	L3	I	Ø F	Ø N	CH1	CH2	CH3	* O-Ring (Shore A ca 90)	Completo Complete		Peso-Weight kg. x100 P.	
														Articolo Item	Codice Code	Completo Complete	Solo corpo Only body
LL	4	250	21,5	11,5	19,5	15,5	7,5	10×1	15	10	11	14	8,1×1,6	TN 514 W - 4 LLM 10×1	TN514E04M10W	3,0	2,6
	6		25	13	17,5	18,5	7,5	10×1	15	12	14	14	8,1×1,6	TN 514 W - 6 LLM 10×1	TN514E06M10W	4,2	3,6
	6		25	13	22,5	18,5	9,5	12×1,5	18	12	14	17	9,3×2,2	TN 514 W - 6 LLM 12×1,5	TN514E06M12W	5,0	4,4
	6	315	29	14	20	21	7,5	10×1	15	14	14	14	8,1×1,6	TN 514 W - 6 LM	TN514L06MW	5,1	4,0
	8		31	16	22,5	23	9,5	12×1,5	18	17	14	17	9,3×2,2	TN 514 W - 8 LM	TN514L08MW	6,8	5,0
	10		32	17	25,5	24	9,5	14×1,5	20	19	19	19	11,3×2,2	TN 514 W - 10 LM	TN514L10MW	10,4	8,3
	12		34	19	26	26	10	16×1,5	23	22	19	22	13,3×2,2	TN 514 W - 12 LM	TN514L12MW	12,1	9,3
	15		36	21	30	28	11	18×1,5	25	27	22	24	15,3×2,2	TN 514 W - 15 LM	TN514L15MW	17,4	12,9
	18	250	40	24	34	31,5	11	22×1,5	28	32	27	27	19,3×2,2	TN 514 W - 18 LM	TN514L18MW	27,3	20,6
	22	160	44	28	36	35,5	13,5	27×2	33	36	33	32	23,6×2,9	TN 514 W - 22 LM	TN514L22MW	40,6	32,4
	28		47	31	40,5	38,5	13,5	33×2	41	41	41	41	29,6×2,9	TN 514 W - 28 LM	TN514L28MW	64,1	54,9
	35		59	38	48,5	48,5	13,5	42×2	51	50	48	50	38,6×2,9	TN 514 W - 35 LM	TN514L35MW	101,2	84,9
	42		61	38	50	49	15	48×2	56	60	48	55	44,6×2,9	TN 514 W - 42 LM	TN514L42MW	105,2	80,5
S	6	315	30,5	15,5	23,5	22,5	9,5	12×1,5	18	17	14	17	9,3×2,2	TN 514 W - 6 SM	TN514S06MW	7,6	5,7
	8		33	18	26,5	25	9,5	14×1,5	20	19	19	19	11,3×2,2	TN 514 W - 8 SM	TN514S08MW	11,7	9,4
	10		34	18	27	25,5	11	16×1,5	23	22	19	22	13,3×2,2	TN 514 W - 10 SM	TN514S10MW	14,3	11,1
	12		38	22	30,5	29,5	12,5	18×1,5	25	24	22	24	15,3×2,2	TN 514 W - 12 SM	TN514S12MW	19,4	15,8
	16	250	43	25	37	33,5	13	22×1,5	28	30	27	27	19,3×2,2	TN 514 W - 16 SM	TN514S16MW	31,7	25,1
	20		49	28	39,5	38,5	14	27×2	33	36	33	32	23,6×2,9	TN 514 W - 20 SM	TN514S20MW	51,1	40,3
	25	160	54,5	30,5	43	42,5	14	33×2	41	46	41	41	29,6×2,9	TN 514 W - 25 SM	TN514S25MW	86,8	66,5
	30		62	36	52	49,5	16	42×2	51	50	48	50	38,6×2,9	TN 514 W - 30 SM	TN514S30MW	130,1	105,8
	38		65	34	51	50	18	48×2	56	60	48	55	44,6×2,9	TN 514 W - 38 SM	TN514S38MW	136,3	104,1

- Le dimensioni di ingombro si intendono a raccordo chiuso.

- Overall sizes are with closed fitting.

- Per ordinare i raccordi in ACCIAIO INOX (AISI 316) sostituire nel codice di ordinazione la lettera "T" con la lettera "I"

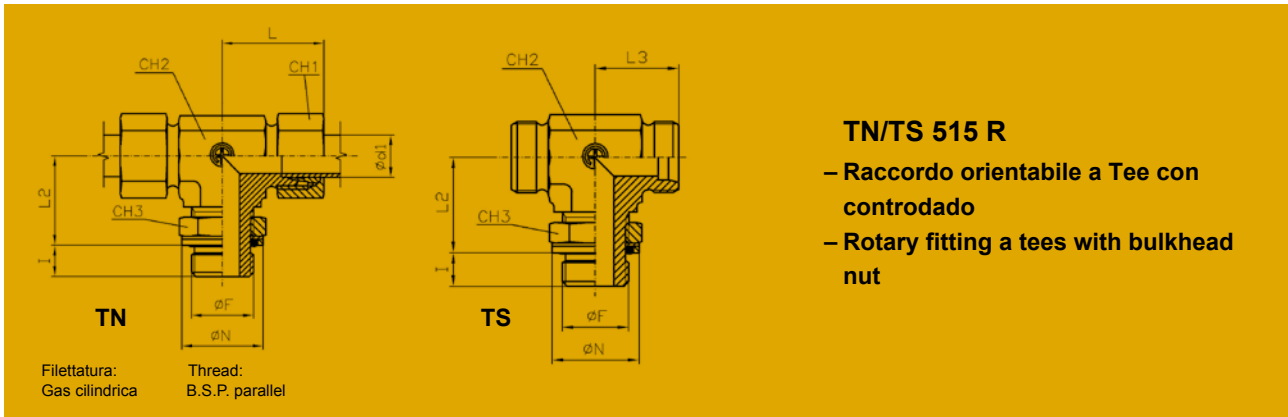
- To order stainless steel fittings (AISI 316), replace the letter "T" with the letter "I"

- Per ordinare il "solo corpo" sostituire la lettera "N" con la lettera "S"

- To order only body replace the letter "N" with the letter "S"

* - Gamma di temperature senza riduzioni di pressione con i raccordi in acciaio con guarnizioni gomma in NBR (di serie) e FPM (su richiesta): NBR (Perbunan): da -35 a +100°C - FPM (Viton): da -25 a +120°C. Per i raccordi in acciaio inox AISI 316 vedere pagine tecniche

* - Temperature range without pressure reductions with steel connections fitted with seals in NBR (standard) and FPM (to order): NBR (Perbunan): from -35 to +100°C - FPM (Viton): from -25 to +120°C. For stainless steel fittings (AISI 316) see technical pages



TN/TS 515 R

- Raccordo orientabile a Tee con controdado
- Rotary fitting a tees with bulkhead nut

Serie Series	Ø Tubo Tube O.D. d ₁	PN	L ≈	L1	L2	L3	I	Ø F	Ø N	CH1	CH2	CH3	* O-Ring (Shore A ca 90)	Completo Complete		Peso-Weight kg.×100 P.	
														Articolo Item	Codice Code	Completo Complete	Solo corpo Only body
L	6	315	29	14	20,2	21	6,3	1/8"	16	14	14	14	7,97×1,88	TN 515 - 6 LR	TN515L06R	7,1	5,2
	8		31	16	22,5	23	9,5	1/4"	20,5	17	14	19	10,77×2,62	TN 515 - 8 LR	TN515L08R	10,2	6,8
	10		32	17	24,5	24	9,5	1/4"	20,5	19	19	19	10,77×2,62	TN 515 - 10 LR	TN515L10R	13,8	9,7
	12	250	34	19	27,5	26	9,5	3/8"	24	22	19	22	13,94×2,62	TN 515 - 12 LR	TN515L12R	17,2	11,5
	15		36	21	30	28	13	1/2"	29	27	22	27	17,86×2,62	TN 515 - 15 LR	TN515L15R	27,6	18,4
	18		40	24	36,5	31,5	13	1/2"	29	32	27	27	17,86×2,62	TN 515 - 18 LR	TN515L18R	38,3	25,1
	22	160	44	28	37,5	35,5	13	3/4"	35	36	33	36	23,47×2,62	TN 515 - 22 LR	TN515L22R	56,8	38,6
	28		47	31	41	38,5	16	1"	44,5	41	41	41	29,74×3,53	TN 515 - 28 LR	TN515L28R	81,8	62,6
	35		59	38	49	48,5	16	1" 1/4	53	50	48	50	37,69×3,53	TN 515 - 35 LR	TN515L35R	130,9	98,5
	42		61	38	51	49	16	1" 1/2	58,5	60	48	55	44,04×3,53	TN 515 - 42 LR	TN515L42R	144,1	85,8
S	6	315	30,5	15,5	22,5	22,5	9,5	1/4"	20,5	17	14	19	10,77×2,62	TN 515 - 6 SR	TN515S06R	11,4	7,8
	8		33	18	26,5	25	9,5	1/4"	20,5	19	19	19	10,77×2,62	TN 515 - 8 SR	TN515S08R	16,0	11,8
	10	250	34	18	28,5	25,5	9,5	3/8"	24	22	19	22	13,94×2,62	TN 515 - 10 SR	TN515S10R	20,1	13,8
	12		38	22	28,5	29,5	9,5	3/8"	24	24	22	22	13,94×2,62	TN 515 - 12 SR	TN515S12R	25,2	17,9
	16		43	25	36	33,5	13	1/2"	29	30	27	27	17,86×2,62	TN 515 - 16 SR	TN515S16R	42,6	28,3
	20	160	49	28	38	38,5	13	3/4"	35	36	33	36	23,47×2,62	TN 515 - 20 SR	TN515S20R	68,2	45,2
	25		54,5	30,5	41	42,5	16	1"	44,5	46	41	41	29,74×3,53	TN 515 - 25 SR	TN515S25R	118,3	76,2
	30		62	36	48	49,5	16	1" 1/4	53	50	48	50	37,69×3,53	TN 515 - 30 SR	TN515S30R	163,7	115,3
	38		65	34	53	50	16	1" 1/2	58,5	60	48	55	44,04×3,53	TN 515 - 38 SR	TN515S38R	188,3	117,5

- Le dimensioni di ingombro si intendono a raccordo chiuso.

- Overall sizes are with closed fitting.

- Per ordinare i raccordi in ACCIAIO INOX (AISI 316) sostituire nel codice di ordinazione la lettera "T" con la lettera "I"

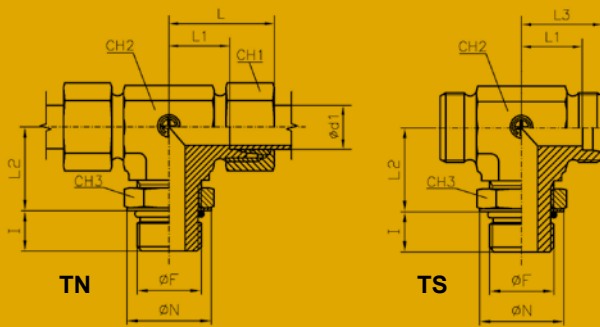
- To order stainless steel fittings (AISI 316), replace the letter "T" with the letter "I"

- Per ordinare il "solo corpo" sostituire la lettera "N" con la lettera "S"

- To order only body replace the letter "N" with the letter "S"

* - Gamma di temperature senza riduzioni di pressione con i raccordi in acciaio con guarnizioni gomma in NBR (di serie) e FPM (su richiesta): NBR (Perbunan): da -35 a +100°C - FPM (Viton): da -25 a +120°C. Per i raccordi in acciaio inox AISI 316 vedere pagine tecniche

* - Temperature range without pressure reductions with steel connections fitted with seals in NBR (standard) and FPM (to order): NBR (Perbunan): from -35 to +100°C - FPM (Viton): from -25 to +120°C. For stainless steel fittings (AISI 316) see technical pages



TN/TS 515 UNF/UN

- Raccordo orientabile a Tee con controdado
- Rotary fitting a tees with bulkhead nut

Filettatura: UNF/UN Thread: UNF/UN

Serie Series	Ø Tubo Tube O.D. d ₁	PN	L ≈	L1	L2	L3	I	Ø F	Ø N	CH1	CH2	CH3	* O-Ring (Shore A ca 90)	Completo Complete		Peso-Weight kg.×100 P.	
														Articolo Item	Codice Code	Completo Complete	Solo corpo Only body
L	6	250	29	14	20	22,5	9	7/16-20 UNF	16,2	14	14	14	8,92×1,83	TN 515-6L-7/16-20UNF	TN515L06U07	7,5	5,3
	8		31	16	20	23	9	7/16-20 UNF	16,2	17	14	14	8,92×1,83	TN 515-8L-7/16-20UNF	TN515L08U07	8,9	5,6
	10		32	17	24	25,5	10	9/16-18 UNF	21,2	19	19	17	11,89×1,98	TN 515-10L-9/16-18UNF	TN515L10U09	14,1	9,8
	12		34	19	26	26	10	9/16-18 UNF	21,2	22	19	17	11,89×1,98	TN 515-12L-9/16-18UNF	TN515L12U09	15,4	9,8
	12		34	19	26,5	26	11	3/4-16 UNF	26,2	22	19	22	16,36×2,21	TN 515-12L-3/4-16UNF	TN515L12U12	17,0	11,7
	15		36	21	30	28,5	11	3/4-16 UNF	26,2	27	22	22	16,36×2,21	TN 515-15L-3/4-16UNF	TN515L15U12	24,9	16,1
	15		36	21	30,3	28,5	12,7	7/8-14 UNF	29,3	27	22	27	19,18×2,46	TN 515-15L-7/8-14UNF	TN515L15U14	26,7	17,6
	18		40	24	34,3	31,5	12,7	7/8-14 UNF	29,3	32	27	27	19,18×2,46	TN 515-18L-7/8-14UNF	TN515L18U14	39,6	26,1
	18		40,5	24,5	35	34	15	1"1/16-12 UN	37,5	32	33	32	23,47×2,95	TN 515-18L-1"1/16-12UN	TN515L18U17	56,1	42,3
	22		44	28	37	36	15	1"1/16-12 UN	37,5	36	33	32	23,47×2,95	TN 515-22L-1"1/16-12UN	TN515L22U17	57,1	39,8
L	28	160	47	31	42	41	15	1"5/16-12 UN	44	41	41	41	29,74×2,95	TN 515-28L-1"5/16-12UN	TN515L28U21	86,5	58,7
	35		59	38	48	48,5	15	1"5/8-12 UN	54,5	50	48	50	37,47×3,00	TN 515-35L-1"5/8-12UN	TN515L35U26	133,4	100,8
	42		61	38	49	49	15	1"7/8-12 UN	56	60	48	55	43,69×3,00	TN 515-42L-1"7/8-12UN	TN515L42U30	141,4	92,0
	6		400	30,5	15,5	23	24,5	9	7/16-20 UNF	16,2	17	14	14	8,92×1,83	TN 515-6S-7/16-20UNF	TN515S06U07	10,5
8	33,5	18		27	26,5	10	9/16-18 UNF	21,2	19	19	17	11,89×1,98	TN 515-8S-9/16-18UNF	TN515S08U09	16,9	12,5	
10	34	18		27,5	26,5	10	9/16-18 UNF	21,2	22	19	17	11,89×1,98	TN 515-10S-9/16-18UNF	TN515S10U09	19,0	12,6	
12	38	22		33	29,5	11	3/4-16 UNF	26,2	24	22	22	16,36×2,21	TN 515-12S-3/4-16UNF	TN515S12U12	26,6	19,1	
16	43	25		37,3	33,5	12,7	7/8-14 UNF	29,3	30	27	27	19,18×2,46	TN 515-16S-7/8-14UNF	TN515S16U14	43,4	29,3	
20	49	28		38	38,5	15	1"1/16-12 UN	37,5	36	33	32	23,47×2,95	TN 515-20S-1"1/16-12UN	TN515S20U17	69,0	46,6	
25	54,5	30,5		42	45	15	1"1/16-12 UN	37,5	46	41	32	23,47×2,95	TN 515-25S-1"1/16-12UN	TN515S25U17	117,2	73,8	
30	62	36		54	50,5	15	1"5/8-12 UN	54,5	50	48	50	37,47×3,00	TN 515-30S-1"5/8-12UN	TN515S30U26	170,1	121,9	
38	65	34		54	52,5	15	1"7/8-12 UN	56	60	48	55	43,69×3,00	TN 515-38S-1"7/8-12UN	TN515S38U30	190,6	119,1	

- Le dimensioni di ingombro si intendono a raccordo chiuso.

- Overall sizes are with closed fitting.

- Per ordinare i raccordi in ACCIAIO INOX (AISI 316) sostituire nel codice di ordinazione la lettera "T" con la lettera "I"

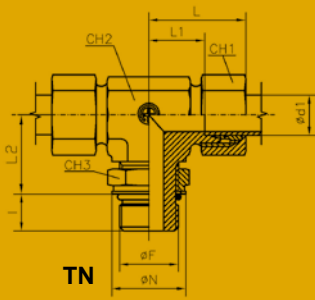
- To order stainless steel fittings (AISI 316), replace the letter "T" with the letter "I"

- Per ordinare il "solo corpo" sostituire la lettera "N" con la lettera "S"

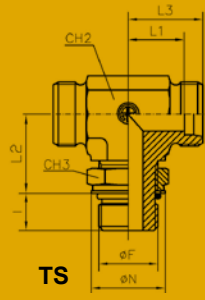
- To order only body replace the letter "N" with the letter "S"

* - Gamma di temperature senza riduzioni di pressione con i raccordi in acciaio con guarnizioni gomma in NBR (di serie) e FPM (su richiesta): NBR (Perbunan): da -35 a +100°C - FPM (Viton): da -25 a +120°C. Per i raccordi in acciaio inox AISI 316 vedere pagine tecniche

* - Temperature range without pressure reductions with steel connections fitted with seals in NBR (standard) and FPM (to order): NBR (Perbunan): from -35 to +100°C - FPM (Viton): from -25 to +120°C. For stainless steel fittings (AISI 316) see technical pages



TN



TS

TN/TS 515 M

– Raccordo orientabile a Tee con controdado

– Rotary fitting a tees with bulkhead nut

Filettatura: Metrica cilindrica ISO 6149-3
Thread: Metric parallel ISO 6149-3

Serie Series	Ø Tubo Tube O.D. d ₁	PN	L ≈	L1	L2	L3	I	Ø F	Ø N	CH1	CH2	CH3	* O-Ring (Shore A ca 90)	Completo Complete		Peso-Weight kg.×100 P.	
														Articolo Item	Codice Code	Completo Complete	Solo corpo Only body
L	6	315	29	14	19	21	8,5	10×1	15	14	14	14	8,1×1,6	TN 515 - 6 LM	TN515L06M	7,3	4,9
	8		31	16	21	23	11	12×1,5	18	17	14	17	9,3×2,2	TN 515 - 8 LM	TN515L08M	9,5	6,2
	10		32	17	24	24	11	14×1,5	20	19	19	19	11,3×2,2	TN 515 - 10 LM	TN515L10M	17,5	9,6
	12	250	34	19	24,5	26	11,5	16×1,5	23	22	19	22	13,3×2,2	TN 515 - 12 LM	TN515L12M	16,4	10,8
	15		36	21	28,5	28	12,5	18×1,5	25	27	22	24	15,3×2,2	TN 515 - 15 LM	TN515L15M	24,3	15,5
	18		40	24	32,5	31,5	12,5	22×1,5	28	32	27	27	19,3×2,2	TN 515 - 18 LM	TN515L18M	38,4	25,0
	22	160	44	28	34	35,5	15,5	27×2	33	36	33	32	23,6×2,9	TN 515 - 22 LM	TN515L22M	54,4	36,4
	28		47	31	38,5	38,5	15,5	33×2	42	41	41	41	29,6×2,9	TN 515 - 28 LM	TN515L28M	79,6	59,5
	35		59	38	46,5	48,5	15,5	42×2	51	50	48	50	38,6×2,9	TN 515 - 35 LM	TN515L35M	124,5	91,9
	42		61	38	48	49	17	48×2	56	60	48	55	44,6×2,9	TN 515 - 42 LM	TN515L42M	140,5	91,1
S	6	400	30,5	15,5	22	22,5	11	12×1,5	18	17	14	17	9,3×2,2	TN 515 - 6 SM	TN515S06M	11,0	7,1
	8		33	18	25	25	11	14×1,5	20	19	19	19	11,3×2,2	TN 515 - 8 SM	TN515S08M	16,0	11,4
	10		34	18	25,5	25,5	12,5	16×1,5	23	22	19	22	13,3×2,2	TN 515 - 10 SM	TN515S10M	19,5	13,1
	12	315	38	22	29	29,5	14	18×1,5	25	24	22	24	15,3×2,2	TN 515 - 12 SM	TN515S12M	31,5	18,8
	16		43	25	35,5	33,5	14,5	22×1,5	28	30	27	27	19,3×2,2	TN 515 - 16 SM	TN515S16M	43,4	29,8
	20		49	28	37,5	38,5	16	27×2	33	36	33	32	23,6×2,9	TN 515 - 20 SM	TN515S20M	68,2	45,3
	25	250	54,5	30,5	41	42,5	16	33×2	42	46	41	41	29,6×2,9	TN 515 - 25 SM	TN515S25M	105,5	74,8
	30	200	62	36	50	49,5	18	42×2	51	50	48	50	38,6×2,9	TN 515 - 30 SM	TN515S30M	141,5	93,3
	38	65	34	49	50	20	48×2	56	60	48	55	44,6×2,9	TN 515 - 38 SM	TN515S38M	163,0	91,4	

- Le dimensioni di ingombro si intendono a raccordo chiuso.

- Overall sizes are with closed fitting.

- Per ordinare i raccordi in ACCIAIO INOX (AISI 316) sostituire nel codice di ordinazione la lettera "T" con la lettera "I"

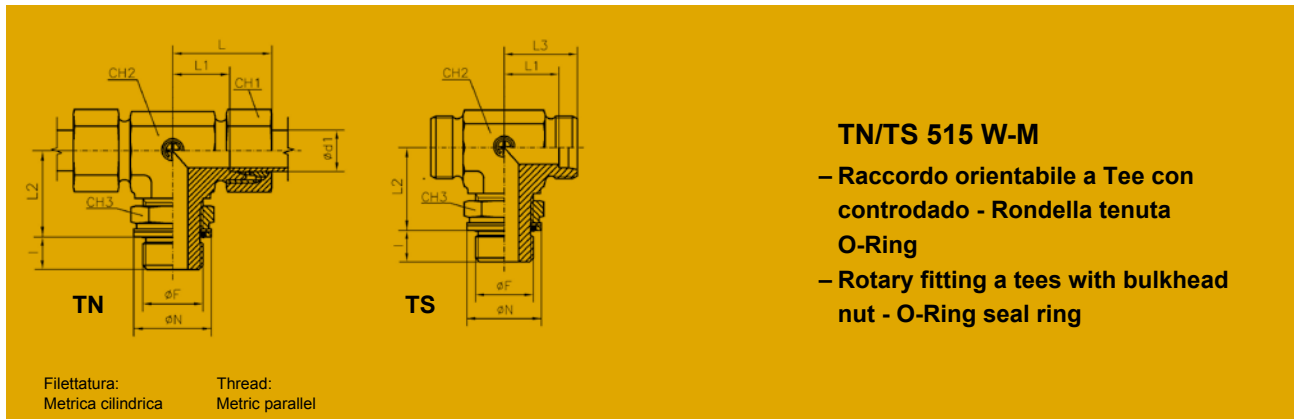
- To order stainless steel fittings (AISI 316), replace the letter "T" with the letter "I"

- Per ordinare il "solo corpo" sostituire la lettera "N" con la lettera "S"

- To order only body replace the letter "N" with the letter "S"

* - Gamma di temperature senza riduzioni di pressione con i raccordi in acciaio con guarnizioni gomma in NBR (di serie) e FPM (su richiesta): NBR (Perbunan): da -35 a +100°C - FPM (Viton): da -25 a +120°C. Per i raccordi in acciaio inox AISI 316 vedere pagine tecniche

* - Temperature range without pressure reductions with steel connections fitted with seals in NBR (standard) and FPM (to order): NBR (Perbunan): from -35 to +100°C - FPM (Viton): from -25 to +120°C. For stainless steel fittings (AISI 316) see technical pages



TN/TS 515 W-M

- Raccordo orientabile a Tee con controdado - Rondella tenuta O-Ring
- Rotary fitting a tees with bulkhead nut - O-Ring seal ring

Serie Series	Ø Tubo Tube O.D. d ₁	PN	L ≈	L1	L2	L3	I	Ø F	Ø N	CH1	CH2	CH3	* O-Ring (Shore A ca 90)	Completo Complete		Peso-Weight kg.×100 P.	
														Articolo Item	Codice Code	Completo Complete	Solo corpo Only body
L	6	315	29	14	20	21	7,5	10 × 1	15	14	14	14	8,1×1,6	TN 515 W - 6 LM	TN515L06MW	7,4	5,1
	8		31	16	22,5	23	9,5	12 × 1,5	18	17	14	17	9,3×2,2	TN 515 W - 8 LM	TN515L08MW	9,5	6,2
	10		32	17	25,5	24	9,5	14 × 1,5	20	19	19	19	11,3×2,2	TN 515 W - 10 LM	TN515L10MW	14,0	9,8
	12		34	19	26	26	10	16 × 1,5	23	22	19	22	13,3×2,2	TN 515 W - 12 LM	TN515L12MW	16,7	11,5
	15		36	21	30	28	11	18 × 1,5	25	27	22	24	15,3×2,2	TN 515 W - 15 LM	TN515L15MW	24,6	15,6
	18	250	40	24	34	31,5	11	22 × 1,5	28	32	27	27	19,3×2,2	TN 515 W - 18 LM	TN515L18MW	38,7	24,7
	22	160	44	28	36	35,5	13,5	27 × 2	33	36	33	32	23,6×2,9	TN 515 W - 22 LM	TN515L22MW	54,6	37,0
	28		47	31	40,5	38,5	13,5	33 × 2	41	41	41	41	29,6×2,9	TN 515 W - 28 LM	TN515L28MW	80,6	60,2
	35		59	38	48,5	48,5	13,5	42 × 2	51	50	48	50	38,6×2,9	TN 515 W - 35 LM	TN515L35MW	133,1	100,5
	42		61	38	50	49	15	48 × 2	56	60	48	55	44,6×2,9	TN 515 W - 42 LM	TN515L42MW	142,0	95,2
S	6	315	30,5	15,5	23,5	22,5	9,5	12 × 1,5	18	17	14	17	9,3×2,2	TN 515 W - 6 SM	TN515S06MW	11,0	7,0
	8		33	18	26,5	25	9,5	14 × 1,5	20	19	19	19	11,3×2,2	TN 515 W - 8 SM	TN515S08MW	16,0	11,6
	10		34	18	27	25,5	11	16 × 1,5	23	22	19	22	13,3×2,2	TN 515 W - 10 SM	TN515S10MW	20,0	13,7
	12		38	22	30,5	29,5	12,5	18 × 1,5	25	24	22	24	15,3×2,2	TN 515 W - 12 SM	TN515S12MW	31,5	19,6
	16	250	43	25	37	33,5	13	22 × 1,5	28	30	27	27	19,3×2,2	TN 515 W - 16 SM	TN515S16MW	43,1	29,0
	20		49	28	39,5	38,5	14	27 × 2	33	36	33	32	23,6×2,9	TN 515 W - 20 SM	TN515S20MW	68,2	46,2
	25		54,5	30,5	43	42,5	14	33 × 2	41	46	41	41	29,6×2,9	TN 515 W - 25 SM	TN515S25MW	115,9	72,5
	30	160	62	36	52	49,5	16	42 × 2	51	50	48	50	38,6×2,9	TN 515 W - 30 SM	TN515S30MW	169,7	121,5
	38		65	34	51	50	18	48 × 2	56	60	48	55	44,6×2,9	TN 515 W - 38 SM	TN515S38MW	187,2	115,7

- Le dimensioni di ingombro si intendono a raccordo chiuso.

- Overall sizes are with closed fitting.

- Per ordinare i raccordi in ACCIAIO INOX (AISI 316) sostituire nel codice di ordinazione la lettera "T" con la lettera "I"

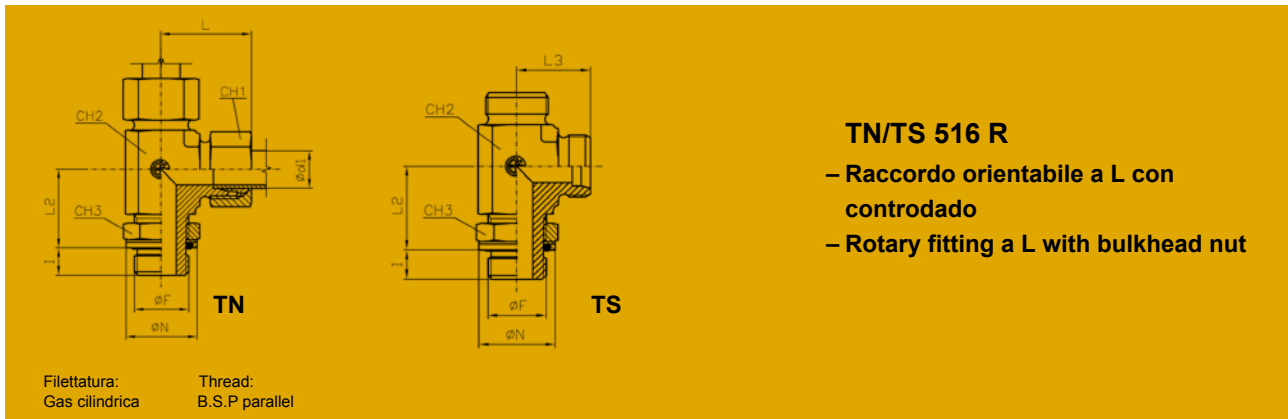
- To order stainless steel fittings (AISI 316), replace the letter "T" with the letter "I"

- Per ordinare il "solo corpo" sostituire la lettera "N" con la lettera "S"

- To order only body replace the letter "N" with the letter "S"

* - Gamma di temperature senza riduzioni di pressione con i raccordi in acciaio con guarnizioni gomma in NBR (di serie) e FPM (su richiesta): NBR (Perbunan): da -35 a +100°C - FPM (Viton): da -25 a +120°C. Per i raccordi in acciaio inox AISI 316 vedere pagine tecniche

* - Temperature range without pressure reductions with steel connections fitted with seals in NBR (standard) and FPM (to order): NBR (Perbunan): from -35 to +100°C - FPM (Viton): from -25 to +120°C. For stainless steel fittings (AISI 316) see technical pages



TN/TS 516 R

- Raccordo orientabile a L con controdado
- Rotary fitting a L with bulkhead nut

Serie Series	Ø Tubo Tube O.D. d ₁	PN	L ≈	L1	L2	L3	I	Ø F	Ø N	CH1	CH2	CH3	* O-Ring (Shore A ca 90)	Completo Complete		Peso-Weight kg.×100 P.	
														Articolo Item	Codice Code	Completo Complete	Solo corpo Only body
L	6	315	29	14	20,2	21	6,3	1/8"	16	14	14	14	7,97×1,88	TN 516 - 6 LR	TN516L06R	7,1	5,0
	8		31	16	22,5	23	9,5	1/4"	20,5	17	14	19	10,77×2,62	TN 516 - 8 LR	TN516L08R	10,1	6,8
	10		32	17	24,5	24	9,5	1/4"	20,5	19	19	19	10,77×2,62	TN 516 - 10 LR	TN516L10R	13,8	9,8
	12	250	34	19	27,5	26	9,5	3/8"	24	22	19	22	13,94×2,62	TN 516 - 12 LR	TN516L12R	17,0	11,6
	15		36	21	30	28	13	1/2"	29	27	22	27	17,86×2,62	TN 516 - 15 LR	TN516L15R	27,5	18,3
	18		40	24	36,5	31,5	13	1/2"	29	32	27	27	17,86×2,62	TN 516 - 18 LR	TN516L18R	38,3	24,7
	22	160	44	28	37,5	35,5	13	3/4"	35	36	33	36	23,47×2,62	TN 516 - 22 LR	TN516L22R	55,9	38,3
	28		47	31	41	38,5	16	1"	44,5	41	41	41	29,74×3,53	TN 516 - 28 LR	TN516L28R	83,7	63,0
	35		59	38	49	48,5	16	1" 1/4	53	50	48	50	37,69×3,53	TN 516 - 35 LR	TN516L35R	130,9	100,3
	42		61	38	51	49	16	1" 1/2	58,5	60	48	55	44,04×3,53	TN 516 - 42 LR	TN516L42R	140,8	93,7
S	6	315	30,5	15,5	22,5	22,5	9,5	1/4"	20,5	17	14	19	10,77×2,62	TN 516 - 6 SR	TN516S06R	11,4	7,8
	8		33	18	26,5	25	9,5	1/4"	20,5	19	19	19	10,77×2,62	TN 516 - 8 SR	TN516S08R	16,0	11,8
	10	250	34	18	28,5	25,5	9,5	3/8"	24	22	19	22	13,94×2,62	TN 516 - 10 SR	TN516S10R	20,1	13,7
	12		38	22	28,5	29,5	9,5	3/8"	24	24	22	22	13,94×2,62	TN 516 - 12 SR	TN516S12R	24,9	17,7
	16		43	25	36	33,5	13	1/2"	29	30	27	27	17,86×2,62	TN 516 - 16 SR	TN516S16R	42,6	28,4
	20	160	49	28	38	38,5	13	3/4"	35	36	33	36	23,47×2,62	TN 516 - 20 SR	TN516S20R	68,8	46,4
	25		54,5	30,5	41	42,5	16	1"	44,5	46	41	41	29,74×3,53	TN 516 - 25 SR	TN516S25R	119,7	76,5
	30	160	62	36	48	49,5	16	1" 1/4	53	50	48	50	37,69×3,53	TN 516 - 30 SR	TN516S30R	166,1	120,4
	38		65	34	53	50	16	1" 1/2	58,5	60	48	55	44,04×3,53	TN 516 - 38 SR	TN516S38R	189,8	119,7

- Le dimensioni di ingombro si intendono a raccordo chiuso.

- Overall sizes are with closed fitting.

- Per ordinare i raccordi in ACCIAIO INOX (AISI 316) sostituire nel codice di ordinazione la lettera "T" con la lettera "I"

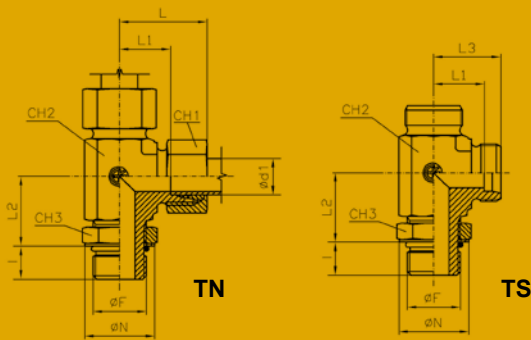
- To order stainless steel fittings (AISI 316), replace the letter "T" with the letter "I"

- Per ordinare il "solo corpo" sostituire la lettera "N" con la lettera "S"

- To order only body replace the letter "N" with the letter "S"

* - Gamma di temperature senza riduzioni di pressione con i raccordi in acciaio con guarnizioni gomma in NBR (di serie) e FPM (su richiesta): NBR (Perbunan): da -35 a +100°C - FPM (Viton): da -25 a +120°C. Per i raccordi in acciaio inox AISI 316 vedere pagine tecniche

* - Temperature range without pressure reductions with steel connections fitted with seals in NBR (standard) and FPM (to order): NBR (Perbunan): from -35 to +100°C - FPM (Viton): from -25 to +120°C. For stainless steel fittings (AISI 316) see technical pages



Filettatura: UNF/UN
Thread: UNF/UN

TN/TS 516 UNF/UN

- Raccordo orientabile a L con controdado
- Rotary fitting a L with bulkhead nut

Serie Series	Ø Tubo Tube O.D. d ₁	PN	L ≈	L1	L2	L3	I	Ø F	Ø N	CH1	CH2	CH3	* O-Ring (Shore A ca 90)	Completo Complete		Peso-Weight kg. x 100 P.	
														Articolo Item	Codice Code	Completo Complete	Solo corpo Only body
L	6	315	29	14	20	22,5	9	7/16-20 UNF	16,2	14	14	14	8,92x1,83	TN 516-6L-7/16-20UNF	TN516L06U07	7,6	5,5
	8		31	16	20	23	9	7/16-20 UNF	16,2	17	14	14	8,92x1,83	TN 516-8L-7/16-20UNF	TN516L08U07	8,9	5,6
	10		32	17	24	25,5	10	9/16-18 UNF	21,2	19	19	17	11,89x1,98	TN 516-10L-9/16-18UNF	TN516L10U09	13,3	9,3
	12		34	19	26	26	10	9/16-18 UNF	21,2	22	19	17	11,89x1,98	TN 516-12L-9/16-18UNF	TN516L12U09	16,5	10,9
	12		34	19	26,5	26	11	3/4-16 UNF	26,2	22	19	22	16,36x2,21	TN 516-12L-3/4-16UNF	TN516L12U12	17,1	11,5
	15		36	21	30	28,5	11	3/4-16 UNF	26,2	27	22	22	16,36x2,21	TN 516-15L-3/4-16UNF	TN516L15U12	26,5	15,4
	15		36	21	30,3	28,5	12,7	7/8-14 UNF	29,3	27	27	27	19,18x2,46	TN 516-15L-7/8-14UNF	TN516L15U14	24,4	17,4
	18		40	24	34,3	31,5	12,7	7/8-14 UNF	29,3	32	27	27	19,18x2,46	TN 516-18L-7/8-14UNF	TN516L18U14	39,9	26,3
	18		40,5	24,5	35	34	15	1"1/16-12 UN	37,5	32	33	32	23,47x2,95	TN 516-18L-1"1/16-12UN	TN516L18U17	56,1	40,4
	22		44	28	37	36	15	1"1/16-12 UN	37,5	36	33	32	23,47x2,95	TN 516-22L-1"1/16-12UN	TN516L22U17	57,3	39,7
	28		47	31	42	41	15	1"5/16-12 UN	44	41	41	41	29,74x2,95	TN 516-28L-1"5/16-12UN	TN516L28U21	84,3	63,9
	35		59	38	48	48,5	15	1"5/8-12 UN	54,5	50	48	50	37,47x3,00	TN 516-35L-1"5/8-12UN	TN516L35U26	132,5	99,9
42	61	38	49	49	15	1"7/8-12 UN	56	60	48	55	43,69x3,00	TN 516-42L-1"7/8-12UN	TN516L42U30	144,5	95,1		
S	6	400	30,5	15,5	23	24,5	9	7/16-20 UNF	16,2	17	14	14	8,92x1,83	TN 516-6S-7/16-20UNF	TN516S06U07	10,0	6,3
	8		33,5	18	27	26,5	10	9/16-18 UNF	21,2	19	19	17	11,89x1,98	TN 516-8S-9/16-18UNF	TN516S08U09	16,1	11,7
	10		34	18	27,5	26,5	10	9/16-18 UNF	21,2	22	19	17	11,89x1,98	TN 516-10S-9/16-18UNF	TN516S10U09	18,4	12,0
	12		38	22	33	29,5	11	3/4-16 UNF	26,2	24	22	22	16,36x2,21	TN 516-12S-3/4-16UNF	TN516S12U12	19,6	19,9
	16		43	25	37,3	33,5	12,7	7/8-14 UNF	29,3	30	27	27	19,18x2,46	TN 516-16S-7/8-14UNF	TN516S16U14	43,3	29,2
	20		49	28	38	38,5	15	1"1/16-12 UN	37,5	36	33	32	23,47x2,95	TN 516-20S-1"1/16-12UN	TN516S20U17	68,7	45,9
	25		54,5	30,5	42	45	15	1"1/16-12 UN	37,5	46	41	32	23,47x2,95	TN 516-25S-1"1/16-12UN	TN516S25U17	113,9	70,5
	30		62	36	54	50,5	15	1"5/8-12 UN	54,5	50	48	50	37,47x3,00	TN 516-30S-1"5/8-12UN	TN516S30U26	166,9	118,7
	38		65	34	54	52,5	15	1"7/8-12 UN	56	60	48	55	43,69x3,00	TN 516-38S-1"7/8-12UN	TN516S30U30	187,5	123,9
	250		65	34	54	52,5	15	1"7/8-12 UN	56	60	48	55	43,69x3,00	TN 516-38S-1"7/8-12UN	TN516S30U30	187,5	123,9

- Le dimensioni di ingombro si intendono a raccordo chiuso.

- Per ordinare i raccordi in ACCIAIO INOX (AISI 316) sostituire nel codice di ordinazione la lettera "T" con la lettera "I"

- Per ordinare il "solo corpo" sostituire la lettera "N" con la lettera "S"

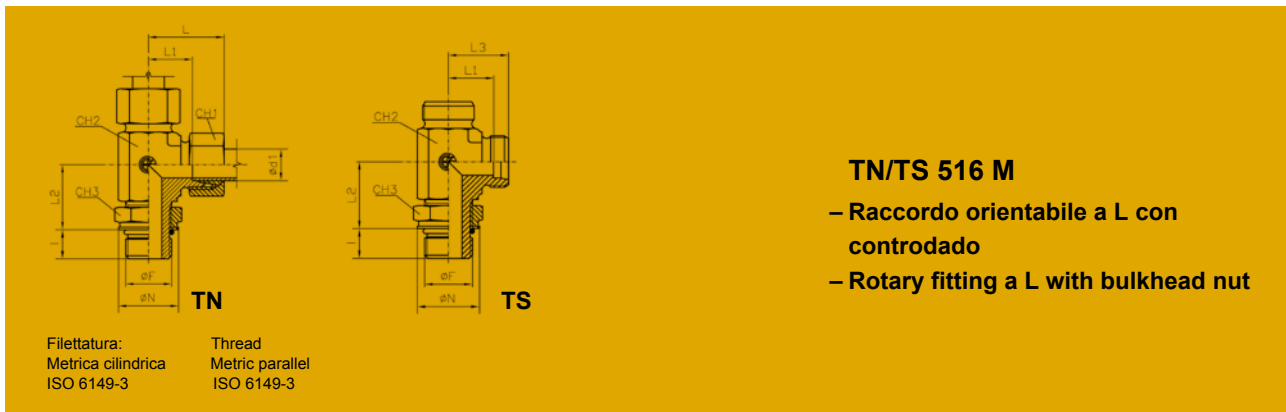
- Overall sizes are with closed fitting.

- To order stainless steel fittings (AISI 316), replace the letter "T" with the letter "I"

- To order only body replace the letter "N" with the letter "S"

*
- Gamma di temperature senza riduzioni di pressione con i raccordi in acciaio con guarnizioni gomma in NBR (di serie) e FPM (su richiesta): NBR (Perbunan): da -35 a +100°C - FPM (Viton): da -25 a +120°C. Per i raccordi in acciaio inox AISI 316 vedere pagine tecniche

*
- Temperature range without pressure reductions with steel connections fitted with seals in NBR (standard) and FPM (to order): NBR (Perbunan): from -35 to +100°C - FPM (Viton): from -25 to +120°C. For stainless steel fittings (AISI 316) see technical pages



TN/TS 516 M
– Raccordo orientabile a L con controdado
– Rotary fitting a L with bulkhead nut

Serie Series	Ø Tubo Tube O.D. d ₁	PN	L ≈	L1	L2	L3	I	Ø F	Ø N	CH1	CH2	CH3	* O-Ring (Shore A ca 90)	Completo Complete		Peso-Weight kg.×100 P.		
														Articolo Item	Codice Code	Completo Complete	Solo corpo Only body	
L	6	315	29	14	19	21	8,5	10×1	15	14	14	14	8,1×1,6	TN 516 - 6 LM	TN516L06M	7,2	5,0	
	8		31	16	21	23	11	12×1,5	18	17	14	17	9,3×2,2	TN 516 - 8 LM	TN516L08M	9,6	6,2	
	10		32	17	24	24	11	14×1,5	20	19	19	19	11,3×2,2	TN 516 - 10 LM	TN516L10M	14,1	9,8	
	12	250	34	19	24,5	26	11,5	16×1,5	23	22	19	22	13,3×2,2	TN 516 - 12 LM	TN516L12M	16,4	10,7	
	15		36	21	28,5	28	12,5	18×1,5	25	27	22	24	15,3×2,2	TN 516 - 15 LM	TN516L15M	24,6	15,8	
	18		40	24	32,5	31,5	12,5	22×1,5	28	32	27	27	19,3×2,2	TN 516 - 18 LM	TN516L18M	38,6	25,0	
	22	160	44	28	34	35,5	15,5	27×2	33	36	33	32	23,6×2,9	TN 516 - 22 LM	TN516L22M	54,2	36,8	
	28		47	31	38,5	38,5	15,5	33×2	42	41	41	41	29,6×2,9	TN 516 - 28 LM	TN516L28M	80,1	59,7	
	35		59	38	46,5	48,5	15,5	42×2	51	50	48	50	38,6×2,9	TN 516 - 35 LM	TN516L35M	124,5	91,9	
	42		61	38	48	49	17	48×2	56	60	48	55	44,6×2,9	TN 516 - 42 LM	TN516L42M	140,5	91,1	
S	6	400	30,5	15,5	22	22,5	11	12×1,5	18	17	14	17	9,3×2,2	TN 516 - 6 SM	TN516S06M	10,9	7,2	
	8		33	18	25	25	11	14×1,5	20	19	19	19	11,3×2,2	TN 516 - 8 SM	TN516S08M	17,8	13,4	
	10		34	18	25,5	25,5	12,5	16×1,5	23	22	19	22	13,3×2,2	TN 516 - 10 SM	TN516S10M	19,5	13,1	
	12		38	22	29	29,5	14	18×1,5	25	24	22	24	15,3×2,2	TN 516 - 12 SM	TN516S12M	26,6	19,5	
	16		43	25	35,5	33,5	14,5	22×1,5	28	30	27	27	19,3×2,2	TN 516 - 16 SM	TN516S16M	43,4	29,0	
	20		49	28	37,5	38,5	16	27×2	33	36	33	32	23,6×2,9	TN 516 - 20 SM	TN516S20M	68,2	45,7	
	25		315	54,5	30,5	41	42,5	16	33×2	42	46	41	41	29,6×2,9	TN 516 - 25 SM	TN516S25M	105,5	62,1
	30		250	62	36	50	49,5	18	42×2	51	50	48	50	38,6×,9	TN 516 - 30 SM	TN516S30M	141,5	93,3
	38	200	65	34	49	50	20	48×2	56	60	48	55	44,6×2,9	TN 516 - 38 SM	TN516S38M	163,0	121,3	

- Le dimensioni di ingombro si intendono a raccordo chiuso.

- Overall sizes are with closed fitting.

- Per ordinare i raccordi in ACCIAIO INOX (AISI 316) sostituire nel codice di ordinazione la lettera "T" con la lettera "I"

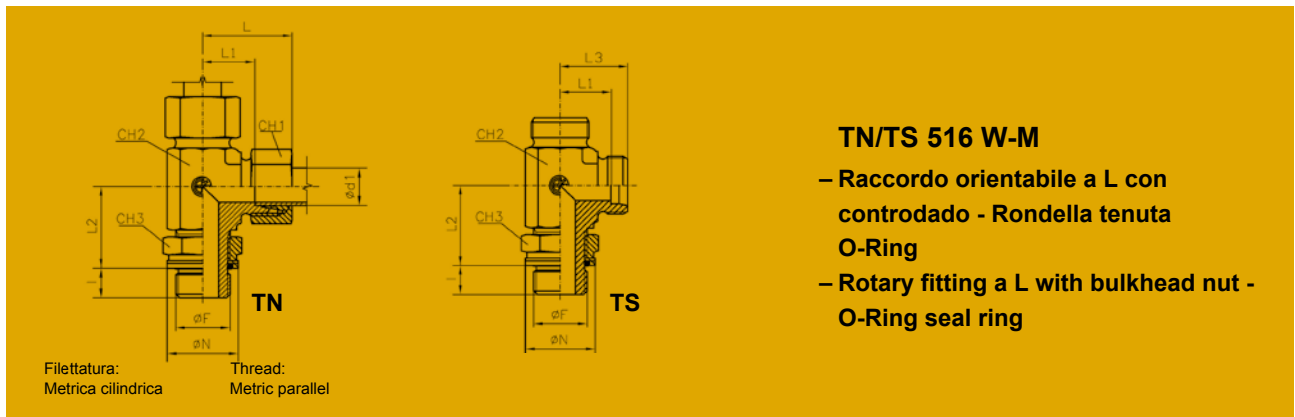
- To order stainless steel fittings (AISI 316), replace the letter "T" with the letter "I"

- Per ordinare il "solo corpo" sostituire la lettera "N" con la lettera "S"

- To order only body replace the letter "N" with the letter "S"

*
- Gamma di temperature senza riduzioni di pressione con i raccordi in acciaio con guarnizioni gomma in NBR (di serie) e FPM (su richiesta): NBR (Perbunan): da -35 a +100°C - FPM (Viton): da -25 a +120°C. Per i raccordi in acciaio inox AISI 316 vedere pagine tecniche

*
- Temperature range without pressure reductions with steel connections fitted with seals in NBR (standard) and FPM (to order): NBR (Perbunan): from -35 to +100°C - FPM (Viton): from -25 to +120°C. For stainless steel fittings (AISI 316) see technical pages

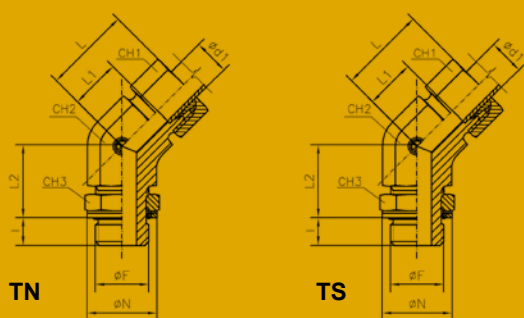


TN/TS 516 W-M

- Raccordo orientabile a L con controdado - Rondella tenuta O-Ring
- Rotary fitting a L with bulkhead nut - O-Ring seal ring

Serie Series	Ø Tubo Tube O.D. d ₁	PN	L ≈	L1	L2	L3	I	Ø F	Ø N	CH1	CH2	CH3	* O-Ring (Shore A ca 90)	Completo Complete		Peso-Weight kg.×100 P.	
														Articolo Item	Codice Code	Completo Complete	Solo corpo Only body
L	6	315	29	14	20	21	7,5	10×1	15	14	14	14	8,1×1,6	TN 516 W - 6 LM	TN516L06MW	7,2	5,1
	8		31	16	22,5	23	9,5	12×1,5	18	17	14	17	9,3×2,2	TN 516 W - 8 LM	TN516L08MW	9,6	6,1
	10		32	17	25,5	24	9,5	14×1,5	20	19	19	19	11,3×2,2	TN 516 W - 10 LM	TN516L10MW	14,1	10,0
	12		34	19	26	26	10	16×1,5	23	22	19	22	13,3×2,2	TN 516 W - 12 LM	TN516L12MW	16,4	11,1
	15		36	21	30	28	11	18×1,5	25	27	22	24	15,3×2,2	TN 516 W - 15 LM	TN516L15MW	25,2	15,8
	18	250	40	24	34	31,5	11	22×1,5	28	32	27	27	19,3×2,2	TN 516 W - 18 LM	TN516L18MW	38,9	25,1
	22	160	44	28	36	35,5	13,5	27×2	33	36	33	32	23,6×2,9	TN 516 W - 22 LM	TN516L22MW	54,2	36,9
	28		47	31	40,5	38,5	13,5	33×2	41	41	41	41	29,6×2,9	TN 516 W - 28 LM	TN516L28MW	80,5	60,1
	35		59	38	48,5	48,5	13,5	42×2	51	50	48	50	38,6×2,9	TN 516 W - 35 LM	TN516L35MW	131,6	99,0
	42		61	38	50	49	15	48×2	56	60	48	55	44,6×2,9	TN 516 W - 42 LM	TN516L42MW	141,0	91,6
S	6	315	30,5	15,5	23,5	22,5	9,5	12×1,5	18	17	14	17	9,3×2,2	TN 516 W - 6 SM	TN516S06MW	11,0	7,3
	8		33	18	26,5	25	9,5	14×1,5	20	19	19	19	11,3×2,2	TN 516 W - 8 SM	TN516S08MW	16,1	12,1
	10		34	18	27	25,5	11	16×1,5	23	22	19	22	13,3×2,2	TN 516 W - 10 SM	TN516S10MW	19,8	13,4
	12		38	22	30,5	29,5	12,5	18×1,5	25	24	22	24	15,3×2,2	TN 516 W - 12 SM	TN516S12MW	25,5	18,4
	16	250	43	25	37	33,5	13	22×1,5	28	30	27	27	19,3×2,2	TN 516 W - 16 SM	TN516S16MW	43,7	29,6
	20		49	28	39,5	38,5	14	27×2	33	36	33	32	23,6×2,9	TN 516 W - 20 SM	TN516S20MW	68,0	45,2
	25	160	54,5	30,5	43	42,5	14	33×2	41	46	41	41	29,6×2,9	TN 516 W - 25 SM	TN516S25MW	116,8	73,4
	30		62	36	52	49,5	16	42×2	51	50	48	50	38,6×2,9	TN 516 W - 30 SM	TN516S30MW	169,4	121,2
	38		65	34	51	50	18	48×2	56	60	48	55	44,6×2,9	TN 516 W - 38 SM	TN516S38MW	189,7	118,1

- Le dimensioni di ingombro si intendono a raccordo chiuso. - Overall sizes are with closed fitting.
- Per ordinare i raccordi in ACCIAIO INOX (AISI 316) sostituire nel codice di odinazione la lettera "T" con la lettera "I" - To order stainless steel fittings (AISI 316), replace the letter "T" with the letter "I"
- Per ordinare il "solo corpo" sostituire la lettera "N" con la lettera "S" - To order only body replace the letter "N" with the letter "S"
- * - Gamma di temperature senza riduzioni di pressione con i raccordi in acciaio con guarnizioni gomma in NBR (di serie) e FPM (su richiesta): NBR (Perbunan): da -35 a +100°C - FPM (Viton): da -25 a +120°C. Per i raccordi in acciaio inox AISI 316 vedere pagine tecniche
- * - Temperature range without pressure reductions with steel connections fitted with seals in NBR (standard) and FPM (to order): NBR (Perbunan): from -35 to +100°C - FPM (Viton): from -25 to +120°C. For stainless steel fittings (AISI 316) see technical pages



TN/TS 517 R

– Raccordo orientabile a 45° con controdado

– Rotary fitting a 45° with bulkhead nut

Filettatura: Gas cilindrica
Thread: B.S.P. parallel

Serie Series	Ø Tubo Tube O.D. d ₁	PN	L ≈	L1	L2	L3	I	Ø F	Ø N	CH1	CH2	CH3	* O-Ring (Shore A ca 90)	Completo Complete		Peso-Weight kg.×100 P.	
														Articolo Item	Codice Code	Completo Complete	Solo corpo Only body
L	6	315	24,5	9,5	21,7	16,5	6,3	1/8"	16	14	14	14	7,97×1,88	TN 517 - 6 LR	TN517L06R	4,8	3,7
	8		27	12	19,5	19	9,5	1/4"	20,5	17	14	19	10,77×2,62	TN 517 - 8 LR	TN517L08R	6,5	4,9
	10		27	12	24,5	19	9,5	1/4"	20,5	19	19	19	10,77×2,62	TN 517 - 10 LR	TN517L10R	8,9	6,7
	12	250	29	14	27,5	21	9,5	3/8"	24	22	19	22	13,94×2,62	TN 517 - 12 LR	TN517L12R	11,3	8,6
	15		32	17	26	24	13	1/2"	29	27	22	27	17,86×2,62	TN 517 - 15 LR	TN517L15R	18,5	13,9
	18		33	17	32	24,5	13	1/2"	29	32	27	27	17,86×2,62	TN 517 - 18 LR	TN517L18R	23,1	16,2
	22	160	35,5	19,5	37,5	27	13	3/4"	35	36	33	36	23,47×2,62	TN 517 - 22 LR	TN517L22R	37,3	28,9
	28		39	23	36	30,5	16	1"	44,5	41	41	41	29,74×3,53	TN 517 - 28 LR	TN517L28R	55,1	45,7
	35		48	27	38	37,5	16	1" 1/4	53	50	48	50	37,69×3,53	TN 517 - 35 LR	TN517L35R	86,3	66,9
	42		49	26	38	37	16	1" 1/2	58,5	60	48	55	44,04×3,53	TN 517 - 42 LR	TN517L42R	87,2	64,1
S	6	315	26	11	18,5	18,5	9,5	1/4"	20,5	17	14	19	10,77×2,62	TN 517 - 6 SR	TN517S06R	7,2	5,3
	8		28	13	22,5	20,5	9,5	1/4"	20,5	19	19	19	10,77×2,62	TN 517 - 8 SR	TN517S08R	10,4	8,2
	10	250	29	13	24,5	20,5	9,5	3/8"	24	22	19	22	13,94×2,62	TN 517 - 10 SR	TN517S10R	12,7	9,5
	12		33	17	24,5	24,5	9,5	3/8"	24	24	22	22	13,94×2,62	TN 517 - 12 SR	TN517S12R	16,0	12,3
	16		34	16	31	24,5	13	1/2"	29	30	27	27	17,86×2,62	TN 517 - 16 SR	TN517S16R	25,0	17,9
	20	160	40	19	33	29,5	13	3/4"	35	36	33	36	23,47×2,62	TN 517 - 20 SR	TN517S20R	41,6	30,4
	25		46	22	35	34	16	1"	44,5	46	41	41	29,74×3,53	TN 517 - 25 SR	TN517S25R	703,3	53,7
	30		50	24	37	37,5	16	1" 1/4	53	50	48	50	37,69×3,53	TN 517 - 30 SR	TN517S30R	101,8	77,3
38	55		24	37	40	16	1" 1/2	58,5	60	48	55	44,04×3,53	TN 517 - 38 SR	TN517S38R	115,0	81,2	

- Le dimensioni di ingombro si intendono a raccordo chiuso.

- Overall sizes are with closed fitting.

- Per ordinare i raccordi in ACCIAIO INOX (AISI 316) sostituire nel codice di ordinazione la lettera "T" con la lettera "I"

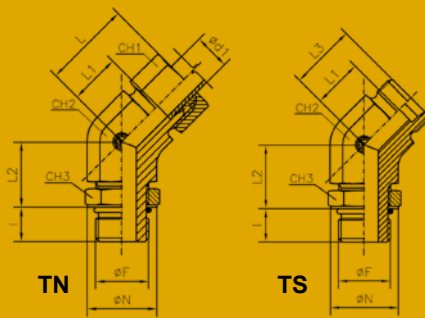
- To order stainless steel fittings (AISI 316), replace the letter "T" with the letter "I"

- Per ordinare il "solo corpo" sostituire la lettera "N" con la lettera "S"

- To order only body replace the letter "N" with the letter "S"

* - Gamma di temperature senza riduzioni di pressione con i raccordi in acciaio con guarnizioni gomma in NBR (di serie) e FPM (su richiesta): NBR (Perbunan): da -35 a +100°C - FPM (Viton): da -25 a +120°C. Per i raccordi in acciaio inox AISI 316 vedere pagine tecniche

* - Temperature range without pressure reductions with steel connections fitted with seals in NBR (standard) and FPM (to order): NBR (Perbunan): from -35 to +100°C - FPM (Viton): from -25 to +120°C. For stainless steel fittings (AISI 316) see technical pages



Filettatura: UNF/UN Thread: UNF/UN

TN/TS 517 UNF/UN

- Raccordo orientabile a 45° con controdado
- Rotary fitting a 45° with bulkhead nut

Serie Series	Ø Tubo Tube O.D. d ₁	PN	L ≈	L1	L2	L3	I	Ø F	Ø N	CH1	CH2	CH3	* O-Ring (Shore A ca 90)	Completo Complete		Peso-Weight kg. × 100 P.	
														Articolo Item	Codice Code	Completo Complete	Solo corpo Only body
L	6	315	24,5	9,5	20	16,5	9	7/16-20 UNF	16,2	14	14	14	8,92×1,83	TN 517-6L-7/16-20UNF	TN517L06U07	4,6	3,5
	8		27	12	20	19	9	7/16-20 UNF	16,2	17	14	14	8,92×1,83	TN 517-8L-7/16-20UNF	TN517L08U07	5,5	3,9
	10		27	12	24	19	10	9/16-18 UNF	21,2	19	19	17	11,89×1,98	TN 517-10L-9/16-18UNF	TN517L10U09	8,8	5,1
	12		29	14	26	21	10	9/16-18 UNF	21,2	22	19	17	11,89×1,98	TN 517-12L-9/16-18UNF	TN517L12U09	10,5	7,7
	12		29	14	26	21	11	3/4-16 UNF	26,2	22	19	22	16,36×2,21	TN 517-12L-3/4-16UNF	TN517L12U12	12,1	9,2
	15		32	17	26	24	11	3/4-16 UNF	26,2	27	22	22	16,36×2,21	TN 517-15L-3/4-16UNF	TN517L15U12	16,2	11,7
	15		32	17	26,3	24	12,7	7/8-14 UNF	29,3	27	22	27	19,18×2,46	TN 517-15L-7/8-14UNF	TN517L15U14	18,3	13,8
	18		33	17	32,3	24,5	12,7	7/8-14 UNF	29,3	32	27	27	19,18×2,46	TN 517-18L-7/8-14UNF	TN517L18U14	27,1	20,2
	18		34	18	32,5	25,5	15	1"1/16-12 UN	37,5	32	33	32	23,47×2,95	TN 517-18L-1"1/16-12UN	TN517L18U17	35,9	29,0
	22		35,5	19,5	35	27	15	1"1/16-12 UN	37,5	36	33	32	23,47×2,95	TN 517-22L-1"1/16-12UN	TN517L22U17	38,9	30,1
S	28	160	39	23	37	30,5	15	1"5/16-12 UN	44	41	41	41	29,74×2,95	TN 517-28L-1"5/16-12UN	TN517L28U21	57,7	47,5
	35		48	27	39	37,5	15	1"5/8-12 UN	54,5	50	48	50	37,47×3,00	TN 517-35L-1"5/8-12UN	TN517L35U26	91,1	74,8
	42		49	26	39	37	15	1"7/8-12 UN	56	60	48	55	43,69×3,00	TN 517-42L-1"7/8-12UN	TN517L42U30	95,4	70,7
	6		400	26	11	21	18,5	9	7/16-20 UNF	16,2	17	14	14	8,92×1,83	TN 517-6S-7/16-20UNF	TN517S06U07	6,4
8	28	13		23	20,5	10	9/16-18 UNF	21,2	19	19	17	11,89×1,98	TN 517-8S-9/16-18UNF	TN517S08U09	10,1	7,9	
10	29	13		23	20,5	10	9/16-18 UNF	21,2	22	19	17	11,89×1,98	TN 517-10S-9/16-18UNF	TN517S10U09	10,8	7,6	
12	33	17		25	24,5	11	3/4-16 UNF	26,2	24	22	22	16,36×2,21	TN 517-12S-3/4-16UNF	TN517S12U12	16,5	13,0	
16	34	16		32,3	24,5	12,7	7/8-14 UNF	29,3	30	27	27	19,18×2,46	TN 517-16S-7/8-14UNF	TN517S16U14	26,8	19,7	
20	40	19		35	29,5	15	1"1/16-12 UN	37,5	36	33	32	23,47×2,95	TN 517-20S-1"1/16-12UN	TN517S20U17	43,2	31,8	
25	46	22		37	34	15	1"1/16-12 UN	37,5	46	41	32	23,47×2,95	TN 517-25S-1"1/16-12UN	TN517S25U17	71,3	49,6	
30	250	50		24	39	37,5	15	1"5/8-12 UN	54,5	50	48	50	37,47×3,00	TN 517-30S-1"5/8-12UN	TN517S30U26	102,4	78,3
38		55		24	39	40	15	1"7/8-12 UN	56	60	48	55	43,69×3,00	TN 517-38S-1"7/8-12UN	TN517S38U30	114,8	79,0

- Le dimensioni di ingombro si intendono a raccordo chiuso.

- Overall sizes are with closed fitting.

- Per ordinare i raccordi in ACCIAIO INOX (AISI 316) sostituire nel codice di ordinazione la lettera "T" con la lettera "I"

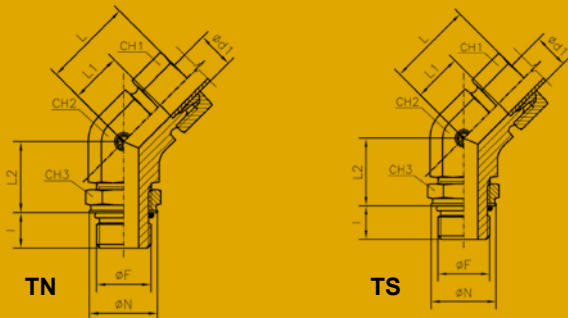
- To order stainless steel fittings (AISI 316), replace the letter "T" with the letter "I"

- Per ordinare il "solo corpo" sostituire la lettera "N" con la lettera "S"

- To order only body replace the letter "N" with the letter "S"

* - Gamma di temperature senza riduzioni di pressione con i raccordi in acciaio con guarnizioni gomma in NBR (di serie) e FPM (su richiesta): NBR (Perbunan): da -35 a +100°C - FPM (Viton): da -25 a +120°C. Per i raccordi in acciaio inox AISI 316 vedere pagine tecniche

* - Temperature range without pressure reductions with steel connections fitted with seals in NBR (standard) and FPM (to order): NBR (Perbunan): from -35 to +100°C - FPM (Viton): from -25 to +120°C. For stainless steel fittings (AISI 316) see technical pages



TN

TS

Filettatura: Metrica cilindrica ISO 6149-3
 Thread: Metric parallel ISO 6149-3

TN/TS 517 M

- Raccordo orientabile a 45° con controdado
- Rotary fitting a 45° with bulkhead nut

Serie Series	Ø Tubo Tube O.D. d ₁	PN	L ≈	L1	L2	L3	I	Ø F	Ø N	CH1	CH2	CH3	* O-Ring (Shore A ca 90)	Completo Complete		Peso-Weight kg.×100 P.		
														Articolo Item	Codice Code	Completo Complete	Solo corpo Only body	
L	6	315	29	14	19	21	8,5	10×1	15	14	14	14	8,1×1,6	TN 517 - 6 LM	TN517L06M	4,5	3,5	
	8		31	16	21	23	11	12×1,5	18	17	14	17	9,3×2,2	TN 517 - 8 LM	TN517L08M	6,1	4,6	
	10		32	17	24	24	11	14×1,5	20	19	19	19	11,3×2,2	TN 517 - 10 LM	TN517L10M	9,6	7,4	
	12	250	34	19	24,5	26	11,5	16×1,5	23	22	19	22	13,3×2,2	TN 517 - 12 LM	TN517L12M	11,4	8,6	
	15		36	21	28,5	28	12,5	18×1,5	25	27	22	24	15,3×2,2	TN 517 - 15 LM	TN517L15M	16,6	11,9	
	18		40	24	32,5	31,5	12,5	22×1,5	28	32	27	27	19,3×2,2	TN 517 - 18 LM	TN517L18M	25,4	18,6	
	22	160	44	28	34	35,5	15,5	27×2	33	36	33	32	23,6×2,9	TN 517 - 22 LM	TN517L22M	41,3	32,3	
	28		47	31	38,5	38,5	15,5	33×2	42	41	41	41	29,6×2,9	TN 517 - 28 LM	TN517L28M	65,5	55,3	
	35		59	38	46,5	48,5	15,5	42×2	51	50	48	50	38,6×2,9	TN 517 - 35 LM	TN517L35M	112,9	96,6	
	42		61	38	48	49	17	48×2	56	60	48	55	44,6×2,9	TN 517 - 42 LM	TN517L42M	86,6	62,2	
S	6	400	30,5	15,5	22	22,5	11	12×1,5	18	17	14	17	9,3×2,2	TN 517 - 6 SM	TN517S06M	7,4	5,5	
	8		33	18	25	25	11	14×1,5	20	19	19	19	11,3×2,2	TN 517 - 8 SM	TN517S08M	11,2	9,0	
	10		34	18	25,5	25,5	12,5	16×1,5	23	22	19	22	13,3×2,2	TN 517 - 10 SM	TN517S10M	13,6	10,4	
	12		38	22	29	29,5	14	18×1,5	25	24	22	24	15,3×2,2	TN 517 - 12 SM	TN517S12M	18,1	14,5	
	16		43	25	35,5	33,5	14,5	22×1,5	28	30	27	27	19,3×2,2	TN 517 - 16 SM	TN517S16M	32,8	25,7	
	20		49	28	37,5	38,5	16	27×2	33	36	33	32	23,6×2,9	TN 517 - 20 SM	TN517S20M	48,0	36,7	
	25		315	54,5	30,5	41	42,5	16	33×2	42	46	41	41	29,6×2,9	TN 517 - 25 SM	TN517S25M	58,9	37,2
	30		250	62	36	50	49,5	18	42×2	51	50	48	50	38,6×2,9	TN 517 - 30 SM	TN517S30M	78,4	54,3
	38		200	65	34	49	50	20	48×2	56	60	48	55	44,6×2,9	TN 517 - 38 SM	TN517S38M	88,7	52,9

- Le dimensioni di ingombro si intendono a raccordo chiuso.

- Overall sizes are with closed fitting.

- Per ordinare i raccordi in ACCIAIO INOX (AISI 316) sostituire nel codice di ordinazione la lettera "T" con la lettera "I"

- To order stainless steel fittings (AISI 316), replace the letter "T" with the letter "I"

- Per ordinare il "solo corpo" sostituire la lettera "N" con la lettera "S"

- To order only body replace the letter "N" with the letter "S"

* - Gamma di temperature senza riduzioni di pressione con i raccordi in acciaio con guarnizioni gomma in NBR (di serie) e FPM (su richiesta): NBR (Perbunan): da -35 a +100°C - FPM (Viton): da -25 a +120°C. Per i raccordi in acciaio inox AISI 316 vedere pagine tecniche

* - Temperature range without pressure reductions with steel connections fitted with seals in NBR (standard) and FPM (to order): NBR (Perbunan): from -35 to +100°C - FPM (Viton): from -25 to +120°C. For stainless steel fittings (AISI 316) see technical pages



TN/TS 517 W-M

- Raccordo orientabile a 45° con controdado - Rondella tenuta O-Ring
- Rotary fitting a 45° with bulkhead nut - O-Ring seal ring

Serie Series	Ø Tubo Tube O.D. d ₁	PN	L ≈	L1	L2	L3	I	Ø F	Ø N	CH1	CH2	CH3	* O-Ring (Shore A ca 90)	Completo Complete		Peso-Weight kg.×100 P.	
														Articolo Item	Codice Code	Completo Complete	Solo corpo Only body
L	6	315	29	14	20	21	7,5	10×1	15	14	14	14	8,1×1,6	TN 517 W - 6 LM	TN517L06MW	5,2	3,6
	8		31	16	22,5	23	9,5	12×1,5	18	17	14	17	9,3×2,2	TN 517 W - 8 LM	TN517L08MW	6,4	4,7
	10		32	17	25,5	24	9,5	14×1,5	20	19	19	19	11,3×2,2	TN 517 W - 10 LM	TN517L10MW	9,5	7,5
	12		34	19	26	26	10	16×1,5	23	22	19	22	13,3×2,2	TN 517 W - 12 LM	TN517L12MW	11,6	8,8
	15		36	21	30	28	11	18×1,5	25	27	22	24	15,3×2,2	TN 517 W - 15 LM	TN517L15MW	16,8	12,2
	18	250	40	24	34	31,5	11	22×1,5	28	32	27	27	19,3×2,2	TN 517 W - 18 LM	TN517L18MW	25,9	19,1
	22	160	44	28	36	35,5	13,5	27×2	33	36	33	32	23,6×2,9	TN 517 W - 22 LM	TN517L22MW	41,7	32,9
	28		47	31	40,5	38,5	13,5	33×2	41	41	41	41	29,6×2,9	TN 517 W - 28 LM	TN517L28MW	65,8	55,8
	35		59	38	48,5	48,5	13,5	42×2	51	50	48	50	38,6×2,9	TN 517 W - 35 LM	TN517L35MW	107,7	96,3
	42		61	38	50	49	15	48×2	56	60	48	55	44,6×2,9	TN 517 W - 42 LM	TN517L42MW	112,1	85,3
S	6	315	30,5	15,5	23,5	22,5	9,5	12×1,5	18	17	14	17	9,3×2,2	TN 517 W - 6 SM	TN517S06MW	7,5	5,6
	8		33	18	26,5	25	9,5	14×1,5	20	19	19	19	11,3×2,2	TN 517 W - 8 SM	TN517S08MW	12,2	10,0
	10		34	18	27	25,5	11	16×1,5	23	22	19	22	13,3×2,2	TN 517 W - 10 SM	TN517S10MW	14,1	10,8
	12		38	22	30,5	29,5	12,5	18×1,5	25	24	22	24	15,3×2,2	TN 517 W - 12 SM	TN517S12MW	18,3	14,7
	16	250	43	25	37	33,5	13	22×1,5	28	30	27	27	19,3×2,2	TN 517 W - 16 SM	TN517S16MW	33,0	25,9
	20		49	28	39,5	38,5	14	27×2	33	36	33	32	23,6×2,9	TN 517 W - 20 SM	TN517S20MW	48,2	37,3
	25	160	54,5	30,5	43	42,5	14	33×2	41	46	41	41	29,6×2,9	TN 517 W - 25 SM	TN517S25MW	86,2	64,5
	30		62	36	52	49,5	16	42×2	51	50	48	50	38,6×2,9	TN 517 W - 30 SM	TN517S30MW	137,3	113,2
38	65		34	51	50	18	48×2	56	60	48	55	44,6×2,9	TN 517 W - 38 SM	TN517S38MW	142,9	107,1	

- Le dimensioni di ingombro si intendono a raccordo chiuso.

- Per ordinare i raccordi in ACCIAIO INOX (AISI 316) sostituire nel codice di ordinazione la lettera "T" con la lettera "I"

- Per ordinare il "solo corpo" sostituire la lettera "N" con la lettera "S"

*

- Gamma di temperature senza riduzioni di pressione con i raccordi in acciaio con guarnizioni gomma in NBR (di serie) e FPM (su richiesta): NBR (Perbunan): da -35 a +100°C - FPM (Viton): da -25 a +120°C. Per i raccordi in acciaio inox AISI 316 vedere pagine tecniche

- Overall sizes are with closed fitting.

- To order stainless steel fittings (AISI 316), replace the letter "T" with the letter "I"

- To order only body replace the letter "N" with the letter "S"

*

- Temperature range without pressure reductions with steel connections fitted with seals in NBR (standard) and FPM (to order): NBR (Perbunan): from -35 to +100°C - FPM (Viton): from -25 to +120°C. For stainless steel fittings (AISI 316) see technical pages

RR-FORM

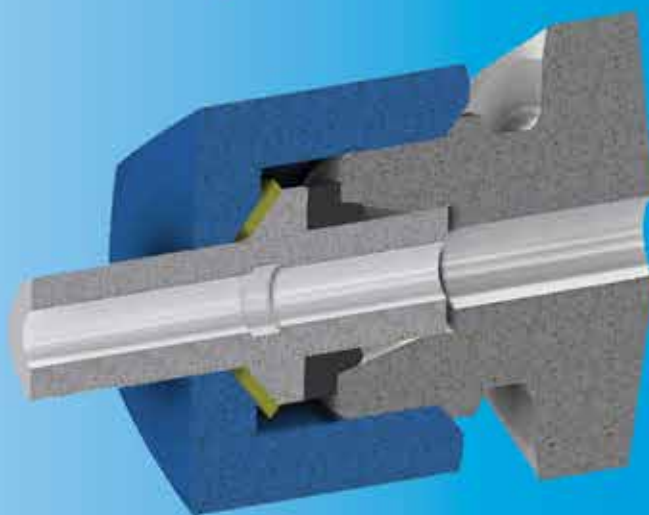


CERTIFICATO N° 95/94/S



**MACCHINA PER
LA FORMATURA A
FREDDO DI TUBI**

**TUBE COLD
FORMING MACHINE**



**RASTELLI
RACCORDI - s.r.l.**
27019 VILLANTERIO (PV)-ITALIA

Tel. 0382 963000 r.a. - 967257 - 967067 - Fax 0382 967080 - 963210
web: www.rastelliraccordi.com - e-mail: marketing.it@rastelliraccordi.com

TORINO
Corso Trassano, 70/72
Tel. 011-611508 / 6197041
Telefax 011-6191106
PADOVA
Via Navigazione Interna, 9
Tel. 049-7800933
Telefax 049-7800234
BOLOGNA
Calderara di Reno
Loc. Bargellino
Via dell'Industria, 4e
Tel. 051-728889 / 728886
Telefax 051-727486
AVELLINO
S. Martino Valle Caudina
Strada Statale 7 - km. 246
Tel. 0824-832720
Telefax 0824-832720

D-73780
OSTFILDERN-NELLINGEN
Felix Wankel Str. 21
Tel. 0711-3412066
Telefax 0711-3412142
28000 CHARTRES-FRANCE
J. Pôle Atlantis
Telephone: 02-37302466
Telecopie: 02-37907962
44335 NANTES-CEDEX 3
61, Rue de la Garde - BP93509
Telephone: 02 40521905
Telecopie: 02 40521961
08107 MANTOUILLES
Barcelona (ESPAÑA)
C/Can Fanos n. 18
Poligono Industrial Rocca
Telefono 93-5705895
Telefax 93-5705954
Rastelli Raccordi Trading
(Nanjing) Co., Ltd.
Room 908, CFC Building A
4300 Zhongshan East Road
Baixia District, Nanjing (CHINA)

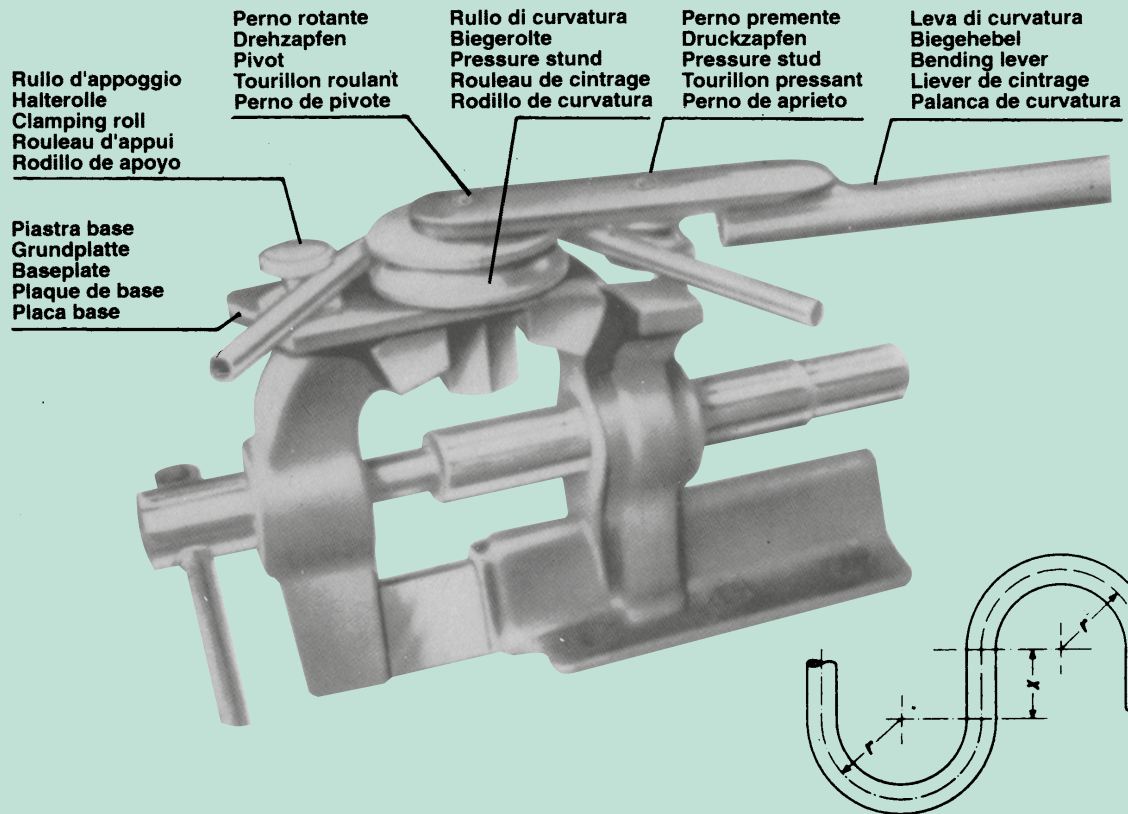
MACCHINA PIEGA TUBI PIPE BENDING MACHINE

RASTELLI RACCORDI - s.r.l.

I - 27019 VILLANTERIO (PV)



TN 362



- Con 6 rulli di curvatura per tubi con diametro esterno da 6 a 18 mm.
- Mit 6 auswechselbaren Biegerollen für Rohre mit einem Außendurchmesser von 6 - 18 mm.
- With 6 bending rollers for tubes with outside diameters from 6 to 18 mm.
- Avec 6 rouleaux de cintrage pour tubes avec diamètres mesure extérieure de 6 à 18 mm.
- Con 6 rodillos de curvatura para tubos diámetro exterior de 6 a 18 mm.

Rulli per tubo D.E. Rollen für Rohr-AD Rollers for tube O.D. Rouleaux pour tube D.E. Rodillos para tubos D.E.	Tubo Gas Gasrohr Gas Tube Tube Gaz Tubo Gas	r	~ x
6	-	33	35
8	-	34	35
10	1/8"	35,5	35
12	1/8"	36,5	35
14	1/4"	36,5	35

Rulli per tubo D.E. Rollen für Rohr-AD Rollers for tube O.D. Rouleaux pour tube D.E. Rodillos para tubos D.E.	Tubo Gas Gasrohr Gas Tube Tube Gaz Tubo Gas	r	~ x
15	-	44	38
16	-	44	38
18	3/8"	51,5	42

TN 294A



Attrezzatura pneumatica portatile, pratica, per il premontaggio degli anelli dei raccordi DIN 2353 - ISO 8434-1

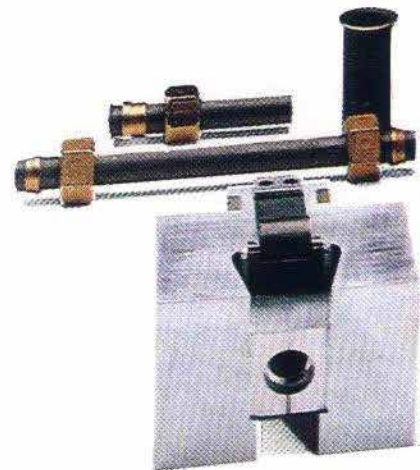
Pneumatic pre-assembly machine to attach cutting rings for pipe union to DIN 2353 - ISO 8434-1

TN 285A

Attrezzature per il montaggio delle ogive dei raccordi
DIN 2353 - ISO 8434-1
Attrezzature per la svasatura a 37° dei tubi d'acciaio.

Tools for the pre-fitting of the cutting ring for
DIN 2353 - ISO 8434-1
Tools for swaging steel tube at 37°

FUNZIONAMENTO IDRAULICO
HYDRAULIC WORKING

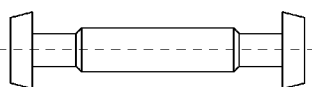




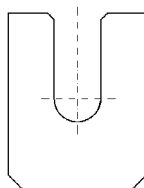
TN 285A - TN 294A

TABELLA ORIENTATIVA VALORI DI PRESSIONE PRESSURE VALUE TABLE							
Serie Series	ØTubo e spessore Tube Ø x thickness mm.	Pressione di serraggio Tightening pressure bars		Serie Series	ØTubo e spessore Tube Ø x thickness mm.	Pressione di serraggio Tightening pressure bars	
		TN 285A	TN 294A			TN 285A	TN 294A
L	6x1	20	20	S	6x1,5	20	25
	8x1	30	25		8x1,5	30	35
	10x1	35	35		10x1,5	35	40
	12x1,5	35	40		12x2	35	50
	15x1,5	40	40		14x2	40	55
	18x1,5	60	50		16x2	55	55
	22x2	70	70		20x2,5	80	90
	28x2	80	90		25x2,5	105	105
	35x2	100	100		30x3	130	115
42x3	160	190	38x5	160	180		

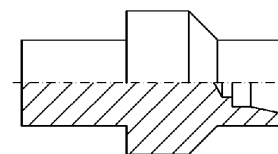
UTENSILI E CALIBRI - TOOLS AND GAUGES



TN 196



TN 286 A

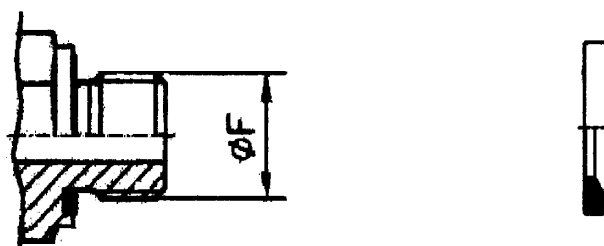


TN 287 A

Serie Series	Ø Tubo Tube O.D. d ₁	Simbolo di ordinazione - Part.No.		
		Calibro conico Tapered gauge	Guida tubo Tube guide	Forma conica Tapered form
L	6	TN 196 - 6 LS	TN 286 A - 6 L	TN 287 A - 6 L
	8	TN 196 - 8 LS	TN 286 A - 8 L	TN 287 A - 8 L
	10	TN 196 - 10 LS	TN 286 A - 10 L	TN 287 A - 10 L
	12	TN 196 - 12 LS	TN 286 A - 12 L	TN 287 A - 12 L
	15	TN 196 - 15 L	TN 286 A - 15 L	TN 287 A - 15 L
	18	TN 196 - 18 L	TN 286 A - 18 L	TN 287 A - 18 L
	22	TN 196 - 22 L	TN 286 A - 22 L	TN 287 A - 22 L
	28	TN 196 - 28 L	TN 286 A - 28 L	TN 287 A - 28 L
	35	TN 196 - 35 L	TN 286 A - 35 L	TN 287 A - 35 L
42	TN 196 - 42 L	TN 286 A - 42 L	TN 287 A - 42 L	
S	6	TN 196 - 6 LS	TN 286 A - 6 S	TN 287 A - 6 S
	8	TN 196 - 8 LS	TN 286 A - 8 S	TN 287 A - 8 S
	10	TN 196 - 10 LS	TN 286 A - 10 S	TN 287 A - 10 S
	12	TN 196 - 12 LS	TN 286 A - 12 S	TN 287 A - 12 S
	14	TN 196 - 14 S	TN 286 A - 14 S	TN 287 A - 14 S
	16	TN 196 - 16 S	TN 286 A - 16 S	TN 287 A - 16 S
	20	TN 196 - 20 S	TN 286 A - 20 S	TN 287 A - 20 S
	25	TN 196 - 25 S	TN 286 A - 25 S	TN 287 A - 25 S
	30	TN 196 - 30 S	TN 286 A - 30 S	TN 287 A - 30 S
38	TN 196 - 38 S	TN 286 A - 38 S	TN 287 A - 38 S	



- GUARNIZIONE PIANA per raccordi DIN 24°
per tipo: TN92GG-TN107GG-TN108GG-TN126GG-TN141GG-TN185GG-TN426
- PACKING RING for fittings DIN 24°
for type: TN92GG-TN107GG-TN108GG-TN126GG-TN141GG-TN185GG-TN426



ØF	Simbolo di ordinazione Part. No.	
	NBR (PERBUNAN) Durezza Shore A 90 circa Hardness Shore A 90 approx.	FPM (VITON) Durezza Shore A 90 circa Hardness Shore A 90 approx.
M10x1 - 1/8"GAS	1240R02	2240R02
M12x1,5	1240M12	2240M12
M14x1,5 - 1/4"GAS	1240R04	2240R04
M16x1,5	1240M16	2240M16
3/8"GAS	1240R06	2240R06
M18x1,5	1240M18	2240M18
M20x1,5	1240M20	2240M20
1/2"GAS	1240R08	2240R08
M22x1,5	1240M22	2240M22
M26x1,5 - M27x2 - 3/4"GAS	1240R12	2240R12
M33x2 - 1"GAS	1240R16	2240R16
M42x2 - 1"1/4GAS	1240R20	2240R20
M48x2 - 1"1/2GAS	1240R24	2240R24

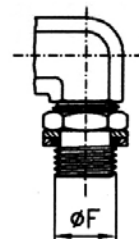
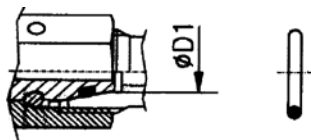


O-RING

(Durezza Shore A 90 circa - Hardness Shore A 90 approx.)

- OR O-ring per raccordi DIN 24° tipo: TN299B-TN324-TN403-TN417-TN419-TN420-TN421-TN426-TN432-TN498
- OR O-ring for fittings DIN 24° type: TN299B-TN324-TN403-TN417-TN419-TN420-TN421-TN426-TN432-TN498

- OR O-ring per raccordi DIN 24° tipo: TN514 R - TN515 R - TN516 R - TN517 R
- OR O-ring for fittings DIN 24° type: TN514 R - TN515 R - TN516 R - TN517 R

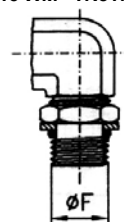
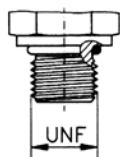


Serie Reihe Série	ØD1	OR	Simbolo di ordinazione - Part. No.	
			NBR (PERBUNAN)	FPM (VITON)
L	6	4x1,5	1231LS06	2231LS06
	8	6x1,5	1231LS08	2231LS08
	10	7,5x1,5	1231LS10	2231LS10
	12	9x1,5	1231LS12	2231LS12
	15	12x2,0	1231LS15/16	2231LS15/16
	18	15x2,0	1231L18	2231L18
	22	20x2,0	1231L22	2231L22
	28	26x2,0	1231L28	2231L28
	35	32x2,5	1231L35	2231L35
42	38x2,5	1231L42	2231L42	
S	6	4x1,5	1231LS06	2231LS06
	8	6x1,5	1231LS08	2231LS08
	10	7,5x1,5	1231LS10	2231LS10
	12	9x1,5	1231LS12	2231LS12
	14	10x2,0	1231LS14	2231S14
	16	12x2,0	1231LS15/16	2231LS15/16
	20	16,3x2,4	1231LS20	2231S20
	25	20,3x2,4	1231S25	2231S25
	30	25,3x2,4	1231S30	2231S30
38	33,3x2,4	1231S38	2231S38	

ØF	OR	Simbolo di ordinazione - Part. No.	
		NBR (PERBUNAN)	FPM (VITON)
1/8-28	7,97X1,88	1232R02	2232R02
1/4-19	10,77X2,62	1232R04	2232R04
3/8-19	13,94X2,62	1232R06	2232R06
1/2-14	17,86X2,62	1232R08	2232R08
3/4-14	23,47X2,62	1232R12	2232R12
1"-11	29,74X3,53	1232R16	2232R16
1"1/4-11	37,69X3,53	1232R20	2232R20
1"1/2-11	44,04X3,53	1232R24	2232R24

- OR O-ring per raccordi DIN 24° tipo: TN92 UNF - TN514 UNF - TN515 UNF - TN516 UNF - TN517 UNF
- OR O-ring for fittings DIN 24° type: TN92 UNF - TN514 UNF - TN515 UNF - TN516 UNF - TN517 UNF

- OR O-ring per raccordi DIN 24° tipo: TN514 M - TN514 WM - TN515 M - TN515 WM - TN516 M - TN516 WM - TN517 M - TN517 WM
- OR O-ring for fittings DIN 24° type: TN514 M - TN514 WM - TN515 M - TN515 WM - TN516 M - TN516 WM - TN517 M - TN517 WM



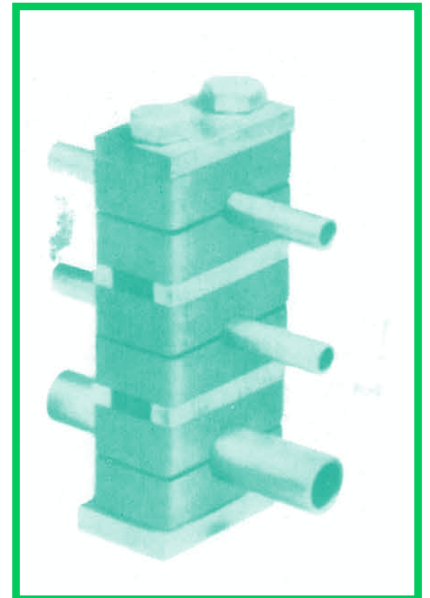
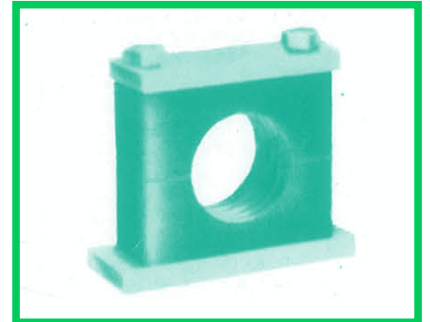
ØUNF	OR	Simbolo di ordinazione - Part. No.	
		NBR (PERBUNAN)	FPM (VITON)
7/16-20 UNF	8,92x1,83	1232U07	2232U07
1/2-20 UNF	10,52x1,83	1232U08	2232U08
9/16-18 UNF	11,90x1,98	1232U09	2232U09
3/4-16 UNF	16,36x2,20	1232U12	2232U12
7/8-14 UNF	19,18x2,46	1232U14	2232U14
1"1/16-12 UN	23,47x2,95	1232U17	2232U17
1"5/16 UN	29,74x2,95	1232U21	2232U21
1"5/8-12 UN	37,46x3,00	1232U26	2232U26
1"7/8-12 UN	43,69x3,00	1232U30	2232U30

ØF	OR	Simbolo di ordinazione - Part. No.	
		NBR (PERBUNAN)	FPM (VITON)
10x1	8,1x1,6	1232M10	2232M10
12x1.5	9,3x2,2	1232M12	2232M12
14x1.5	11,3x2,2	1232M14	2232M14
16x1.5	13,3x2,2	1232M16	2232M16
18x1.5	15,3x2,2	1232M18	2232M18
22x1.5	19,3x2,2	1232M22	2232M22
27x2	23,6x2,9	1232M27	2232M27
33x2	29,6x2,9	1232M33	2232M22
42x2	38,6x2,9	1232M42	-
48x2	44,6x2,9	1232M48	-



COLLARI FISSAGGIO TUBI
Serie STANDARD
Serie PESANTE
Serie COLLARI DOPPI
Serie LEGGERA

BRACKETS FOR TUBES BLOCKING
STANDARD Series
HEAVY Series
DOUBLE BRACKETS Series
LIGHT Series





**DESCRIZIONE
GENERALITÀ**

La fascetta RASTELLI è una staffa per fissaggio tubi, tubi flessibili e cavi. Il montaggio di tubi, gruppi di tubi e tubi flessibili nell'idraulica industriale e nella costruzione di condotti avviene in modo veloce, pulito e semplice con le fascette RASTELLI. Essa è anche adatta per l'installazione di cavi elettrici. La ganasce superiore e quella inferiore sono uguali per tutte le fascette. Normalmente il materiale delle ganasce è il polipropilene (RPP), in casi particolari il poliammide (RUL) e l'alluminio (RALU). La fascetta RASTELLI in alluminio viene usata di preferenza nella costruzione di reattori, nelle fonderie, acciaierie ed altri rami dove si hanno temperature elevate oppure molto basse.

VANTAGGI

Siccome le piastre di base sono più lunghe delle ganasce esse possono essere puntate con le ganasce già montate. Le ganasce delle fascette RASTELLI hanno un'alta resistenza grazie ad una speciale nervatura. L'elasticità contro urti è garantita dall'alto numero di nervature sulla superficie d'appoggio dei tubi.

MONTAGGIO

Una condizione preliminare per un montaggio sicuro è un fissaggio delle piastre di base stabile ed adatto alle sollecitazioni. Le curve devono essere puntellate appena dopo la curva. Le fascette RASTELLI dovrebbero essere installate a distanza da 1 a 1,5 mt.

CARATTERISTICHE DELLE GANASCE IN MATERIA SINTETICA

Le fascette RASTELLI si distinguono per le loro caratteristiche ammortizzatrici, lo smorzamento di vibrazioni e l'assorbimento acustico.

Caratteristiche meccaniche		RPP	RUL
resistenza a trazione	DIN 53455	30 N/mm ²	55 + 82 N/mm ²
massima sollecitazione di flessione	DIN 53452	54 N/mm ²	145 N/mm ²
resistenza	DIN 53453	Senza rottura	Senza rottura
Caratteristiche termiche			
termostabile		-30 ÷ +90°C	-40 ÷ +140°C
coefficiente di dilatazione termica		1,5×10 ⁻⁴ /°C	7+10×10 ⁻⁵ /°C
Caratteristiche elettriche			
resistività di massa	DIN 53482 VDE 0303	10 ¹⁶ Ohm×cm.	10 ¹⁵ Ohm×cm.
resistenza alla corrente di dispersione superfic.	DIN 53480 VDE 0303	kA 3 c	kA 3 b
Valori di resistenza		RALU (Temp max 300°C)	
resistenza a trazione		160-200 N/mm ²	
resistenza a compressione		HB 600-750 N/m ²	
modulo di elasticità		68000-78000 N/mm ²	

**DESCRIPTION
GENERAL DETAILS**

The RASTELLI-clamp is suitable for fitting pipes, hoses and electrical cables. The installation of individual pipes, multiple pipe runs and hoses in industrial hydraulic applications becomes easy and clean by using RASTELLI-clamps. They are also suitable for fitting electric cables. The upper and lower jaw of each clamp are always identical. The clamp jaw material is Polypropylen for the standard model. For special applications Polyamid and Aluminium are available. The RASTELLI-clamp in Aluminium is mainly used in reactor constructions, foundries, steel works and for all applications where very high or very low temperatures occur.

ADVANTAGES

Clamping jaws can be fitted into the base plates and welded into position, since the plates are wider than the jaws. The jaws of the RASTELLI-clamps are ribbed and thus very strong. The ribs in the gripping surface guaranty resilience to shocks.

ASSEMBLING

A preliminary condition for a safe assembling is a firm bloking of the base-plate, which must be suitable to stresses. The curves must be welded just after the curve. The RASTELLI-clamp must be installed at a distance from 1 to 1,5 m.

CHARACTERISTICS OF THE SYNTHETIC CLAMP JAWS

RASTELLI-clamp are shock absorbent, vibration damping and noise level damping.

Mechanical features		RPP	RUL
Yeld stress	DIN 53455	30 N/mm ²	55 + 82 N/mm ²
Ultimate bending stress	DIN 53452	54 N/mm ²	145 N/mm ²
Impact stress	DIN 53453	no break	no break
Thermal features			
Temperature resistance		-30 ÷ + 90°C	-40 ÷ + 140°C
Coefficient of thermal expansion		1,5×10 ⁻⁴ /°C	7 to 10×10 ⁻⁵ /°C
Electrical features			
Current flow resistance	DIN 53482 VDE 0303	10 ¹⁶ Ohm×cm.	10 ¹⁵ Ohm×cm.
Creep current limit	DIN 53480 VDE 0303	kA 3 c	kA 3 b
Ultimate strength values		RALU (Temp max 300°C)	
Tensile strength		160-200 N/mm ²	
Pressure strength		HB 600-750 N/m ²	
E-module		68000-78000 N/mm ²	

SERIE DI PRODUZIONE

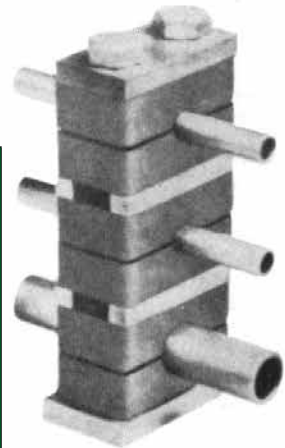
Le fascette RASTELLI sono fornibili nelle esecuzioni: pesante e standard.

La scelta è determinata dal tipo di applicazione:

- serie pesante per idraulica alta pressione, per esercizi gravosi, carichi estesi e per elevate velocità dell'olio;
- serie standard per l'idraulica normale, linee in generale ed elettriche.

Materiale

piastra-base	Fe 37
ganasce	RPP, RUL, RALU
coperchio	Fe 37
viti a testa esagonale	R 50
viti	R 50
altre parti in ferro	Fe 37



RANGE

RASTELLI clamps are available in heavy and light versions. The type selected is dependent upon the load. Our recommendation:

- heavy range for high pressure hydraulics, rugged operation, for intermittent loads and high oil speeds;
- light range for standard hydraulics, general pipe construction and electrical lines.

Material

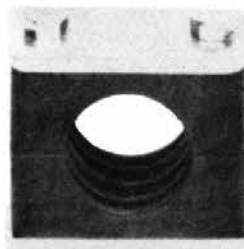
base-plate	37
clamps	RPP, RUL, RALU
covering plate	37
hexagonal-head screw	R 50
screws	R 50
other iron parts	37



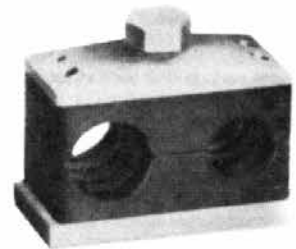
-Fascette sovrapponibili
-Build-up clamp



-Serie pesante
-Heavy range



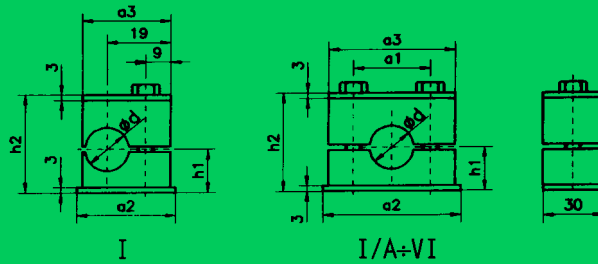
-Serie standard
-Standard series



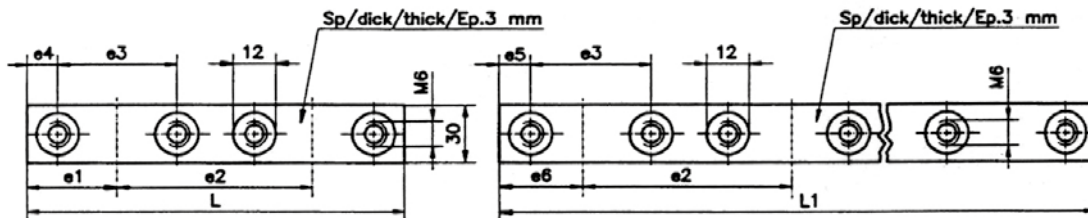
-Fascette per tubi doppi
-Twin clamp



**SERIE STANDARD
STANDARD SERIES**



Misura fascette Clamp Sizes	Ø d Ø of the pipe	a1	a2	a3	h1	h2	h3	RDSPV - RRAP							
								e1	e2	e3	e4	e5	e6	L	L1
I	6 - 12	-	30	28	16	32	29	-	30	30	9,5	12	22	63	308
I/A	6 - 12	20	35	34	16	32	29	17,5	35	20	7,5	12	22	70	359
II	12,7 - 18	26	43	40	19,5	39	36	21,5	43	26	8,5	12	25	86	437
III	19 - 25,4	33	50	48	20,5	41	38	26	52	33	9,5	12,5	29	104	526
IV	26,6 - 30	40	59	57	24	48	45	30	60	40	10	12,5	32,5	120	305
V	32 - 42	52	72	70	32	64	61	37,5	75	52	11,5	14	40	150	380
VI	44,5 - 50,8	66	88	86	36	72	69	45	90	66	12	15	48	180	456



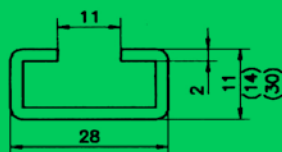
RDSPV I/A+VI
Piastra base a saldare serie doppia
Base plate to weld - Series double

Mis. I ÷ III = N° 10 collari
Size I ÷ III = N° 10 brackets

RRAP I+VI
Piastra Base a saldare serie multipla
Base plate to weld - Series multiple

Mis. IV ÷ VI = N° 5 collari
Size IV ÷ VI = N° 5 brackets

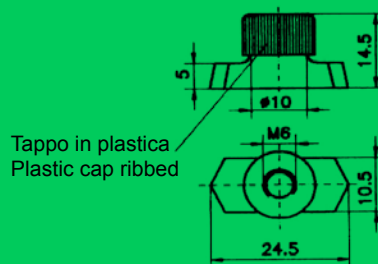
-Binario
-Rail
RTS 095 (11)
RTS 096 (14)
RTS 097 (30)



Lunghezza disponibile 2 m
Available in 2 m length

-Dado fissaggio binari
-Bayonet nut

RSM I+VI



Tappo in plastica
Plastic cap ribbed

Bussola di rinforzo
Reinforcing bush



I-VI

REP (Mat. RPP)
RES (Mat. Fe/St37)



Misura fascette Clamp Sizes	Diametro esterno del tubo Ø Outer part of the pipe Ø d			Simbolo di ordinazione - Part No.										
	mm	Tubi filettati Threaded pipes	Pollici Zoll Inches Pouces	Materiale Material 1)			Fascette Clamp	Piastra base Base plate	Piastrina di bloccaggio Locking plate	Coperchio Cover plate	Vite a testa es. Ext.hex screw DIN 931	Vite es. Incas. Int.hex.screw DIN 912	Vite con intaglio Slotted screw DIN 84	Vite per sovrapp. Build-up screw
		RPP	RUL	RALU										
I	6	-	-	█	█	█	█	█	█	█	█	█	█	█
	6,4	-	1/4"											
	8	-	5/16"	█	█	█	█	█	█	█	█	█	█	█
	9,5	-	3/8"											
	10	G1/8"	-	█	█	█	█	█	█	█	█	█	█	█
	12	-	-	█	█	█	█	█	█	█	█	█	█	█
I/A	6	-	-	█	█	█	█	█	█	█	█	█	█	█
	6,4	-	1/4"											
	8	-	5/16"	█	█	█	█	█	█	█	█	█	█	█
	9,5	-	3/8"											
	10	G1/8"	-	█	█	█	█	█	█	█	█	█	█	█
	12	-	-	█	█	█	█	█	█	█	█	█	█	█
II	12,7	-	1/2"	█	█	█	█	█	█	█	█	█	█	█
	13,7	G1/4"	-											
	14	-	-	█	█	█	█	█	█	█	█	█	█	█
	15	-	-											
	16	-	5/8"	█	█	█	█	█	█	█	█	█	█	█
	17,1	G3/8"	-	█	█	█	█	█	█	█	█	█	█	█
III	18	-	-											
	19	-	3/4"	█	█	█	█	█	█	█	█	█	█	█
	20	-	-											
	21,3	G1/2"	-	█	█	█	█	█	█	█	█	█	█	█
	22	-	-											
	23	-	-	█	█	█	█	█	█	█	█	█	█	█
IV	25	-	-											
	25,4	-	1"	█	█	█	█	█	█	█	█	█	█	█
	26,6	G3/4"	-	█	█	█	█	█	█	█	█	█	█	█
V	28	-	-											
	30	-	-	█	█	█	█	█	█	█	█	█	█	█
	32	-	1"1/4	█	█	█	█	█	█	█	█	█	█	█
	33,7	G1"	-											
	35	-	-	█	█	█	█	█	█	█	█	█	█	█
VI	38	-	1"1/2	█	█	█	█	█	█	█	█	█	█	█
	40	-	-											
	42	G1"1/4	-	█	█	█	█	█	█	█	█	█	█	█
VI	44,5	-	1"3/4	█	█	█	█	█	█	█	█	█	█	█
	48,3	G1"1/2	-											
	50,8	-	2"	█	█	█	█	█	█	█	█	█	█	█

1) █ Misure normalmente previste a magazzino

█ Measures usually foreseen in stock

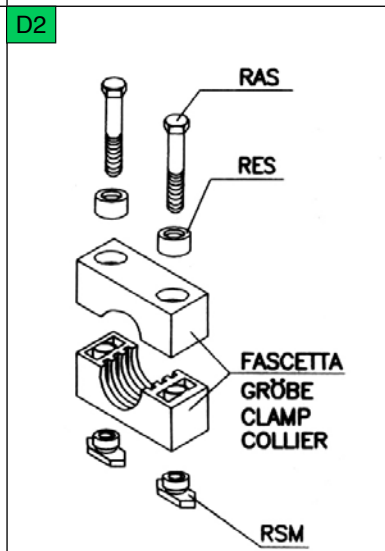
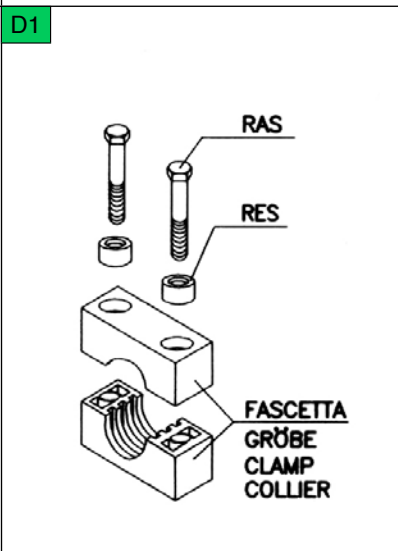
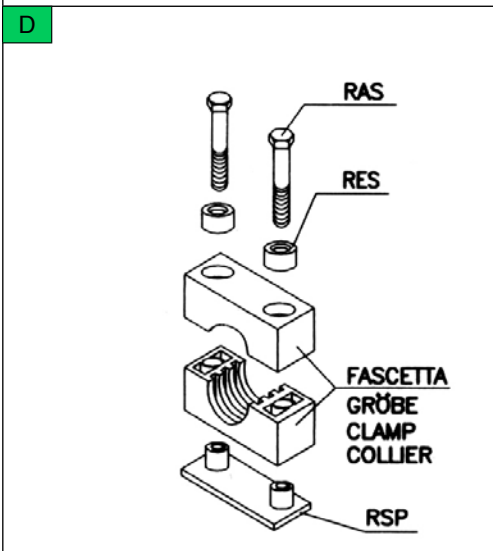
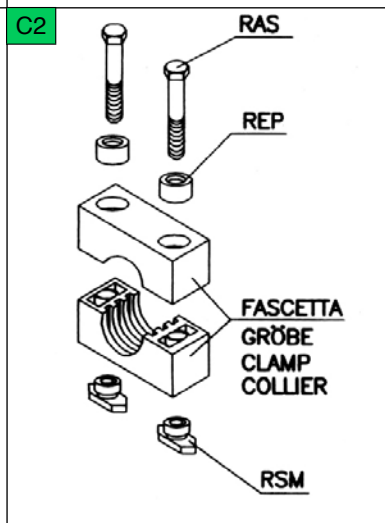
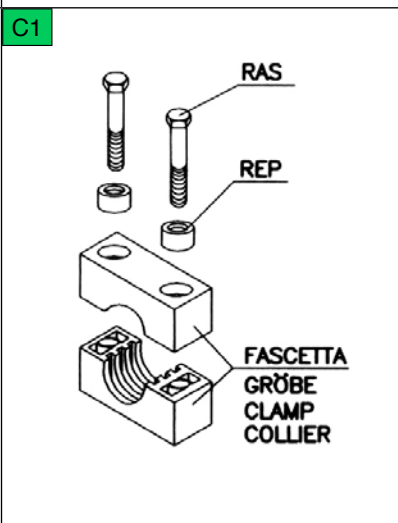
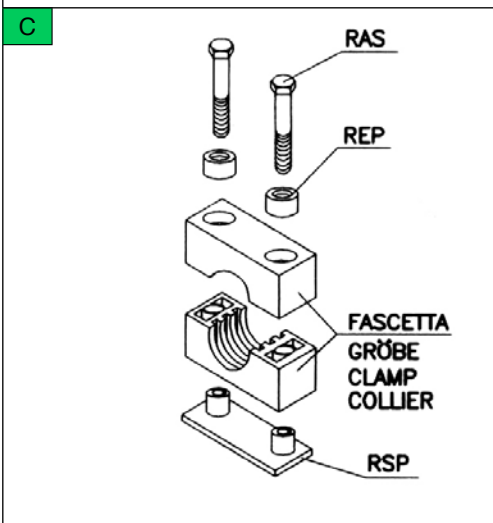
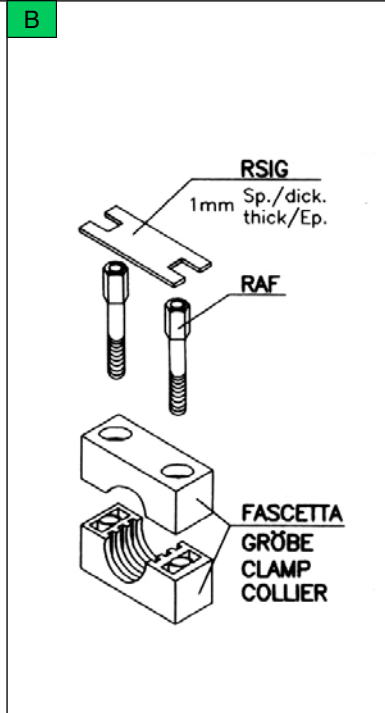
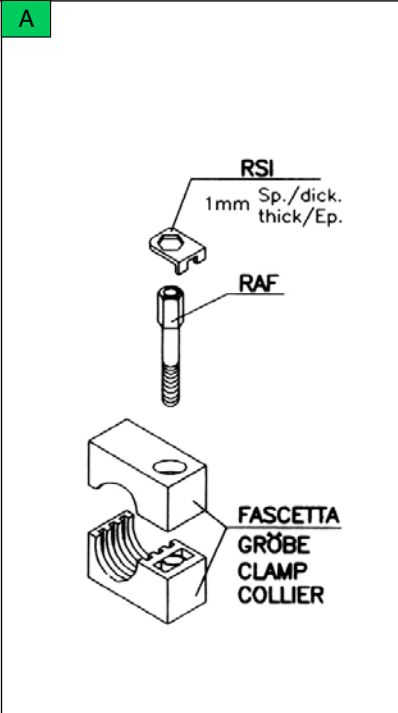


Collari completi "Forma"/Complete clamps "Model"

- I collari completi in alluminio sono senza viti **RLI** e con viti **RAS** e bussole di rinforzo **RES** (Mat. Fe/St 37)

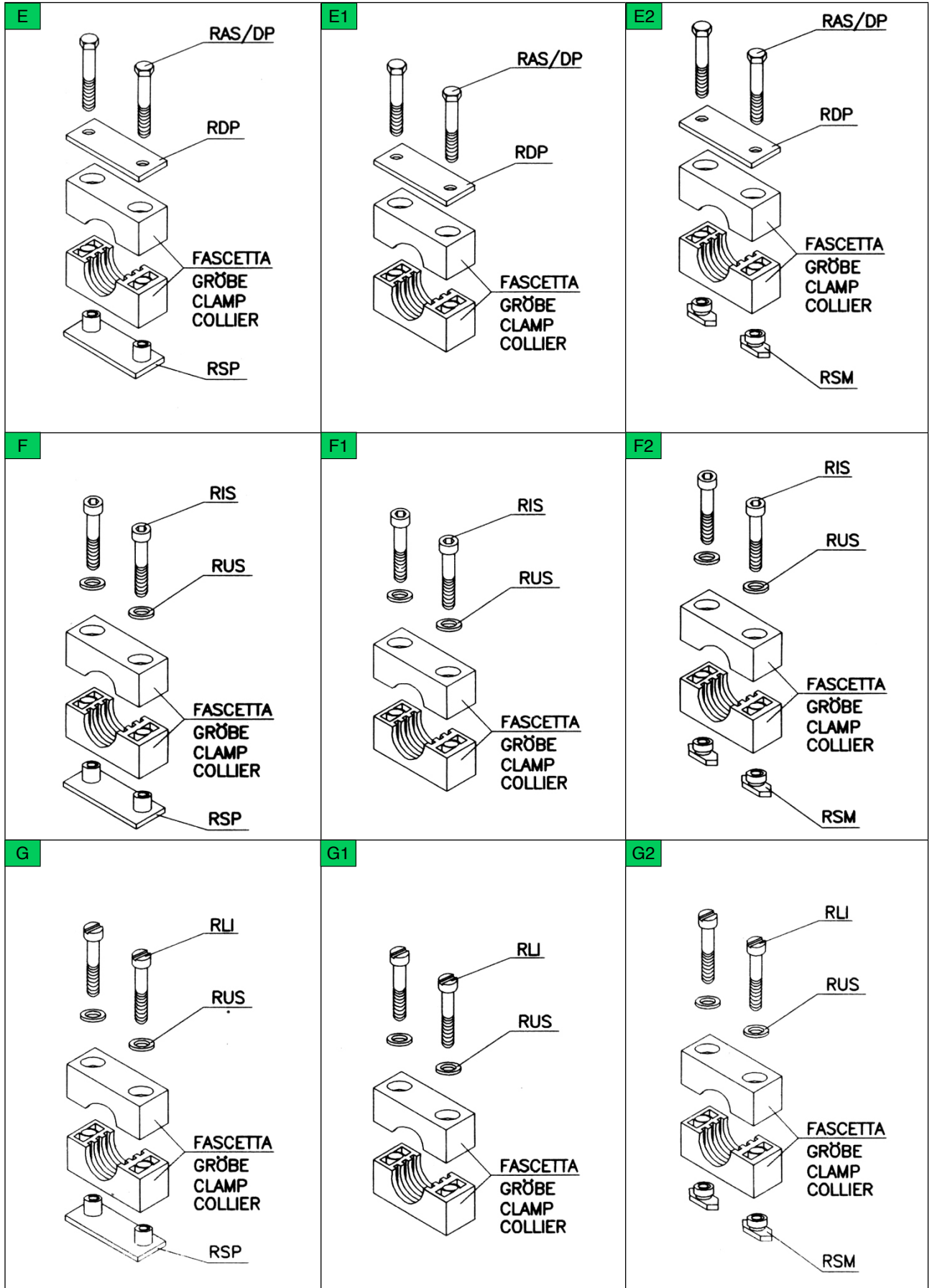
- The complete clamps in aluminium are without screws **RLI** and with screws **RAS** and insert sleeve **RES** (Mat. Fe/St 37)

- 1) Con rondella-Washer
DIN-433 **RUS I=VI Ø6.4**
- 2) Da usarsi con coperchio - With cover **RDP**
Forma/Model
H-H1-H2-H3
- 3) Piastra base a saldare prolungata **RSPV**
Extended weld plate **RSPV**
Forma//Model
C3-D3-E3-F3-G3-H3
- 4) Da usarsi con bussola - Bush **RES-REP**
Forma/Model
C-C1-C2-C3/D-D1-D2-D3



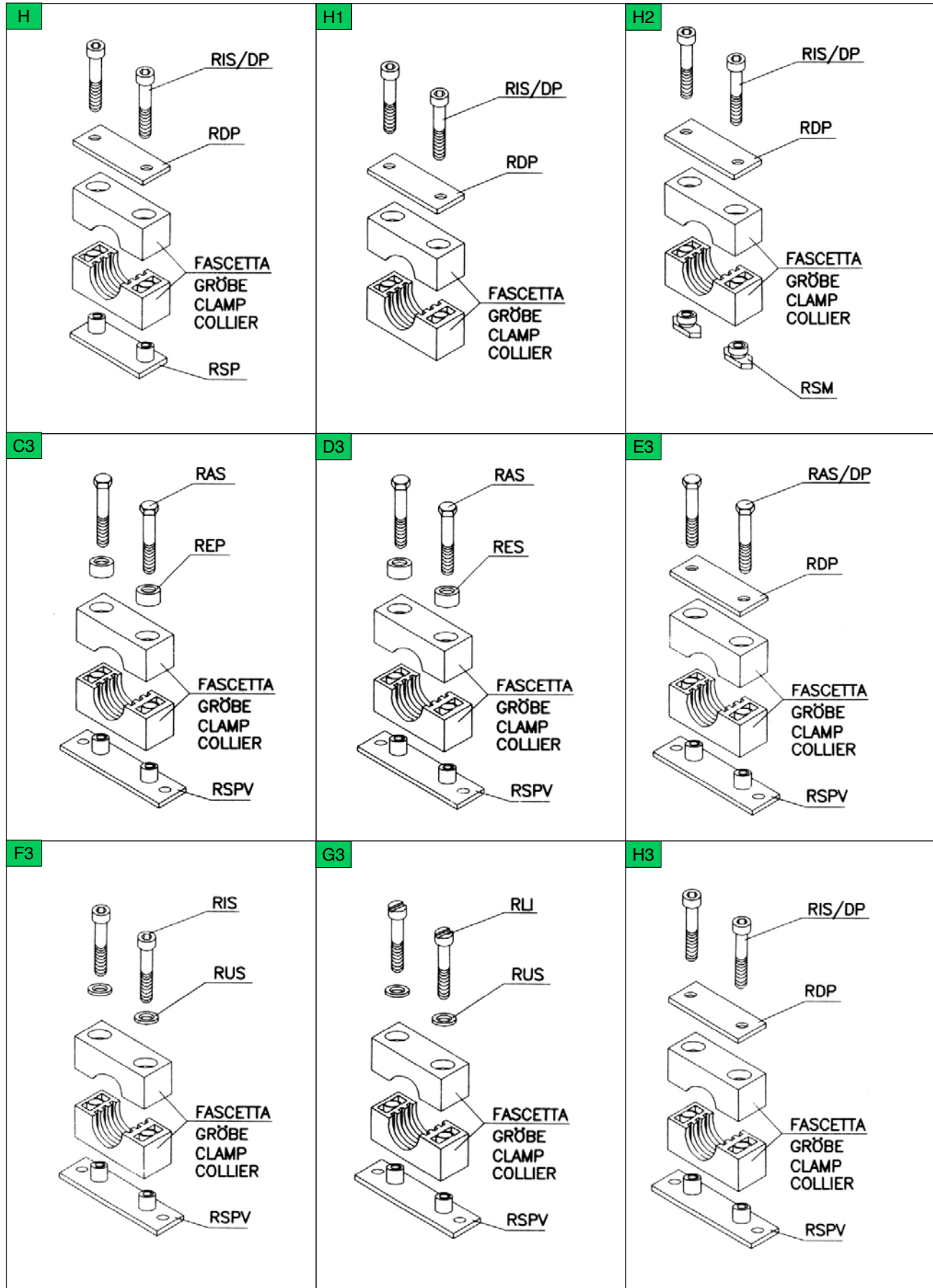


Collari completi "Forma"/Complete clamps "Model"



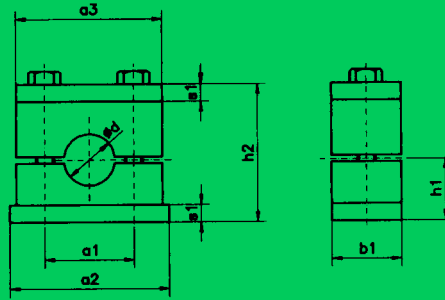


Collari completi "Forma"/Complete clamps "Model"





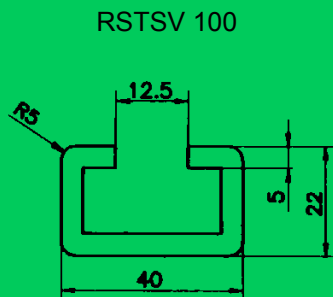
**SERIE PESANTE
HEAVY SERIES**



Misura fascette Clamp Sizes	Ø d Ø tubo Ø of the pipe	a1	a2	a3	b1	h1	h2	s1
IIIS	6 - 18	33	70	55	30	24	48	8
IVS	19 - 30	45	85	70	30	32	64	8
VS	30 - 42	60	100	85	30	38	76	8
VIS	38 - 70	90,5	140	115	45	55	110	10
VIIS	66 - 88,9	122	180	152	60	70	140	10
VIIIS	96 - 114,3	168	225	205	80	100	200	15
IXS	136 - 168	205	270	252	90	115	230	15

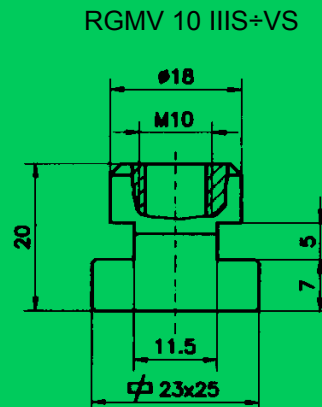
s1 Spessore valido anche per le piastre di bloccaggio **RSIP**
s1 Also applies to locking plates and intermediate plates for build-up clamps **RSIP**

– Binario
– Rail

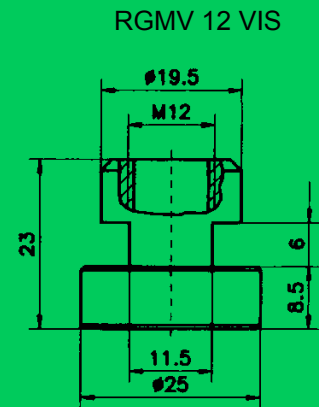


Lunghezza disponibile 2 m
Available in 2 m length




– Dado fissaggio binari
– Bayonet nut



– Dado fissaggio binari
– Bayonet nut





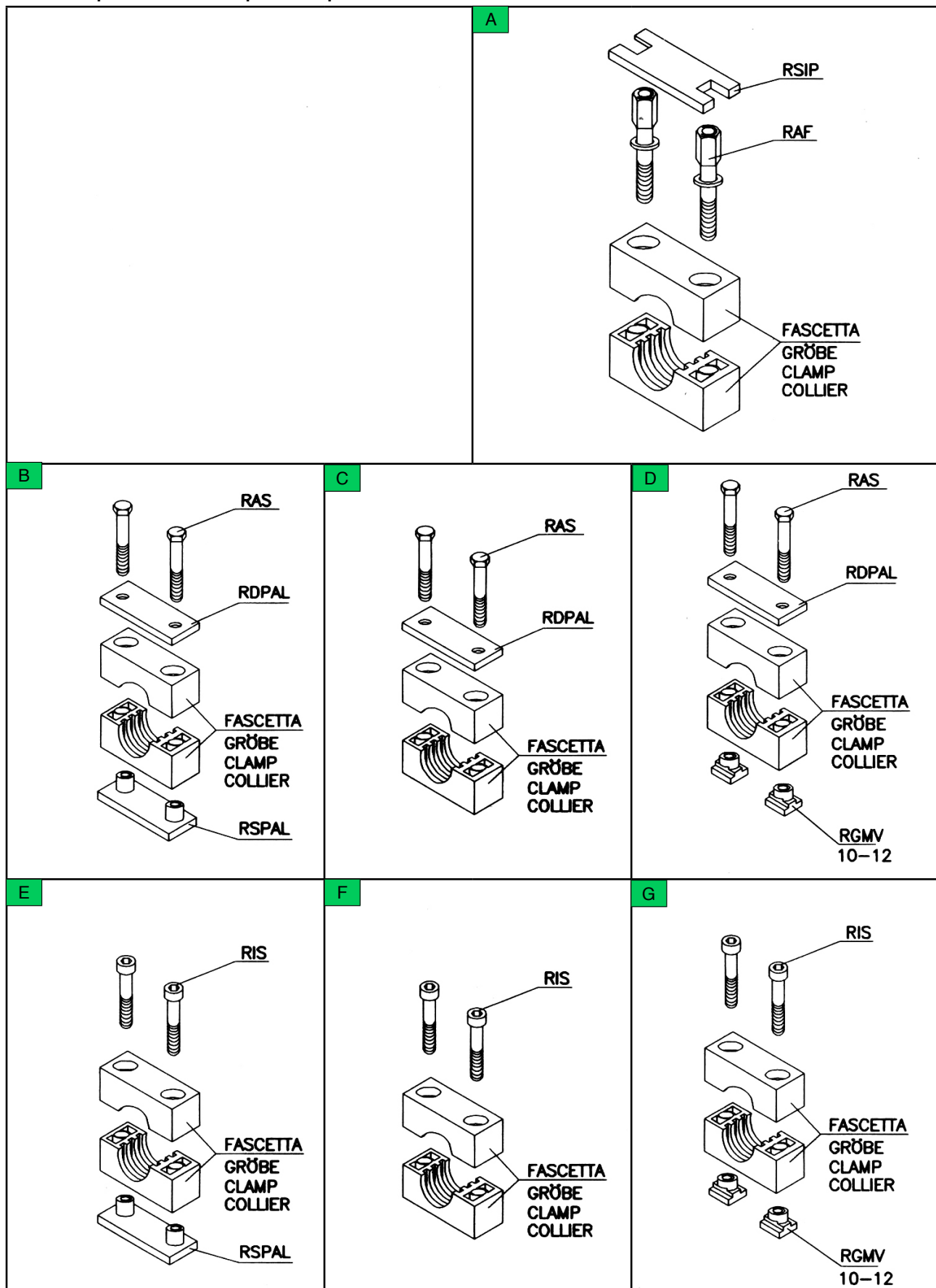
Misura fascette Clamp Sizes	Diametro esterno del tubo Ø Outer part of the pipe			Simbolo di ordinazione - Part No.								
	Ø d			Materiale Material 1)	Fascette Clamp	Piastra base Base plate	Piastrina di bloccaggio Locking plate	Coperchio Cover plate	Vite a testa es. Ext.hex.screw	Vite es. Incas. Int.hex.screw	Vite per sovrap. Build-up screw	
	mm	Tubi filettati Threaded pipes	Pollici Inches						DIN 931	DIN 912		
				RPP	RUL	RALU						
IIIS	6	—	—	<input checked="" type="checkbox"/>	3006	RSPAL IIIS	RSIP IIIS	RDPAL IIIS	RAS-IIIS M10×45	RIS-IIIS M10×45	RAF-IIIS M10	
	6,4	—	1/4"		30064							
	8	—	5/16"	<input checked="" type="checkbox"/>	3008							
	9,5	—	3/8"		30095							
	10	G1/8"	—	<input checked="" type="checkbox"/>	3010							
	12	—	—	<input checked="" type="checkbox"/>	3012							
	12,7	—	1/2"		30127							
	13,7	G1/4"	—		30137							
	14	—	—	<input checked="" type="checkbox"/>	3014							
	15	—	—	<input checked="" type="checkbox"/>	3015							
16	—	5/8"		3016								
17,1	G3/8"	—	<input checked="" type="checkbox"/>	30171								
18	—	—	<input checked="" type="checkbox"/>	3018								
IVS	19	—	3/4"		4019	RSPAL IVS	RSIP IVS	RDPAL IVS	RAS-IVS M10×60	RIS-IVS M10×60	RAF-IVS M10	
	20	—	—	<input checked="" type="checkbox"/>	4020							
	21,3	G1/2"	—	<input checked="" type="checkbox"/>	40213							
	22	—	—	<input checked="" type="checkbox"/>	4022							
	25	—	—	<input checked="" type="checkbox"/>	4025							
	25,4	—	1"		40254							
	26,6	G3/4"	—	<input checked="" type="checkbox"/>	40266							
	28	—	—	<input checked="" type="checkbox"/>	4028							
30	—	—	<input checked="" type="checkbox"/>	4030								
VS	30	—	—	<input checked="" type="checkbox"/>	5030	RSPAL VS	RSIP VS	RDPAL VS	RAS-VS M10×70	RIS-VS M10×70	RAF-VS M10	
	32	—	1"1/4	<input checked="" type="checkbox"/>	5032							
	33,7	G1"	—	<input checked="" type="checkbox"/>	50337							
	35	—	—	<input checked="" type="checkbox"/>	5035							
	38	—	1"1/2	<input checked="" type="checkbox"/>	5038							
	40	—	—	<input checked="" type="checkbox"/>	5040							
42	G1"1/4	—	<input checked="" type="checkbox"/>	5042								
VIS	38	—	1"1/2	<input checked="" type="checkbox"/>	6038	RSPAL VIS	RSIP VIS	RDPAL VIS	RAS-VIS M12×100	RIS-VIS M12×100	RAF-VIS M12	
	42	G1"1/4	—	<input checked="" type="checkbox"/>	6042							
	44,5	—	1"3/4	<input checked="" type="checkbox"/>	60445							
	48,3	G1"1/2	—	<input checked="" type="checkbox"/>	60483							
	50,8	—	2"	<input checked="" type="checkbox"/>	60508							
	54	—	—	<input checked="" type="checkbox"/>	6054							
	57	—	2"1/4	<input checked="" type="checkbox"/>	6057							
	60,3	G2"	—	<input checked="" type="checkbox"/>	60603							
	63,5	—	2"1/2	<input checked="" type="checkbox"/>	60635							
	65	—	—	<input checked="" type="checkbox"/>	6065							
70	—	—	<input checked="" type="checkbox"/>	6070								
VIIS	66	—	—	<input checked="" type="checkbox"/>	7066	RSPAL VIIS	RSIP VIIS	RDPAL VIIS	RAS-VIIS M16×130	RIS-VIIS M16×130	RAF-VIIS M16	
	70	—	—	<input checked="" type="checkbox"/>	7070							
	73	—	—	<input checked="" type="checkbox"/>	7073							
	76,1	G2"1/2	3"	<input checked="" type="checkbox"/>	70761							
	80	—	—	<input checked="" type="checkbox"/>	7080							
88,9	G3"	3"1/2	<input checked="" type="checkbox"/>	70889								
VIIIS	81	—	—	<input checked="" type="checkbox"/>	8100	RSPAL VIIIS	RSIP VIIIS	RDPAL VIIIS	RAS-VIIIS M20×190	RIS-VIIIS M20×190	RAF-VIIIS M20	
	101,6	G3"1/2	4"	<input checked="" type="checkbox"/>	81016							
	108	—	4"1/4	<input checked="" type="checkbox"/>	8108							
	114,3	G4"	4"1/2	<input checked="" type="checkbox"/>	81143							
130	—	—	<input checked="" type="checkbox"/>	8130								
IXS	139,7	G5"	5"1/2	<input checked="" type="checkbox"/>	91397	RSPAL IXS	RSIP IXS	RDPAL IXS	RAS-IXS M24×220	RIS-IXS M24×220	RAF-IXS M24	
	165,1	—	—	<input checked="" type="checkbox"/>	91651							
	168,3	G6"	6"1/2	<input checked="" type="checkbox"/>	91683							

 1) Misure normalmente previste a magazzino

 Measures usually foreseen in stock

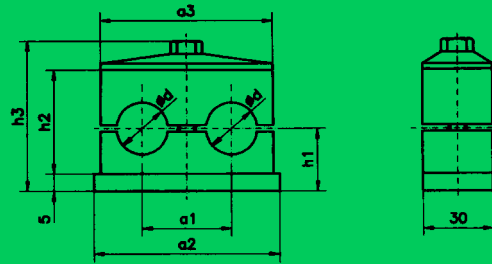


Collari completi "Forma"/Complete clamps "Model"

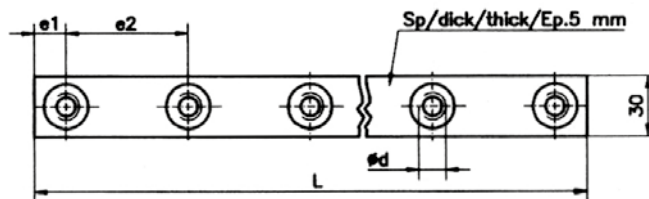




SERIE DOPPIA RDS
DOUBLE SERIES RDS



Misura fascette Clamp sizes	Ød Ø tubo Ø of the pipe	a1	a2	a3	h1	h2	h3	e1	e2	L	Ød
I	6 - 12	20	37	36	18,5	27	43	18	40	196	M6
II	12,7 - 18	29	55	53	18	26	43,5	28	58	288	M8
III	19 - 25,4	36	70	67	23,5	37	54,5	35	72	358	M8
IV	26,6 - 30	45	85	82	26	42	59,5	43	90	446	M8
V	32 - 42	56	110	106	32	54	71,5	55	112	558	M8



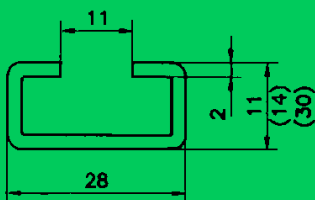
RDS-RRAP I÷VI

Piastra base a saldare serie multipla
Base plate to weld - Series multiple

Mis. I ÷ V = N° 5 collari
Size I ÷ V = N° 5 brackets

- Binario
- Rail

RTS 095 (11)
RTS 096 (14)
RTS 097 (30)

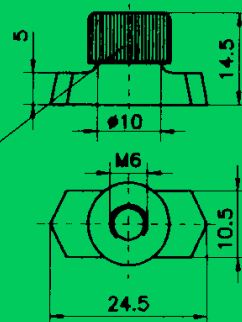


Lunghezza disponibile 2 m
Available in 2 m length

- Dado fissaggio binari
- Bayonet nut

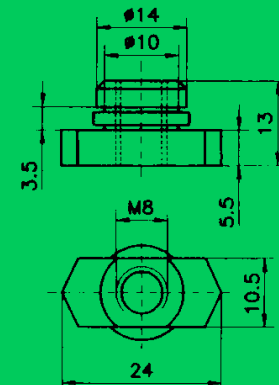
RSM 6 (I)

Tappo in plastica
Plastic cap ribbed

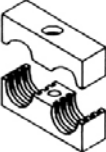







- Dado fissaggio binari
- Bayonet nut

RDS-RSM 8 (II÷V)





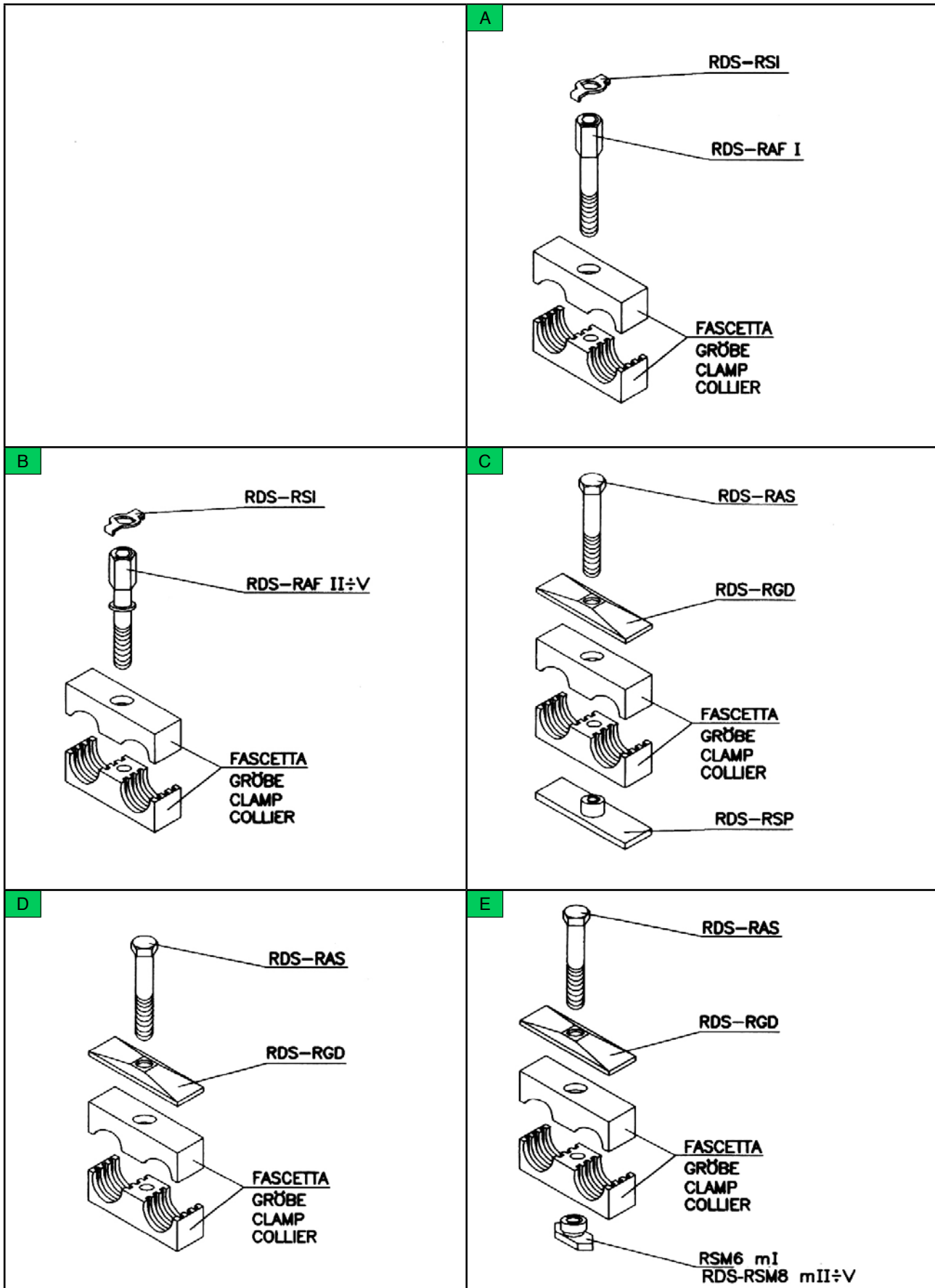
Misura fascette Clamp Sizes	Diametro esterno del tubo Ø Outer part of the pipe Ø d			Simbolo di ordinazione - Part No.							
				Materiale Material 1)		Fascette Clamp	Piastra base Base plate	Piastrina di bloccaggio Locking plate	Coperchio Cover plate	Vite a testa es. Ext.hex.screw DIN 931	Vite per sovrap. Build-up screw
	mm	Tubi filettati Gewinde Rohre Threaded pipes Tubes taraudés	Pollici Zoll Inches Pouces	RPP	RUL						
I	6	-	-	☒		106/06	RDS-RSP I	RDS-RSI I	RDS-RGD I	RAS-III M6×35	RDS-RAF I M6
	6,4	-	1/4"			1064/64					
	8	-	5/16"	☒	☒	108/08					
	9,5	-	3/8"			1095/95					
	10	G1/8"	-	☒	☒	110/10					
	12	-	-	☒	☒	112/12					
II	12,7	-	1/2"	☒		2127/127	RDS-RSP II	RDS-RSI II-V	RDS-RGD II	RDS-RAS II M8×35	RDS-RAF II M8
	13,7	G1/4"	-	☒		2137/137					
	14	-	-	☒		214/14					
	15	-	-	☒		215/15					
	16	-	5/8"	☒		216/16					
	17,1	G3/8"	-	☒		2171/171					
	18	-	-	☒		218/18					
III	19	-	3/4"	☒		319/19	RDS-RSP III	RDS-RSI II-V	RDS-RGD III	RDS-RAS III M8×45	RDS-RAF III M8
	20	-	-	☒		320/20					
	21,3	G1/2"	-	☒		3213/213					
	22	-	-	☒		322/22					
	23	-	-	☒		323/23					
	25	-	-	☒		325/25					
	25,4	-	1"			3254/254					
IV	26,6	G3/4"	-	☒		4266/266	RDS-RSP IV	RDS-RSI II-V	RDS-RGD IV	RDS-RAS IV M8×50	RDS-RAF IV M8
	28	-	-	☒		428/28					
	30	-	-	☒		430/30					
V	32	-	1"1/4	☒		532/32	RDS-RSP V	RDS-RSI II-V	RDS-RGD V	RDS-RAS V M8×60	RDS-RAF V M8
	33,7	G1"	-	☒		5337/337					
	35	-	-	☒		535/35					
	38	-	1"1/2	☒		538/38					
	40	-	-	☒		540/40					
	42	G1"1/4	-	☒		542/42					

1) ☒ Misure normalmente previste a magazzino

☒ Measures usually foreseen in stock



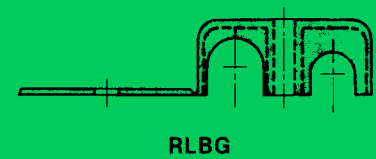
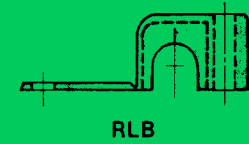
Collari completi "Forma"/Complete clamps "Model"





SERIE LEGGERA – LIGHT RANGE RLB-RLBG

Misura fascette Clamp Sizes	Diametro esterno del tubo Ø Outer part of the pipe			Simbolo di ordinazione Part No.			
	Ø d			Materiale Material 1)	Fascette Clamp	Materiale Material 1)	Fascette Clamp
	mm	Tubi filettati Threaded pipes	Pollici Zoll Inches Pouces				
I	4	—	—		RLB 4		RLBG 4/4
	6	—	—		RLB 6		RLBG 6/6
	8	—	5/16		RLB 8		RLBG 8/8
II	10	—	—		RLB 10		RLBG 10/10
	12	—	—		RLB 12		RLBG 12/12
III	13	—	—		RLB 13		—
	14	—	—		RLB 14		RLBG 14/14
	15	—	—		RLB 15		RLBG 15/15
	16	—	—		RLB 16		RLBG 16/16
	17.1	G3/8"	—		RLB 171		—
	18	—	—		RLB 18		RLBG 18/18
IV	19.1	—	3/4		RLB 191		—
	20	—	—		RLB 20		RLBG 20/20
	21.3	G1/2"	—		RLB 213		—
	22	—	—		RLB 22		RLBG 22/22
	23	—	—		RLB 23		—
	25	—	—		RLB 25		RLBG 25/25



1) Misure normalmente previste a magazzino

Measures usually foreseen in stock

**PER MIGLIOR DISTINZIONE
I COLORI DEI NOSTRI COLLARI
SONO:**



**Serie: STANDARD
e DOPPIA**



**Serie: PESANTE
(VERDE FINO ESAURIMENTO)**



**Serie: POLIAMMIDE
(NERO FINO ESAURIMENTO)**

**TO EASILY DISTINGUISH THEM,
THE COLOURS OF OUR
COLLARS ARE:**



**Series: STANDARD and
DOUBLE BRACKETS**



**Series: HEAWY
(GREEN, UNTIL SUPPLY LASTS)**



**Series: POLYAMID
(BLACK, UNTIL SUPPLY LASTS)**



Finitura superficiale dei raccordi in acciaio al carbonio

ZINCATURA BIANCA

Raccordi con zincatura trivalente più fissaggio pellicolare, lubrificante, ecologica, resistenza alla nebbia salina: oltre 400 ore.

(Riferimento Legge Europea 2000/53CE del 18.9.2000).

La Rastelli Raccordi, probabilmente unica casa produttrice di raccordi ad avere nelle proprie officine di produzione impianti di zincatura, ha messo a punto in omaggio alla legge in oggetto, il trattamento sopra descritto.

Ricordiamo che questo trattamento elimina il cromo esavalente, notoriamente pericoloso all'uomo e all'ambiente, inserendo il raccordo Rastelli tra i prodotti ecologici, cioè NON NOCIVI.

Surface finishes for steel couplings

WHITE GALVANIZATION

Fittings with trivalent galvanization, plus film fixing, lubricant, ecological, resistance to salty mist: over 400 hours.

(Ref.: European law 2000/53 EC of 18.9.2000).

Rastelli Raccordi, probably the only fitting manufacturing company which has also galvanizing equipments installed in its production plants, has adopted - in compliance with the law - the above described treatment.

We should like to underline that this treatment eliminates hexavalent chrome, notoriously dangerous to man and environment, thus putting the Rastelli fittings in the class of ecological products, that is NON-NOXIOUS products.



RESPONSABILITÀ PRODOTTI

La nostra ditta è assicurata da una Polizza di Responsabilità Prodotti per qualsiasi importo, disastri compresi. La legge D.P.R. 224/88 CE/85-374 dice però che "la Responsabilità" sarà imputata alla parte che risulterà essere stata negligente.

Il rivenditore a sua volta ha la responsabilità di accertarsi se il cliente sa come deve essere impiegato il prodotto fornendo le istruzioni di montaggio e il catalogo tecnico commerciale in vigore al momento della vendita.

L'utente è responsabile se, pur in possesso delle istruzioni di come impiegare il prodotto, non le rispetta, credendole superflue per sua convinzione o superficialità.

Quindi la legge prevede che ciascuna delle parti ne prenda responsabilità perché è conveniente per tutti collaborare per evitare casi o disastri.

I diritti di garanzia dell'utilizzatore sono validi solo se vengono rispettate tutte le prescrizioni riportate sui Cat. Rastelli. Il mancato rispetto delle stesse può pregiudicare la sicurezza funzionale del prodotto e causare la perdita dei diritti di garanzia.

LIABILITY FOR PRODUCTS

Our company is insured, for an unlimited figure, by a Policy of Liability for Products, Which also covers accidents.

The Law (D.P.R, 224/88 CE 85-374), however, states that "liability" will be attributed to the party which proves to have been negligent.

The product is liable if the damage caused proves to be due to a defect in the product itself.

The retailer, in turn, is responsible for ascertaining whether his customer is fully aware of how the product should be used giving the instructions of assembling and the commercial technical catalogue in force at the moment of the sale.

The user is liable if, despite being in possession of instructions relating to use of the product, he fails to follow these instructions, believing them

to be merely a superfluous formality.

The law, therefore, prescribes that both parties should accept their due measure of responsibility, as it is better that everyone should make a

concerted effort to avoid cases or accidents of this nature.

The guarantee rights can be claimed by the user only if all the instructions contained in the RASTELLI Catalogues have been observed. A failure

to observe them may impair the functional safety of the product and implicate the loss of the guarantee rights.

Le quote, i pesi ed i dati tecnici riportati in questo catalogo tecnico commerciale sono soltanto a titolo indicativo. La RASTELLI RACCORDI si riserva il diritto di apportare variazioni tecniche, dimensionali ed estetiche ai propri prodotti senza preavviso. Il presente catalogo annulla e sostituisce tutti i precedenti. Testi originali in lingua italiana fanno testo in caso di differenze interpretative con le versioni in altre lingue.

The figures and weights set out in the tables in this catalogue are only intended as approximations. RASTELLI RACCORDI reserves the right to make any technical or dimensional variations to its products, or change their appearance, in any way they deem fit without notice. The present catalogue revokes and replaces all former ones. The original texts in italian are authoritative in case of any interpretative differences with the versions in other languages

- CI RISERVIAMO A TERMINI DI LEGGE LA PROPRIETÀ DI QUESTO CATALOGO CON DIVIETO DI RIPRODURLO E/O COPIARLO SENZA LA NOSTRA AUTORIZZAZIONE.
- WE RESERVE THE RIGHT TO OWNERSHIP OF THIS CATALOGUE IN ACCORDANCE WITH THE LAW, REPRODUCTION AND/OR COPIES ARE STRICTLY PROHIBITED WITHOUT OUR PRIOR AUTHORISATION.



PRODOTTI - PRODUCTS

B.S. - SAE - DIN - NF STANDARD

RACCORDI TUBO FLESSIBILE FLEXIBLE TUBE FITTINGS

RACCORDI TUBO FLESSIBILE
SCHLAUCHARMATUREN
FLEXIBLE TUBE FITTINGS
EMBOUTS DE FLEXIBLES
RACOR PARA TUBO FLEXIBLE

CAT. 40/H

RASTELLI RACCORDI - s.r.l.
27019 VILLANTERIO (PV) - ITALIA

ACCIAIO AL CARBONIO
CARBON STEEL

RACCORDI A TENUTA MORBIDA FITTINGS WITH SUPPLE PACKING

AR3/C ANELLO DI SERRAGGIO
A TENUTA ERMETICA PER
RACCORDI DIN 2353
(ISO 8434-1)

RASTELLI RACCORDI - s.r.l.
27019 VILLANTERIO (PV) - ITALIA
Tel. (0382) 963000 - 967257 - 967067 - Fax (0382) 967060 - 963210
Web: www.rastelliaccordi.com - e-mail: marketing@rastelliaccordi.com

ACCIAIO AL CARBONIO
CARBON STEEL

DIN 2353 - ISO 8434-1 - AR3/C

SAE J514 - BS 5200

ACCIAIO AL CARBONIO - ACCIAIO INOX
CARBON STEEL - STAINLESS STEEL

cat. 209

RACCORDI PER TUBI SVASATI - SAE J 514 - 37°
RACCORDI A TENUTA CONICA 60° BSPP - ADATTATORI
RACCORDS POUR TUBES ENVASÉS - SAE J 514 - 37°
RACCORDS AVEC ETANCHÉITE CONIQUE 60° BSPP - ADAPTEURS
FITTINGS FOR FLARED TUBES - SAE J 514 - 37°
TAPERED TIGHTNESS FITTINGS 60° BSPP - ADAPTORS

37° ROHRVERSCHRÄUBUNGEN FÜR BÜGELROHR SAE J 514
DICHTKEGEL - VERSCHRÄUBUNGEN 60° BSPP - ADAPTER
RACORES PARA TUBOS ABCORDADOS - SAE J 514 - 37°
RACORES DE CIERRE CONICO 60° BSPP - ADAPTADORES

RASTELLI RACCORDI - s.r.l.
27019 VILLANTERIO (PV) - ITALIA
Tel. (0382) 963000 - 967257 - 967067 - Fax (0382) 967060 - 963210
Web: www.rastelliaccordi.com - e-mail: marketing@rastelliaccordi.com

RACCORDI PER TUBI SVASATI - 37° RACCORDI A TENUTA CONICA 60° BSPP - ADATTATORI

FITTINGS FOR FLARED TUBES - 37°
TAPERED TIGHTNESS FITTINGS 60° BSPP - ADAPTORS

RACCORDI AD ANELLO PER TUBI GAS
RACCORDS A BAGUE POUR TUBES GAZ

RASTELLI RACCORDI - s.r.l.
27019 VILLANTERIO (PV) - ITALIA
Tel. (0382) 963000 - 967257 - 967067 - Fax (0382) 967060 - 963210
Web: www.rastelliaccordi.com - e-mail: marketing@rastelliaccordi.com

RACCORDI AD ANELLO PER TUBI GAS

RING FITTINGS (GAZ TYPE)

ACCIAIO AL CARBONIO
CARBON STEEL

NF STANDARD



IDEAZIONE:
Servizio Tecnico e Pubblicità
della RASTELLI RACCORDI s.r.l.

